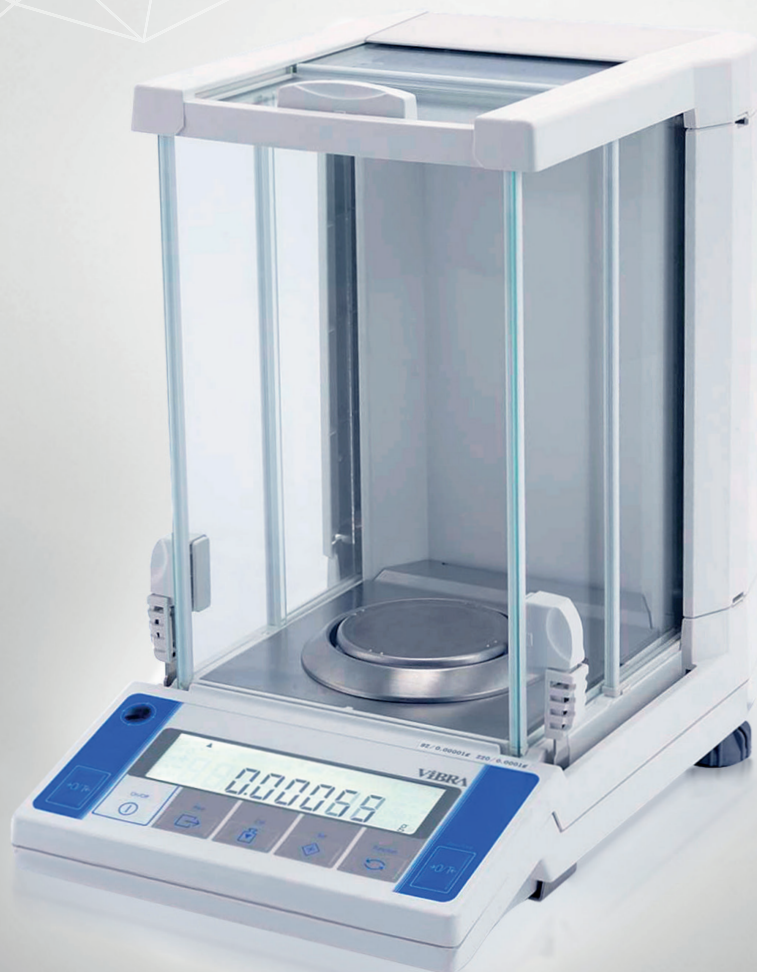


## СЕРИЯ AF

Полумикровесы  
премиум-класса

### Функции:

- Счетный режим
- Процентное взвешивание
- Измерение плотности
- Режим сравнения
- Память результатов взвешивания



Для профессионалов, создающих неоценимые открытия



Лабораторные  
исследования



Химия и нефтехимия



Медицина



Фармацевтика и  
биотехнологии



Микроэлектроника и  
машиностроение



Наука и  
образование

Модель	AF 225DRCE	AF 224RCE
Мах, г	92 / 220	220
Min, г	0.001	0.01
Дискретность, г	0.00001 / 0.0001	0.0001
Класс точности	Специальный (I)	
Дисплей	Жидкокристаллический с подсветкой	
Размер платформы, мм	Ø 80	
Калибровка	Внутренняя автоматическая	
Интерфейс	RS232C, USB	
Габариты, мм	210 x 320 x 335	
Вес, кг	≈ 5.5	

## ● Функция Easy RES

Стабильность и скорость ответа должны быть корректными в зависимости от характера измеряемого объекта и окружающих условий. Функция Easy RES позволяет пользователю менять скорость ответа простым нажатием кнопки SET. Настройка скорости отклика под Ваш образец и условия.

## ● Функция $\alpha$ -Check

На процесс измерения оказывают большое воздействие непостоянные условия окружающей среды на производстве и в лабораториях. Функция  $\alpha$ -Check контролирует фактическое соответствие исходным настройкам весов и информирует пользователя о необходимости калибровки. Пользователь может полностью сконцентрироваться на текущей работе.

## ● Яркий LCD дисплей

Дисплей с яркой подсветкой отображает информацию четко при любом освещении. Кроме того, дисплей содержит три настраиваемые степени яркости. Это обеспечивает считывание результатов в любых производственных условиях.

## ● Se-CAL

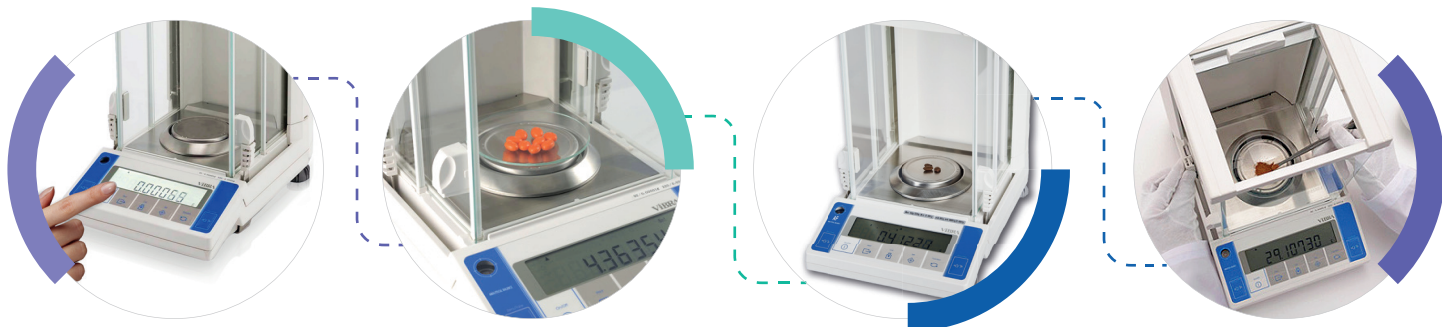
Калибровка весов является неотъемлемой частью получения корректных результатов измерений. Функция "Se-CAL" сообщает о необходимости калибровки через заданный интервал времени или при температурных изменениях. Это гарантирует постоянное соответствие стандартам эксплуатации для получения высокоточных результатов измерения.

## ● Выдвижная дверца ветрозащиты

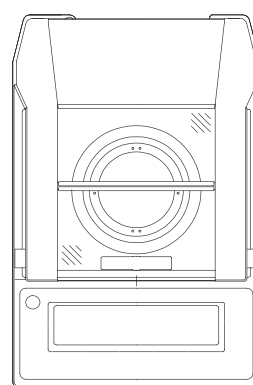
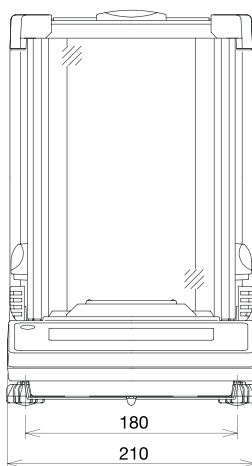
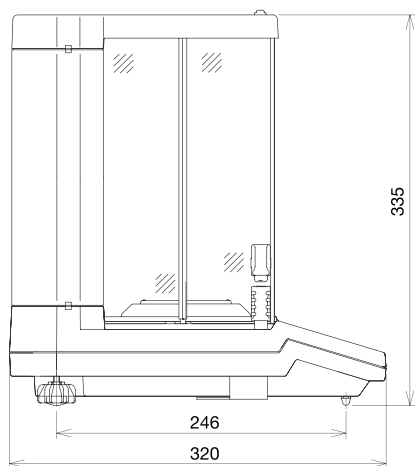
Весы ViBRA серии AF оснащены выдвижной дверцей ветрозащиты, которая позволяет пользователю открывать правую дверцу левой рукой и наоборот. Такой способ упрощает работу в лабораторных условиях: держа образец для измерения правой рукой, пользователь может открыть дверцу левой.

## ● Статистические лабораторные и производственные данные

Для результативной лабораторной и производственной работы часто требуются не только данные индивидуальных измерений, но и статистические данные. Весы ViBRA серии AF имеют функцию статистического представления информации, которую можно не только отобразить на экран устройства, но и распечатать, и сохранить в памяти компьютера.



## ГАБАРИТНЫЕ РАЗМЕРЫ



## ОПЦИИ

AFDK Комплект для измерения плотности  
Внешний интерфейс RS-232C в Ethernet

## ДОПОЛНИТЕЛЬНОЕ ОБОРУДОВАНИЕ

CSP-160 II - Микропринтер  
CBM-910 II - Микропринтер  
LAS-05D-SD - Ионизатор  
COM-USB - Переходник  
Кабель для подключения к компьютеру



**ЭЛТЕМИКС**  
ELTEMIKS

г. Воронеж: +7 (473) 204-53-02  
г. Краснодар: +7 (861) 203-40-01  
г. Ростов-на-Дону: +7 (863) 209-88-94  
г. Саратов: +7 (845) 249-63-11

[www.eltemiks.ru](http://www.eltemiks.ru) | [info@eltemiks.ru](mailto:info@eltemiks.ru)