

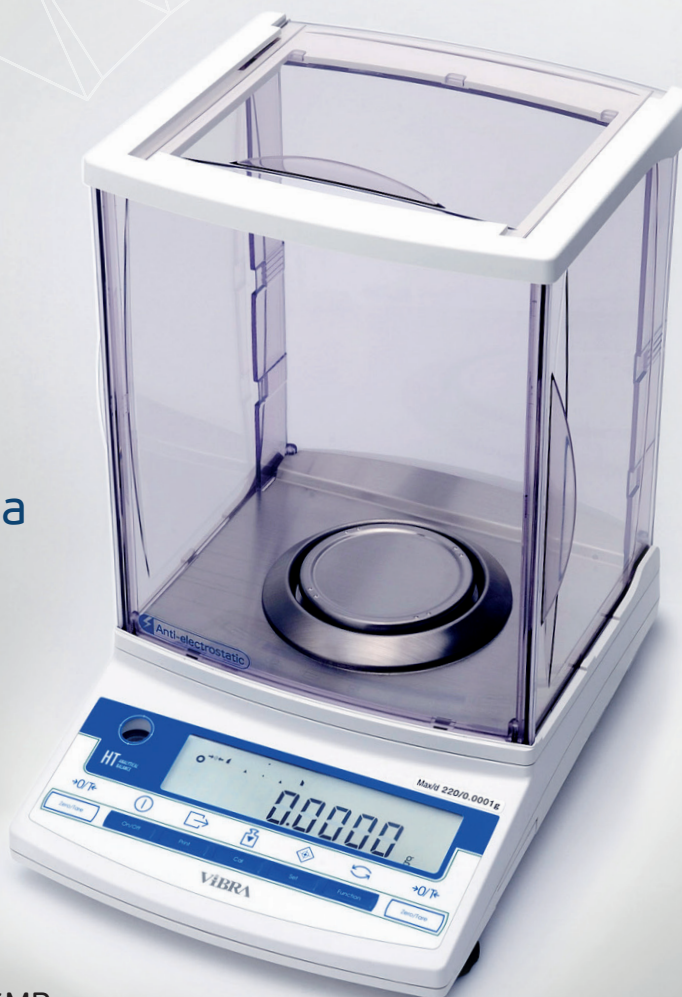


СЕРИЯ HT

Аналитические весы на датчике Tuning-Fork

Функции:

- Счетный режим
- Процентное взвешивание
- Измерение плотности
- Статистическая функция
- Поддержка протоколов GLP\GMP
- Возможность взвешивания под весами



ГАРАНТИЯ 7 ЛЕТ

Выбирайте лучшее - новая концепция аналитических весов



Лабораторные исследования



Медицина



Машиностроение и микроэлектроника



Фармацевтика и биотехнологии



Оборонно-промышленный комплекс



Химия и нефтехимия

Модель	HT 84RCE	HT 124RCE	HT 224RCE	HT 84CE	HT 124CE	HT 224CE
Мах, г	80	120	220	80	120	220
Min, г	0.01					
Дискретность, г	0.0001					
Класс точности	Специальный (I)					
Дисплей	Жидкокристаллический с подсветкой					
Размер платформы, мм	Ø 80					
Калибровка	Внутренняя			Внешняя		
Интерфейс	RS232C					
Габариты, мм	290 x 200 x 306					
Вес, кг	≈ 2.9					

Уникальные преимущества весов ViBRA на датчике Tuning-Fork:



- Быстрое начало работы - вход в рабочий режим в течение 1 минуты;
- Минимальное количество отказов и поломок - в 3 раза меньше, чем у ведущих производителей весов;
- Независимость показаний от температуры окружающей среды;
- Устойчивость к перегрузу (в 15 раз).

Функция Easy RES

Стабильность и скорость ответа должны быть корректными в зависимости от характера измеряемого объекта и окружающих условий. Функция Easy RES позволяет пользователю менять скорость ответа простым нажатием кнопки SET. Настройка скорости отклика под Ваш образец и условия.

Легкая чистка простая конструкция

Такие вещества как порошок и жидкости часто остаются на поверхности весов и ветрозащите. Простота конструкции весов ViBRA серии HT позволит Вам легко разобрать весы для чистки и снова собрать. Это упрощает повседневные операции и повышает эффективность.

Измерение плотности

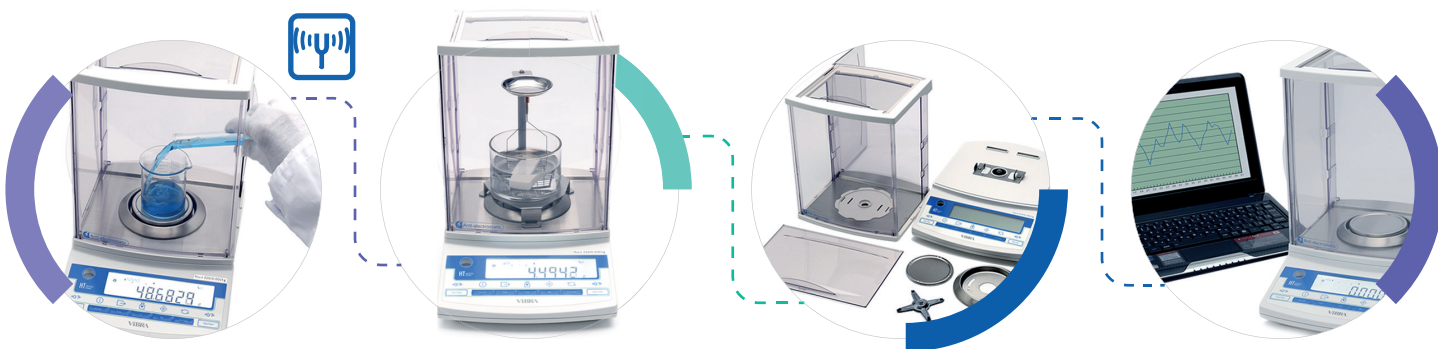
Определение плотности становится легким благодаря комплекту для измерения плотности (поставляется дополнительно). Комплект для измерения плотности подходит для работы с твердыми, жидкими, пористыми и вязкими веществами. Измерение плотности с весами ViBRA серии HT стало стандартной процедурой в ежедневной работе.

Se-CAL

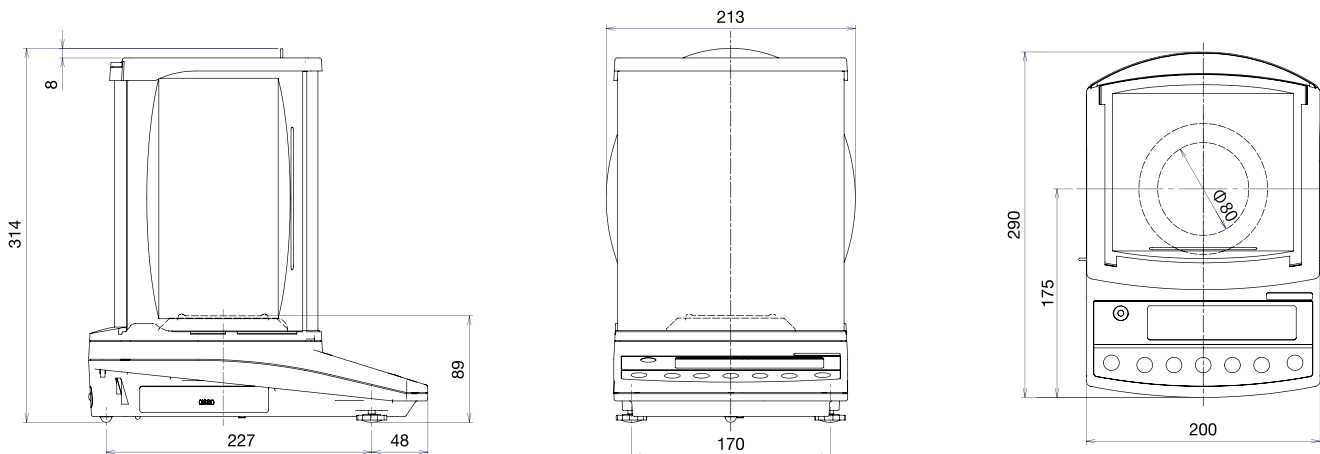
Функция "Se-CAL" сообщает о необходимости проведения калибровки через заданный интервал времени или при температурных изменениях. Это гарантирует постоянное соответствие стандартам эксплуатации для получения высокоточных результатов измерения.

Подключение внешних устройств

Весы ViBRA серии HT оснащены интерфейсом RS232C в стандартной комплектации с возможностью подключения к принтеру, ПК и другим устройствам. Вы можете сохранить результаты измерений как в печатной, так и в цифровой форме.



ГАБАРИТНЫЕ РАЗМЕРЫ



ОПЦИИ

HTDK комплект для измерения плотности
Внешний интерфейс RS-232C в Ethernet

ДОПОЛНИТЕЛЬНОЕ ОБОРУДОВАНИЕ

CSP-160 II - Микропринтер
CBM-910 II - Микропринтер
SDI/SDR - Дополнительные дисплеи
LAS-05D-SD - Ионизатор
COM-USB - Переходник
Кабель для подключения к компьютеру



ЭЛТЕМИКС
ELTEMIKS

г. Воронеж: +7 (473) 204-53-02
г. Краснодар: +7 (861) 203-40-01
г. Ростов-на-Дону: +7 (863) 209-88-94
г. Саратов: +7 (845) 249-63-11
www.eltemiks.ru | info@eltemiks.ru