

# IKA

designed for scientists

## IKA Tube Mill control IKA Tube Mill 100 control



Betriebsanleitung	DE	3
Ursprungssprache		
Operating instructions	EN	13
Mode d'emploi	FR	23
Руководство по эксплуатации	RU	33
使用说明	ZH	44
取扱説明書	JA	53
사용 설명서	KO	64

Indicaciones de seguridad	ES	76
Veiligheidsaanwijzingen	NL	77
Avvertenze per la sicurezza	IT	78
Säkerhetsanvisningar	SV	79
Sikkerhedshenvisninger	DA	80
Sikkerhetsinformasjon	NO	81
Turvallisuusohjeet	FI	82
Instruções de segurança	PT	83
Wskazówki bezpieczeństwa	PL	84
Bezpečnostní upozornění	CS	85

Biztonsági utasítások	HU	86
Varnostna navodila	SL	87
Bezpečnostné pokyny	SK	88
Ohutusjuhised	ET	89
Drošības norādījumi	LV	90
Saugos nurodymai	LT	91
Инструкции за безопасност	BG	92
Indicații de siguranță	RO	93
Υποδείξεις ασφαλείας	EL	94

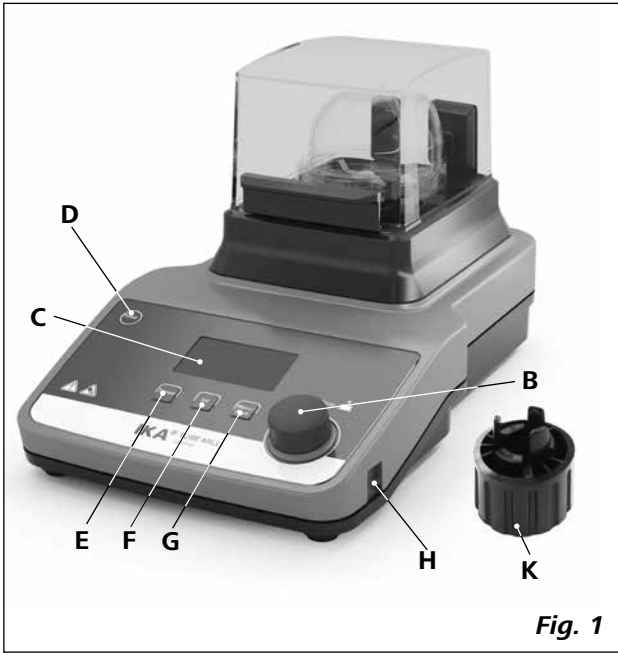


Fig. 1

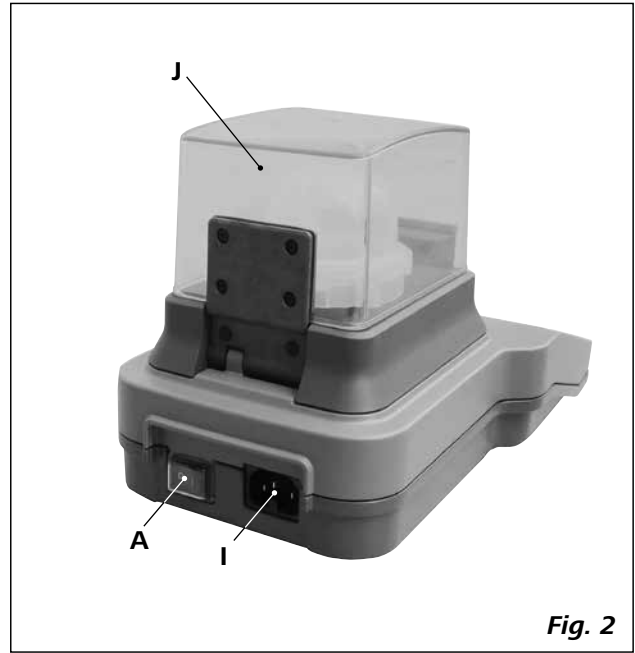


Fig. 2

Pos.	Bezeichnung
A	Netzschalter
B	Druck- und Drehknopf
C	Anzeige
D	Taste "ON/OFF"
E	Taste "Timer"
F	Taste "Int"
G	Taste "Menu/Back"
H	USB Schnittstelle
I	Netzbuchse
J	Schutzhaube
K	Kupplungsabzieher

Item	Designation
A	Mains switch
B	"Rotating/Pressing" knob
C	Display
D	"ON/OFF" key
E	"Timer" key
F	"Int" key
G	"Menu/Back" key
H	USB interface
I	Power socket
J	Protective hood
K	Coupling extractor

Pos.	Désignation
A	Interrupteur
B	Bouton rotatif/poussoir
C	Affichage
D	Touche "ON/OFF"
E	Touche "Timer"
F	Touche "Int"
G	Touche "Menu / Back"
H	Port USB
I	Prise secteur
J	Capot de protection
K	Extracteur d'accouplement

Поз.	Обозначение
A	Сетевой выключатель
B	Поворотно-нажимная ручка
C	Дисплей
D	Клавиша "ON/OFF"
E	Клавиша "Timer"
F	Клавиша "Int"
G	Клавиша "Menu/Back"
H	Интерфейс USB
I	Электрическая розетка
J	Защитный колпак
K	Съемник муфт

序号	名称
A	电源开关
B	旋/按钮
C	显示屏
D	电源(Power)按键
E	定时(Timer)按键
F	间歇定时(Int)按键
G	菜单/返回(Menu/Back)按键
H	USB 接口
I	电源接口
J	防护罩
K	轴套取出装置

記号	説明
A	電源スイッチ
B	「回転/押し」ノブ
C	ディスプレイ
D	「オン/オフ」キー
E	「タイマー」キー
F	[時間間隔]キー
G	「メニュー/戻る」キー
H	USBインターフェース
I	電源ソケット
J	保護フード
K	連結部取り出し器

부품 명칭	
A	전원 스위치
B	"회전 / 누름" 노브
C	디스플레이
D	"온/오프" 키
E	"타이머" 키
F	"단속" 키
G	"메뉴 / 백" 키
H	USB 인터페이스
I	전원 소켓
J	보호 후드
K	커플 링 인출기

## Inhaltsverzeichnis

	Seite
Konformitätserklärung	3
Zeichenerklärung	3
Sicherheitshinweise	4
Bestimmungsgemäßer Gebrauch	5
Auspacken	5
Wissenswertes	5
Schnittstellen und Ausgänge	6
Inbetriebnahme	7
Einschalten	7
Werkseinstellung	8
Menüparameter einstellen	8
Einstellen der Arbeitsparameter	9
Warnmeldungen	10
Fehlercodes	10
Gebrauch des Kupplungsabziehers	11
Wartung und Reinigung	11
Zubehör	12
Technische Daten	12
Gewährleistung	12

## Konformitätserklärung

Wir erklären in alleiniger Verantwortung, dass dieses Produkt den Bestimmungen der Richtlinien 2014/35/EU, 2006/42/EG, 2014/30/EU und 2011/65/EU entspricht und mit folgenden Normen und normativen Dokumenten übereinstimmt: EN 61010-1, EN 61010-2-051, EN 61326-1, EN 60529 und EN ISO 12100.

Eine Kopie der vollständigen EU-Konformitätserklärung kann bei [sales@ika.com](mailto:sales@ika.com) angefordert werden.

## Zeichenerklärung



Allgemeiner Gefahrenhinweis.



Mit diesem Symbol sind Informationen gekennzeichnet, **die für die Sicherheit Ihrer Gesundheit von absoluter Bedeutung sind**. Missachtung kann zur Gesundheitsbeeinträchtigung und Verletzung führen.



Mit diesem Symbol sind Informationen gekennzeichnet, **die für die technische Funktion des Gerätes von Bedeutung sind**. Missachtung kann Beschädigungen am Gerät zur Folge haben.



Mit diesem Symbol sind Informationen gekennzeichnet, **die für den einwandfreien Ablauf der Gerätefunktion sowie für den Umgang mit dem Gerät von Bedeutung sind**. Missachtung kann ungenaue Ergebnisse zur Folge haben.



**GEFAHR** - Hinweis auf die Gefährdung durch Verletzung Ihrer Hand!



**GEFAHR** - Hinweis auf die Gefährdung durch hohe Temperatur!

## Sicherheitshinweise

- **Lesen Sie die Betriebsanleitung vor Inbetriebnahme vollständig und beachten Sie die Sicherheitshinweise.**
- Bewahren Sie die Betriebsanleitung für alle zugänglich auf.
- Beachten Sie, dass nur geschultes Personal mit dem Gerät arbeitet.
- Beachten Sie die Sicherheitshinweise, Richtlinien, Arbeitsschutz- und Unfallverhütungsvorschriften.
- Das Gerät darf nur unter Aufsicht betrieben werden.
- Tragen Sie bei Verwendung des Geräts mit hoher Drehzahl Gehörschutz.



Tragen Sie Ihre persönliche Schutzausrüstung entsprechend der Gefahrenklasse des zu bearbeitenden Mediums.

Ansonsten besteht eine Gefährdung durch:

- Herausschleudern von Teilen
  - Erfassen von Körperteilen, Haaren, Kleidungsstücken und Schmuck
- Stellen Sie das Gerät frei auf einer ebenen, stabilen, sauberen, rutschfesten, trockenen und feuerfesten Fläche auf.
  - Die Gerätefüße müssen sauber und unbeschädigt sein.
  - Das Gerät ist nicht für Handbetrieb geeignet.
  - Im Betrieb kann sich das Gerät erwärmen.
  - Prüfen Sie vor jeder Verwendung Gerät und Zubehör auf Beschädigungen. Verwenden Sie keine beschädigten Teile.



Bitte beachten Sie, dass bei der Bedienung des Geräts die Gefahr von Handverletzungen besteht.

- Stellen Sie sicher, dass der Mahlbecher dicht geschlossen ist.
- Vergewissern Sie sich vor dem Gebrauch des Geräts, dass der Mahlbecher ordnungsgemäß an den Kupplungsstecker am Antrieb angeschlossen ist.
- Das Gerät kann nur mit angebrachtem Mahlbecher verwendet werden; ohne Mahlbecher startet es nicht.
- Vor dem Gebrauch muss die Schutzhaube des Geräts geschlossen werden, da es anderenfalls nicht startet.
- Der Mahlbecher darf nur bei stillstehendem Motor angebracht und abgenommen werden.



Öffnen Sie den Mahlbecher nach dem Gebrauch stets sehr vorsichtig, da sich das Material im Becher aufgrund der Energieübertragung während des Betriebs erwärmen kann. Tragen Sie bei Bedarf Schutzhandschuhe oder warten Sie, bis sich der Becher und das Material abgekühlt haben.

- Die **IKA** Mahlbecher müssen während des Betriebs des Geräts immer geschlossen sein. Schalten Sie das Gerät sofort aus, falls Material aus dem Becher austritt. Reinigen Sie das Gerät.
- Beachten Sie die Betriebsanleitung des Mahlbeckers.
- Die Mediumstemperatur darf 40 °C nicht überschreiten.
- Setzen Sie nur von **IKA** freigegebene Tubes ein.
- Bearbeiten Sie nur Medien, bei denen der Energieeintrag durch das Bearbeiten unbedenklich ist. Dies gilt auch für andere Energieeinträge, z.B. durch Lichteinstrahlung.
- Beachten Sie eine Gefährdung durch entzündliche Materialien.
- Betreiben Sie das Gerät nicht in explosionsgefährdeten Atmosphären, mit Gefahrstoffen und unter Wasser.
- Nach einer Unterbrechung der Stromzufuhr läuft das Gerät nicht von selbst wieder an.
- Sicheres Arbeiten ist nur mit Zubehör, das im Kapitel "**Zubehör**" beschrieben wird, gewährleistet.
- Die verwendete Steckdose muss geerdet sein (Schutzleiterkontakt).
- Die Trennung des Gerätes vom Stromversorgungsnetz erfolgt nur durch Ziehen des Netz- bzw. Gerätesteckers.
- Die Steckdose für die Netzanschlussleitung muss leicht erreichbar und zugänglich sein.
- Spannungsangabe des Typenschildes muss mit Netzspannung übereinstimmen.
- Vermeiden Sie Stöße und Schläge auf Gerät oder Zubehör.
- Das Gerät darf nur von einer Fachkraft geöffnet werden.



Der Mahlbecher ist ausschließlich für die Verarbeitung von trockenen Feststoffproben ausgelegt. Verwenden Sie den Mahlbecher in keinem Fall für flüssige Proben.

## Bestimmungsgemäßer Gebrauch

### • Verwendung:

Die **Tube Mill control** ist eine Batch-Mühle, die sich sowohl für das Prallmahlen als auch für das Schneidmahlen eignet.

Der Mahlbecher schließt luftdicht. Das bedeutet, dass der Verlust von gemahlenem Material praktisch null ist.

### Prallmahlen:

Anwendung für harte, spröde Mahlgüter, bzw. getrocknete oder durch Kälte versprödete Mahlgüter (z.B. Getreide, Kaffee, ...).

Hier wird das Mahlgut mittels des Schlägers zerkleinert. Das Mahlgut wird gebrochen. Die Endfeinheit wird durch die Mahldauer und die Füllhöhe, sowie von der Beschaffenheit des Aufgabegutes bestimmt.

### Schneidmahlen:

Anwendung für weiche, faserige Mahlgüter (z.B. Heu, Papier, ...).

Auch hier bestimmt die Mahldauer, die Mahlmenge und die Beschaffenheit des Mahlgutes die erreichbare Endfeinheit.

**Betriebsart:** Tischgerät.



**Tube Mill control** eignet sich nicht zum Mahlen von feuchten Materialien mit einem zu hohen Wassergehalt. Anderenfalls besteht die Gefahr, dass Wasser aus dem Tube austritt und den Antrieb beschädigt.

### • Verwendungsgebiet:

Laborähnliche Umgebung im Innenbereich in Forschung, Lehre, Gewerbe oder Industrie.

Der Schutz für den Benutzer ist nicht mehr gewährleistet:

- wenn das Gerät mit Zubehör betrieben wird, welches nicht vom Hersteller geliefert oder empfohlen wird
- wenn das Gerät in nicht bestimmungsgemäßem Gebrauch entgegen der Herstellervorgabe betrieben wird
- wenn Veränderungen an Gerät oder Leiterplatte durch Dritte vorgenommen werden.

## Auspacken

### • Auspacken:

- Packen Sie das Gerät vorsichtig aus
- Nehmen Sie bei Beschädigungen sofort den Tatbestand auf (Post, Bahn oder Spedition).

### • Lieferumfang:

#### **IKA Tube Mill control:**

- **IKA Tube Mill control** drive
- Ein **MT 40** Mahlbecher
- Ein **MMT 40.1** Mehrzweckmahlbecher-Set
- Kupplungsabzieher
- Netzkabel
- USB Kabel
- Betriebsanleitung
- Garantiekarte.

#### **IKA Tube Mill 100 control:**

- **IKA Tube Mill 100 control** drive
- Ein **MT 100** Mahlbecher
- Ein **MT 40** Mahlbecher
- Ein **MMT 40.1** Mehrzweckmahlbecher-Set
- Kupplungsabzieher
- Netzkabel
- USB Kabel
- Betriebsanleitung
- Garantiekarte.

## Wissenswertes

Das Anwendungsgebiet der **Tube Mill control** ist sehr umfangreich. Die unten genannten mahlbaren Materialien sind nicht vollständig. Durch Mahlversuche mit jeweiligen Mahlverfahren und Probenvorbereitungen, z.B. Köhlen, kann das Anwendungsspektrum noch vergrößert werden.

### **Prallmahlen:**

Der Mahlbecher für das **Tube Mill control** Gerät mit Zerkleinerungswerkzeug zerkleinert weiches, mittelhartes und sprödes Material mit einer Mohshärte bis 5. Bei höheren Härten ist der Verschleiß am Zerkleinerungswerkzeug sehr hoch und die Kunststoffkupplung kann brechen.

Es lässt sich alles mahlen, was spröde, trocken und nicht stark fetthaltig ist. Nachfolgend eine Auswahl an Substanzen die sich trocken mahlen lassen:

Getreide, Gerste, Mais, Malz, Pektin, gebrannter Kaffee, Nussschalen, Knochen, Mutterkorn, Torf, Drogen, Kunstdünger, Futtermittel, Gewürze, Harz, Kali, Kerne, Salze, Schlacken, Tabletten.

Zähes Mahlgut muss gekühlt werden, z.B. durch Zugabe von zerstoßenem Trockeneis in den Mahlbecher.

Das Mahlgut muss auf max. 10 mm Durchmesser vorzerkleinert werden (Aufgabekorngröße 10 mm, günstig ist die Größe eines Mais Kornes). Das Nutzvolumen des Bechers beträgt maximal 40 ml.

### **Schneidmahlen:**

Im Mahlbecher für das Tube Mill control Gerät können auch sperrige, elastische, faserige, cellulosehaltige und weiche Materialien zerkleinert werden. Nachfolgend einige Stoffe, die zerkleinert werden können:

Blätter, Fasern, Gewürze, Hopfen, Pappe, Papier, Heu, Kunststoffe, Tabak, Wurzeln.

Die Aufgabekorngröße sollte nicht grösser als 10 mm sein.

**Hinweis:** Materialien, die nicht aufgelistet sind, dürfen in der Tube Mill control erst nach Rücksprache mit der **IKA** Applikationsberatung gemahlen werden; dies gilt insbesondere, wenn möglicherweise Explosionsgefahr (Staubexplosion infolge von elektrostatischer Ladung) besteht.

### **Arbeiten mit Kühlmitteln:**

Beachten Sie die Sicherheitshinweise.

Infolge der Zerkleinerung kommt es zu einer Erwärmung des Mahlgutes. Dies kann im Einzelfall unerwünscht sein, da sich das Mahlgut durch die Erwärmung verändern kann (z.B. erhöhte Oxidationen, Verlust an Feuchtigkeit, Verdampfen von flüchtigen Bestandteilen, ...).

Mahlgüter, die zäh sind oder einen hohen Fettanteil haben, lassen sich unter Umständen nur durch eine Versprödung mittels Trockeneis mahlen.

### **Trockeneis - Kühlung (CO<sub>2</sub>):**

Zunächst wird das Aufgabegut in den Mahlbecher gegeben, anschließend wird ca. ein halber Teelöffel Trockeneisschnee dazugegeben. Das Trockeneis sollte mit dem Mahlgut durchgemischt werden.

Beachten Sie, dass sich das Mahlgut durch die Zerkleinerung wieder recht schnell erwärmt (das Mahlgut kann nach einer Mahldauer von ca. 30 Sekunden wieder Raumtemperatur haben).

Falls das Zerkleinerungsergebnis bei einmaliger Kühlung nicht ausreicht, muss der Vorgang gegebenenfalls mehrmals wiederholt werden.

## Schnittstellen und Ausgänge

### **Remote control:**

Das Gerät kann im "Remote" Modus über die USB Schnittstelle unter Verwendung von labworldsoft® Laborsoftware betrieben werden. Die USB Schnittstelle befindet sich auf der rechten Seite des Gerätes und kann unter Verwendung eines USB-Kabels mit einem PC verbunden werden.

**Hinweis:** Beachten Sie die Systemanforderungen, die Betriebsanleitung sowie die in der Software mitgelieferten Hinweise.

### **USB Schnittstelle:**

Der Universal Serial Bus (USB) ist ein serielles Bussystem zur Verbindung des Gerätes mit dem PC. Mit USB ausgestattete Geräte können im laufenden Betrieb miteinander verbunden werden (hot-plugging).

Angeschlossene Geräte und deren Eigenschaften werden automatisch erkannt. Die USB-Schnittstelle dient in Verbindung mit labworldsoft® zum „Remote“-Betrieb und kann auch zum Firmware-Update benutzt werden.

### **USB Geräte-Treiber:**

Laden Sie zuerst den aktuellen Treiber für **IKA**-Geräte mit USB Schnittstelle unter:

<http://www.ika.com/ika/lws/download/usb-driver.zip>.

Installieren Sie den Treiber, indem Sie die Setup Datei ausführen. Anschließend verbinden Sie das **IKA**-Gerät durch das USB-Datenkabel mit dem PC.

Die Datenkommunikation erfolgt über einen virtuellen COMPort.

### **Befehlsyntax und Format:**

Folgendes ergibt sich aus den eingestellten Befehlen:

- Die Befehle werden generell vom Rechner (Master) an das Laborgerät (Slave) geschickt.
- Das Laborgerät sendet ausschließlich auf Anfrage des Rechners. Auch Fehlermeldungen können nicht spontan vom Laborgerät an den Rechner (Automatisierungssystem) gesendet werden.
- Befehle werden in Großbuchstaben übertragen.
- Befehle und Parameter, sowie aufeinanderfolgende Parameter werden durch wenigstens ein Leerzeichen getrennt (Code: hex 0x20).
- Jeder einzelne Befehl inklusive Parameter und Daten und jede Antwort werden mit CR LF abgeschlossen (Code: hex 0x0D und 0x0A) und haben eine maximale Länge von 80 Zeichen.
- Das Dezimaltrennzeichen in einer Fließkommazahl ist der Punkt (Code: hex 0x2E).

Die vorhergehenden Ausführungen entsprechen weitgehend den Empfehlungen des NAMUR-Arbeitskreises (NAMUR-Empfehlungen zur Ausführung von elektrischen Steckverbindungen für die analoge und digitale Signalübertragung an Labor-MSR Einzelgeräten. Rev. 2.9).

Die NAMUR Befehle und die zusätzlichen speziellen **IKA** Befehle zur Inbetriebnahme werden als einfache Befehle zwischen Gerät und PC übertragen. Mit einem verwendbaren Anschluß können diese Befehle direkt an das Gerät gegeben werden. Das Software-Paket labworldsoft stellt ein bequemes Werkzeug unter MS Windows zur Kontrolle des Tube Drive und das Sammeln von Daten zur Verfügung.

Es umfasst grafische Eintragungseigenschaften für z.B. Motordrehzahlrampen.

Die folgende Tabelle fasst die (NAMUR) Befehle zusammen.

Verwendete Abkürzungen:


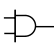

m = Numerierungsparameter (Integerzahl)  
 X = 4 Drehzahl

NAMUR Befehle	Funktion	Bemerkung
IN_NAME	Anforderung Bestimmungsort. Startet die Remote control Funktion.	Gerätetastatur deaktiviert, "power" Taste ist gedrückt nach dem der Befehl an das Gerät gesendet wurde. "Remote" symbol wird angezeigt.
RESET	Schaltet zum Normalbetrieb	Geräte Tastatur wieder vorhanden, löscht das "Remote" Symbol.
IN_PV_X X=4	Lesen der aktuellen Drehzahl	
IN_SP_X X=4	Lesen des Soll-Eingangswertes	
OUT_SP_X m X=4	Setzen des Soll Drehzahlwertes, input: rpm	
START_X X=4	Schaltet die Gerätedirektübertragungs-funktionen. Startet mit eingegebenen Werten.	
IN_SOFTWARE	Anforderung Software ID-Nr., Datum and Version	

## Inbetriebnahme

Beachten Sie die in den **"Technischen Daten"** aufgeführten Umgebungsbedingungen.

Überprüfen Sie, ob die auf dem Typenschild angegebene Spannung mit der verfügbaren Netzspannung übereinstimmt.

   Die verwendete Steckdose muss geerdet sein (Schutzleiterkontakt).

Wenn diese Bedingungen erfüllt sind, ist das Gerät nach Einstecken des Netzsteckers betriebsbereit.

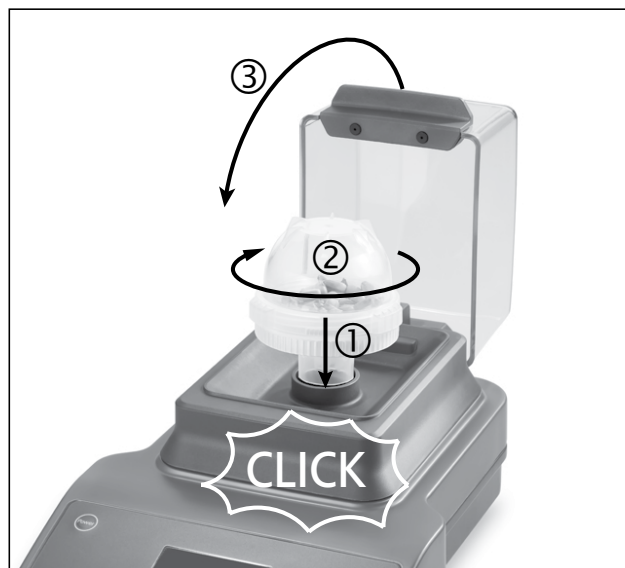
Andernfalls ist sicherer Betrieb nicht gewährleistet oder das Gerät kann beschädigt werden.

Das Tube wird durch Drehen in Uhrzeigerichtung auf der Bajonettkupplung des Antriebs befestigt. Das Tube ist richtig befestigt, wenn es hörbar einrastet.

Schließen Sie nun die Schutzhaube.

Wenn die obige Vorgehensweise nicht befolgt wird, läuft das Gerät nicht an.

**Hinweis:** das Mahltube wird durch drehen entgegen dem Uhrzeigersinn vom Antrieb entfernt. Nach einem hörbaren „klicken“ ist das Mahltube entkuppelt und kann abgenommen werden.



## Einschalten

☞ Stellen Sie den Geräteschalter (**A**) auf die Position **I**.  
 ⇒ Das Gerät schaltet auf Standby.



☞ Drücken Sie die Power Taste für das Display (**D**).  
 ⇒ Das Startbild mit dem Gerätetyp und der Softwareversion wird für einige Sekunden angezeigt.



⇒ Dann wird für einige Sekunden die Durchführung eines Systemchecks angezeigt.

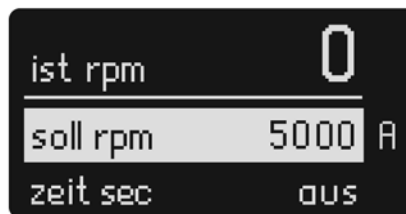
Symbole für Betriebsmodus, Solldrehzahl, maximale Drehzahl, Timermaximalwert usw. werden angezeigt.



**Symbol Erklärung**

- ① Maximale Drehzahl des Gerätes
- ② Umdrehungssymbol
- ③ Eingestellte Solldrehzahl
- ④ Betriebs-Modus
- ⑤ "Timer" Maximalwert
- ⑥ "Timer" Symbol

⇒ Nach dem Systemcheck erscheint die Arbeitsanzeige und das Gerät ist betriebsbereit.



**Bemerkung:** Die im Bild gezeigte Einstellung entspricht der Werkseinstellung.

## Werkseinstellung

Das Gerät wird mit folgenden Werkseinstellungen geliefert:

Menü Einstellungen:

modus	A
max rpm	25000
timer max	03:00
language	english

Arbeitseinstellung:

soll rpm	5000
zeit sec	off
int sec	off

**Zurücksetzen der Parameter auf die Werkseinstellung**

Gehen Sie wie folgt vor, um die Werkseinstellungen wiederherzustellen:

- Schalten Sie das Gerät am Geräteschalter **(A)** aus.
- Drücken Sie die Tasten "Menu/Back" **(G)** und "Timer" **(E)** gleichzeitig und starten Sie das Gerät neu.
- Damit ist das Gerät auf die Werkseinstellungen zurückgesetzt.

## Menüparameter einstellen

• **Menüführung**

		Werkseinstellung
Menu	maximale Drehzahl (max. rpm) .....	25000 rpm
	maximale Zeiteinstellung (timer max).....	03:00 [mm:ss]
	Betriebsmodus (modus)	
	Modus A .....	aktiviert
	Modus B .....	-
	program speichern P1 .....	-
	...	-
	program speichern P9 .....	-
	Sprache (language)	
	english .....	aktiviert
中文 .....	-	
deutsch .....	-	
français .....	-	
español .....	-	
italiano .....	-	
한국어.....	-	
日本語.....	-	

## • Allgemeine Anleitung zur Verwendung des Menüsystems:

### Auswahl eines Menüs

- ☞ Drücken Sie die Taste "Menu/Back" (**G**) auf dem Arbeitsbildschirm, um das Menüsystem zu öffnen.
- ☞ Drehen Sie den Druck- und Drehknopf (**B**), um die gewünschte Menüoption auszuwählen.

### Bearbeiten eines Werts im Menü

- ☞ Drücken Sie den Druck- und Drehknopf (**B**) bei ausgewählter Menüoption.
- ⇒ Das Zeichen ▶ zeigt an, dass die ausgewählte Menüoption bearbeitet werden kann.
- ☞ Drehen Sie den Druck- und Drehknopf (**B**), um den Wert zu bearbeiten.
- ☞ Drücken Sie den Druck- und Drehknopf (**B**) erneut, um die Bearbeitung zu beenden.
- ☞ Drücken Sie nach der Bearbeitung der Menüoption erneut die Taste "Menu/Back" (**G**), um zum Arbeitsbildschirm zurückzukehren.

**Hinweis:** Die ausgewählte Menüoption wird mit gelbem Hintergrund auf dem Display angezeigt.

## • Maximale Drehzahl (max rpm):

Die Standardeinstellung des Geräts für "max rpm" lautet 25000 rpm. Über die Menüoption können Sie diese Einstellung im Bereich 5000 rpm bis 25000 rpm ändern. Die Einstellung "max rpm" wird automatisch gespeichert, sobald der Betriebsvorgang abgeschlossen ist oder das Gerät ausgeschaltet wird.

**Hinweis:** Bei der Einstellung des Werts "max rpm" durch Drehen des Druck- und Drehknopfs (**B**) lautet die Einstellgröße 100 rpm. Im "Remote Control"-Modus über einen Computer beträgt die Einstellgenauigkeit 1 rpm.

## • Timer-Maximalwert (timer max):

Die Standardeinstellung des Geräts für "timer max" lautet 3 Minuten. Über die Menüoption können Sie diese Einstellung im Bereich 5 Sekunden bis 3 Minuten ändern.

Die Einstellung "timer max" wird automatisch gespeichert, sobald der Betriebsvorgang abgeschlossen ist oder das Gerät ausgeschaltet wird.

**Hinweis:** Bei der Einstellung des Werts "timer max" durch Drehen des Druck- und Drehknopfs (**B**) lautet die Einstellgröße 5 Sekunden. Im "Remote Control"-Modus über einen Computer beträgt die Einstellgröße 1 Sekunde.

## • Betriebsmodus:

Das Gerät kann in den Modi A, B und P1 bis P9 betrieben werden. Die Moduseinstellung wird automatisch gespeichert wenn der Betrieb beendet oder das Gerät ausgeschaltet wird. Der Benutzer kann die Moduseinstellungen im Hauptmenü ändern.

### Betriebsart Modus A

In dieser Betriebsart werden die Arbeitseinstellungen nach Beenden des Betriebes und nach Ausschalten des Gerätes nicht gespeichert.

### Betriebsart Modus B

In dieser Betriebsart werden die Arbeits- und Menüeinstellungen nach Beenden des Betriebes und nach Ausschalten des Gerätes gespeichert.

### Betriebsart Modus P1 bis P9

Im Modus P1 bis P9 kann der Benutzer im Programm erforderliche Parameter einstellen und speichern (Solldrehzahl, Timerwert und int- Wert). Die Parameter Einstellungen können nur im Menüprogramm geändert werden. Diese Einstellungen können direkt benutzt werden.

## • Spracheneinstellung:

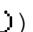
Das Gerät kann in folgenden Sprachen betrieben werden: Englisch, Deutsch, Chinesisch... Die Spracheinstellung wird automatisch gespeichert wenn der Vorgang beendet oder das Gerät ausgeschaltet ist. Der Benutzer kann die Spracheinstellung im Hauptmenü ändern.

## Einstellen der Arbeitsparameter

## • Solldrehzahl (soll rpm):

Die gewünschte Solldrehzahl "soll rpm" wird mit dem "Druck- und Drehknopf" (**B**) innerhalb des maximalen Bereiches "max rpm" eingestellt, kleinste Einstellgröße ist 100 rpm. Im remote control Modus via computer ist die kleinste Einstellgröße 1 rpm.

### Einstellen "soll rpm" im Arbeitsmenü:

- ☞ Drehen Sie den "Druck- und Drehknopf" (**B**) um den Wert zu ändern.
- ☞ Zum Starten drücken Sie den "Druck- und Drehknopf" (**B**).
- ⇒ Umdrehungssymbol (  ) wird angezeigt.

## • Timerfunktion:

Der Timerwert wird mit dem "Druck- und Drehknopf" (**B**) innerhalb des maximalen Bereiches eingestellt, kleinste Einstellgröße ist 5 Sekunden. Im remote control Modus via computer ist die kleinste Einstellgröße 1 Sekunde. Ist beim Einschalten des Gerätes die Timerfunktion nicht aktiviert, wird automatisch von 0 bis 3 Minuten gezählt und danach stoppt das Gerät automatisch.

**Hinweis:** Wir empfehlen nach jedem dreiminütigem Mahlvorgang eine Minute Pause. Ansonsten kann nach drei Mahlvorgängen direkt hintereinander eine Fehlermeldung erscheinen (siehe „Fehlercodes“).

- Einstellen des Timerwertes (zeit sec) in der Arbeitsanzeige
- ☞ "Timer" Taste (**E**) drücken um die Anzeige zu aktivieren.
  - ☞ Durch Drehen des "Druck- und Drehknopfes" (**B**) wird der Wert eingestellt.
  - ☞ Durch erneutes Drücken der "Timer" Taste (**E**) wird der Einstellvorgang abgeschlossen.
  - ⇒ Eingestellte Werte werden gespeichert.

• **Intervallfunktion (Int):**

Der "Int" Wert wird mit dem "Druck- und Drehknopf" (**B**) zwischen 5 und 60 Sekunden eingestellt, kleinste Einstellgröße ist 5 Sekunde.

**Bemerkung:** Sind die Funktionen "Int" und "Timer" aktiviert, muss der "Int" Wert kleiner sein als der "Timer" Wert. Nur so ist die intervallfunktion möglich.

- Einstellen des "Int" Wertes (int sec) in der Arbeitsanzeige
- ☞ "Int" Taste (**F**) drücken um die Anzeige zu aktivieren.
  - ☞ Durch Drehen des "Druck- und Drehknopfes" (**B**) wird der Wert eingestellt.
  - ☞ Durch erneutes Drücken der "Int" Taste (**F**) wird der Einstellvorgang abgeschlossen.
  - ⇒ Eingestellte Werte werden gespeichert.

## Warnmeldungen

- Warnung 1:** Die Schutzhaube ist nicht geschlossen.  
**Warnung 2:** Der Mahlbecher ist nicht richtig adaptiert.  
**Abhilfe:** Adaptieren Sie den Mahlbecher korrekt, schließen Sie die Schutzhaube und starten Sie den Versuch.

## Fehlercodes

Wenn ein Fehler auftritt, wird dieser durch einen Fehlercode im Display (**C**) angezeigt.

- Gehen Sie dann wie folgt vor:
- ☞ Gerät am Geräteschalter (**A**) ausschalten.
  - ☞ Korrekturmaßnahmen treffen.
  - ☞ Gerät erneut starten.

Error	Ursache	Auswirkung	Abhilfe
<b>Error 3</b>	• Geräteinnentemperatur zu hoch	Motor aus	- Gerät ausschalten und abkühlen lassen - Gerät wieder einschalten
<b>Error 4</b>	• Motor läuft nicht normal (kann nicht starten oder erreicht die Solldrehzahl nicht) • Überlast	Motor aus	- Gerät ausschalten - Probenmenge prüfen und reduzieren - Starten sie das Gerät mit einer geringeren Drehzahl und erhöhen Sie die Drehzahl während dem Mahlvorgang - Gerät neu starten
<b>Error 25</b> <b>Error 26</b> <b>Error 70</b> <b>Error 71</b>	• Hardware-Fehler der Elektronik	Motor aus	- Senden Sie das Gerät zur Reparatur ein.
<b>Error 86</b>	• Spannung für EC-Motor ist zu niedrig	Motor aus	- Gerät ausschalten - Prüfen, ob die auf dem Typenschild angegebene Spannung mit der Netzspannung übereinstimmt.

- Lässt sich der Fehler durch die beschriebenen Maßnahmen nicht beseitigen oder bei einem anderen Fehler:
- wenden Sie sich bitte an die **IKA** Serviceabteilung,
  - senden Sie das Gerät mit einer kurzen Fehlerbeschreibung ein.

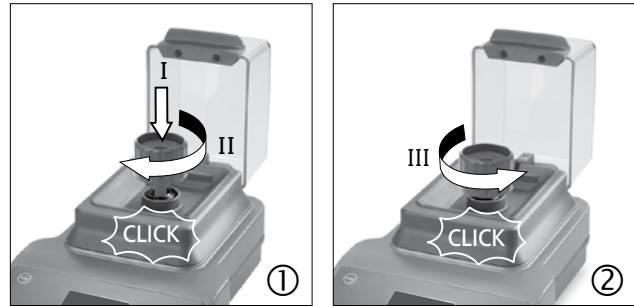
## Gebrauch des Kupplungsabziehers

### Kupplung des Mahlbeckers gebrochen:

Die Kupplung des Mahlbeckers kann abbrechen, wenn sich zu viel Material im Becher befindet oder das Material zu hart ist.

### Herausziehen der Kupplung aus dem Antrieb:

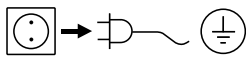
- ① Schrauben Sie den Kupplungsabzieher im Uhrzeigersinn an. Sobald ein "Klicken" zu hören ist, ist der Kupplungsabzieher korrekt an der Kupplung angebracht.
- ② Drehen Sie den Kupplungsabzieher gegen den Uhrzeigersinn. Sobald ein "Klicken" zu hören ist, können Sie die gebrochene Kupplung herausziehen.



## Wartung und Reinigung

Das Gerät arbeitet wartungsfrei. Es unterliegt lediglich der natürlichen Alterung der Bauteile und deren statistischer Ausfallrate.

### Reinigung:



Zum Reinigen den Netzstecker ziehen.

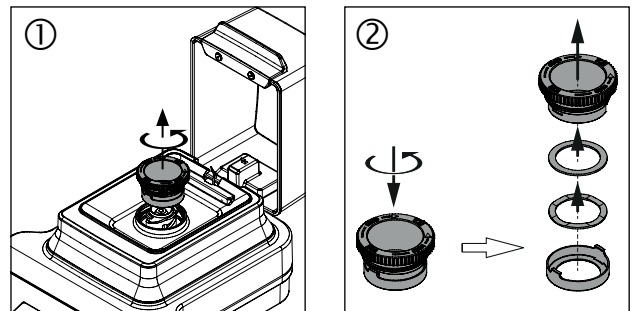
- Tragen Sie zum Reinigen der Geräte Schutzhandschuhe.
- Elektrische Geräte dürfen zu Reinigungszwecken nicht in das Reinigungsmittel gelegt werden.
- Beim Reinigen darf keine Feuchtigkeit in das Gerät dringen.
- Falls andere als die empfohlenen Reinigungs- oder Dekontaminationsmethoden angewendet werden, fragen Sie bitte bei **IKA** nach.
- Das Gerät darf nicht in einer Spülmaschine gespült werden.
- Die Schutzhaube aus Polycarbonat kann mit handelsüblichen Desinfektionsmitteln behandelt werden. Vermeiden Sie Produkte mit Aldehyden, Phenolen, Aceton oder Alkohol.
- Es darf nur eine Handreinigung und eine Flüssig-Desinfektion durchgeführt werden.
- Es dürfen nur Reinigungs- oder Desinfektionsmittel verwendet werden, die:
  - im pH-Bereich 5 - 8 liegen,
  - keine Ätzalkalien, Peroxide, Chlorverbindungen, Säuren und Laugen enthalten.
- Verunreinigungen durch gemahlene Mahlgut müssen abgesaugt werden.

Reinigen Sie das **IKA** Gerät nur mit diesen von **IKA** freigegebenen Reinigungsmitteln: Diese sind (tensidhaltiges) Wasser und Isopropanol.

Nachdem das Gerät über eine gewisse Zeit verwendet wurde, muss die Schraubkappe wie folgt gereinigt werden:

- ① Schrauben Sie die Schraubkappe ab.
- ② Bauen Sie die Schraubkappe auseinander.
- ③ Reinigen Sie die Teile der Schraubkappe, z.B. mit einem Staubsauger.

Nach der Reinigung kann die Schraubkappe in umgekehrter Reihenfolge wieder am Gerät angebracht werden.



### Ersatzteilbestellung:

Bei Ersatzteilbestellungen geben Sie bitte Folgendes an:

- Gerätetyp.
- Fabrikationsnummer des Gerätes, siehe Typenschild.
- Positionsnummer und Bezeichnung des Ersatzteiles, siehe [www.ika.com](http://www.ika.com).
- Softwareversion.

### Reparaturfall:

**Bitte senden Sie nur Geräte zur Reparatur ein, die gereinigt und frei von gesundheitsgefährdenden Stoffen sind.**

Fordern Sie hierzu das Formular "Unbedenklichkeitsbescheinigung" bei **IKA** an, oder verwenden Sie den download Ausdruck des Formulars auf der **IKA** Website [www.ika.com](http://www.ika.com).

Senden Sie im Reparaturfall das Gerät in der Originalverpackung zurück. Lagerverpackungen sind für den Rückversand nicht ausreichend. Verwenden Sie zusätzlich eine geeignete Transportverpackung.

## Zubehör

### Tube mill control:

- **MT 40** Mahlbecher
- **MMT 40** Mehrweg-Mahlbecher
- **Labworldsoft®**

### Tube mill 100 control:

- **MT 100** Mahlbecher
- **MT 40** Mahlbecher
- **MMT 40** Mehrweg-Mahlbecher
- **Labworldsoft®**

Weiteres Zubehör finden Sie unter: [www.ika.com](http://www.ika.com).

## Technische Daten

		Tube Mill Control	Tube Mill 100 Control
Betriebsspannung	<b>VAC</b>	220 ... 240 100 ... 120	
Frequenz	<b>Hz</b>	50/60	
Leistungsaufnahme Normal-Betrieb	<b>W</b>	100	
Leistungsaufnahme Standby-Betrieb	<b>W</b>	2	
Geräteabgabeleistung	<b>W</b>	80	
Antrieb		EC motor	
Drehzahlbereich	<b>rpm</b>	5000 ... 25000 ± 2 % (einstellbar in 100 rpm Schritten)	
Drehzahleinstellung		Druck-und Drehknopf	
Drehzahlanzeige		digital	
Timer		5 Sekunden ... 3 Minuten	
Interval timer		5 ... 60 Sekunden	
Anzeige - timer		digital	
Zul. Umgebungstemperatur	<b>°C</b>	+5 ... +40	
Zul. rel. Feuchte	<b>%</b>	80	
Schutzart nach EN 60529		IP 30	
Verschmutzungsgrad		2	
Überspannungskategorie		II	
Geräteinsatz über NN	<b>m</b>	max. 2000	
Abmessungen (B x T x H)	<b>mm</b>	180 x 300 x 170	180 x 300 x 212
Abmessungen (B x T x H) (Offen)	<b>mm</b>	180 x 370 x 210	180 x 404 x 236
Gewicht	<b>kg</b>	2,7	2,8

Technische Änderungen vorbehalten!

## Gewährleistung

Entsprechend den **IKA**-Verkaufs- und Lieferbedingungen beträgt die Gewährleistungszeit 24 Monate. Im Gewährleistungsfall wenden Sie sich bitte an Ihren Fachhändler, oder senden Sie das Gerät unter Beifügung der Lieferrechnung und Nennung der Reklamationsgründe direkt an unser Werk. Frachtkosten gehen zu Ihren Lasten.

Die Gewährleistung erstreckt sich nicht auf Verschleißteile und gilt nicht für Fehler, die auf unsachgemäße Handhabung und unzureichende Pflege und Wartung, entgegen den Anweisungen in dieser Betriebsanleitung, zurückzuführen sind.

## Contents

	Page
Declaration of conformity	13
Explication of warning symbols	13
Safety instructions	14
Correct use	14
Unpacking	15
Useful information	15
Interfaces and outputs	16
Commissioning	17
Switching on the instrument	17
Factory setting	18
Setting menu parameters	18
Setting working parameters	19
Warning messages	20
Error codes	20
Using the coupling extractor	21
Maintenance and cleaning	21
Accessories	21
Technical data	22
Warranty	22

## Declaration of conformity

We declare under our sole responsibility that this product corresponds to the regulations 2014/35/EU, 2006/42/EC, 2014/30/EU and 2011/65/EU and conforms with the standards or normative: EN 61010-1, EN 6010-2-051, EN 61326-1, EN 60529 and EN ISO 12100.

A copy of the complete EU Declaration of Conformity can be requested at [sales@ika.com](mailto:sales@ika.com).

## Explication of warning symbols



General hazard



This symbol identifies information **that is of vital importance for protecting your health and safety**. Disregarding this information may lead to health impairment and injuries.



This symbol identifies information **that is of importance for the technically correct functioning of the system**. Disregarding this information can result in damage to the instrument or to system components.



This symbol indicates information **which is important for proper use and ensuring that the operations of the instrument are performed efficiently and for using the instrument**. Failure to observe this information may result in inaccurate results.



**Danger** - Risk of hand injury.



**Danger** - Risk of injury by high temperature.

## Safety Instructions

- **Read the operating instructions completely before starting up and follow the safety instructions.**
- Keep the operating instructions in a place where they can be accessed by everyone.
- Ensure that only trained staff work with the instrument.
- Follow the safety instructions, guidelines, occupational health and safety and accident prevention regulations.
- The instrument must be supervised at all times when in operation.
- Hearing protection must be worn when working with the instrument in high speed.



Wear your personal protective equipment in accordance with the hazard category of the medium to be processed. There may be:

- projectile parts
  - body parts, hair, clothing and jewelry getting caught.
- Set up the instrument in a spacious area on an even, stable, clean, non-slip, dry and fireproof surface.
  - The feet of the instrument must be clean and undamaged.
  - The instrument is not suitable for hand held operation.
  - The instrument may heat up when in use.
  - Check the instrument and accessories for damage before each use. Do not use damaged components.



Please pay attention to avoiding hand injury when operate the instrument.

- Ensure that the milling tube is tightly closed.
- Ensure that the milling tube is firmly attached to the coupling connector on the drive unit prior to operating the device.
- The instrument must only be operated with a milling tube attached; without a milling tube the instrument can't be started.
- Before starting operation, the protective hood of the device must be closed, otherwise the instrument can not be started.

- The milling tube must only be attached and removed while the motor is stationary.



Always open the milling tube carefully after use, as the material in the tube may be hot due to transfer of energy during operation. Wear gloves if necessary or wait for the tube and material cool down.

- The **IKA** milling tubes must always be closed during operation. Switch off the instrument immediately if any material leaks from the tube. Clean the instrument.
- Observe the operating instructions of the milling tube.
- The temperature of the material for milling must not exceed 40 °C.
- Only use tubes approved by **IKA**.
- Only process samples that will not react dangerously to the extra energy produced through processing. This also applies to any extra energy produced in other ways, e.g. through light irradiation.
- Beware of the risk of flammable materials.
- **Do not** operate the instrument in explosive atmospheres, with hazardous substances or under water.
- The instrument doesn't start up again automatically following a cut in the power supply.
- Safe operation is only guaranteed with the accessories described in the "**Accessories**" chapter.
- Socket must be earthed (protective ground contact).
- The instrument could only be disconnected from the mains supply by pulling out the mains plug or the connector plug.
- The socket for the mains cord must be easily accessible.
- The voltage stated on the name plate must correspond to the mains voltage.
- Protect the instrument and accessories from bumps and impacts.
- The instrument can only be opened by experts.



Only process dry solid sample with the device. Never use it for processing liquid samples.

## Correct use

### • Use:

The **Tube Mill control** is a batch mill that allows for both impact milling and cutting milling. The milling tube closes airtight. This means that the loss of ground material is equivalent to practically zero.

### Impact milling:

For use with hard, brittle material, dried material or material that is brittle because of cold (for example grain, coffee, etc.). The granularity of the final product is determined by the duration of the grinding, the level to which the container is filled and the physical property of the material being processed.

### Cutting milling:

For usage with soft, fibrous grinding material (for example hay, paper, etc.).

In this case as well, the granularity of the final product is determined by the duration of the grinding, the level to which the container is filled and the physical property of the material being processed.

**Intended use:** Tabletop device



## WARNING

The **Tube Mill control** is not suitable for grinding wet materials with too much water. Otherwise, the water may leak from the grinding tube and damage the drive unit.

### • Range of use:

Indoor environments similar to that a laboratory of research, teaching, trade or industry.

The safety of the user cannot be guaranteed:

- If the instrument is operated with accessories that are not supplied or recommended by the manufacturer
- If the instrument is operated improperly contrary to the manufacture's specifications
- If the instrument or the printed circuit board are modified by third parties.

## Unpacking

### • Unpacking:

- Please unpack the device carefully
- In the case of any damage a detailed report must be sent immediately (post, rail or forwarder).

### • Delivery scope:

#### **IKA Tube Mill control:**

- **IKA Tube Mill control** drive
- One **MT 40** milling tube
- One **MMT 40.1** multi-use milling tube package
- Coupling extractor
- Mains cable
- USB cable
- Operating instructions
- Warranty card.

#### **IKA Tube Mill 100 control:**

- **IKA Tube Mill 100 control** drive
- One **MT 100** milling tube
- One **MT 40** milling tube
- One **MMT 40.1** multi-use milling tube package
- Coupling extractor
- Mains cable
- USB cable
- Operating instructions
- Warranty card.

## Useful information

The **Tube Mill control** device can be used for a wide range of applications. The list of grinding materials given below is not complete. It is possible to expand the range of applications further by means of grinding experiments with corresponding grinding procedures and sample preparations.

### Impact milling:

The milling tube for the **Tube Mill control** instrument with a beater can reduce soft, medium hard and brittle materials with a Mohs' hardness of up to 5. For greater levels of hardness, the wear and tear on the pulverization tool is very high and the plastic coupling can break.

Everything that is brittle, dry, and does not have a high fat content can be ground. Following is a list of substances that can be ground dry:

Wheat, barley, corn, malt, pectin, roasted coffee, nutshells, bones, ergot, compressed materials, peat, cellulose, pharmaceutical, fertilizers, feed materials, spices, resin, potash, seeds, salts, cinders, tablets.

The grinding material must be initially broken down into pieces with max. diameter of 1 cm (feed granularity 10 mm, the size of a grain of corn is ideal). The total volume of grinding material should not more than 40 ml.

### Cutting milling:

The milling tube for the device can also crush bulky, elastic fibrous and soft materials with high cellulose content. Following is a list of some materials that can be crushed: Leaves, fibers, hops, cardboard, paper, hay, plastics, tobacco and roots.

The feed granularity should be no greater than 10 mm.

**Note:** Materials that are not listed should only be ground in the **Tube Mill control** after consult **IKA** application support, especially if there is uncertainty about the danger of explosion (dust explosion as a result of electrostatic charge).

### Working with coolants:

Please follow the safety instructions.

Crushing causes the mill feed to heat up. This may not always be desirable as the mill feed can change when heated (e.g. increased oxidation, loss of moisture, evaporation of volatile components, etc.).

It can be possible to dry crush mill feed which is viscous or has a high fat content by embrittling using coolants.

### Dry ice cooling (CO<sub>2</sub>):

First put the feed product into the milling tube and then add about half a teaspoon of dry ice snow. Thoroughly mix the dry ice with the mill feed.

Please note that the mill feed heats up again extremely quickly during crushing (it may reach room temperature again after approximate 30 seconds of grinding). You may have to repeat the process several times if the product is not adequately crushed after one cooling process.

## Interfaces and outputs

### **Remote control:**

The instrument can be operated in "Remote" mode via USB interface using labworldsoft® laboratory software. The USB interface is located on the right side on the device and can be connected to a PC using the supplied USB cable.

**Note:** Please note the system requirements as well as the operating instructions and help section included within the software.

### **USB interface:**

The Universal Serial Bus (USB) is a serial bus for connecting the device to the PC. Equipped with USB devices can be connected to a PC during operation (hot plugging). Connected devices and their properties are automatically recognized. The USB interface can also be used to update firmware.

### **USB device drivers:**

First, download the latest driver for **IKA** devices with USB interface from:

<http://www.ika.com/ika/lws/download/usb-driver.zip>

Install the driver by running the setup file. Then connect the **IKA** device through the USB data cable to the PC.

The data communication is via a virtual COM port.

### **Command syntax and format:**

The following applies to the command set:

- Commands are generally sent from the computer (Master) to the device (Slave).
- The instrument sends only at the computer's request. Even fault indications cannot be sent spontaneously from the instrument to the computer (automation system).
- Commands are transmitted in capital letters.
- Commands and parameters including successive parameters are separated by at least one space (Code: hex 0x20).
- Each individual command (incl. parameters and data) and each response are terminated with Blank CR LF (Code: hex 0x20 hex 0x0d hex 0x20 hex 0x0A) and have a maximum length of 80 characters.
- The decimal separator in a number is a dot (Code: hex 0x2E).

The above details correspond as far as possible to the recommendations of the NAMUR working party (NAMUR recommendations for the design of electrical plug connections for analogue and digital signal transmission on individual items of laboratory control equipment, rev. 1.1).

The NAMUR commands and the additional specific **IKA** commands commissioning serve only as low level commands for communication between the tube driver and the PC. With a suitable terminal or communications program these commands can be transmitted directly to the tube driver. The **IKA** software package, Labworldsoft®, provides a convenient tool for controlling tube driver and collecting data under MS Windows, and includes graphical entry features, for motor speed ramps for example.

The following table summarize the (NAMUR) commands.

Abbreviation used:

m =                    Numbering parameter (integer)  
X =     4             Speed

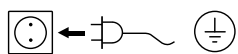
NAMUR Commands	Function	Remark
IN_NAME	Request designation. Start the Remote control function.	After this command is sent to device, "Remote" symbol is displayed, device Keypad is not available except mains switch is pressed.
RESET	Switch to normal operation	Device Keypad is available again, and "Remote" symbol disappear.
IN_PV_X X=4	Read actual speed value	
IN_SP_X X=4	Read target value input	

OUT_SP_X m X=4	Set target speed value, input: rpm	
START_X X=4	Switch on appliance remote function. Start value function with setting.	
IN_SOFTWARE	Request software ID, number, date and version	

## Commissioning

Pay attention to the ambient conditions listed in the **"Technical Data"**.

Check whether the voltage given on the type plate corresponds to the available mains voltage.



The socket used must be earthed (fitted with earth contact)

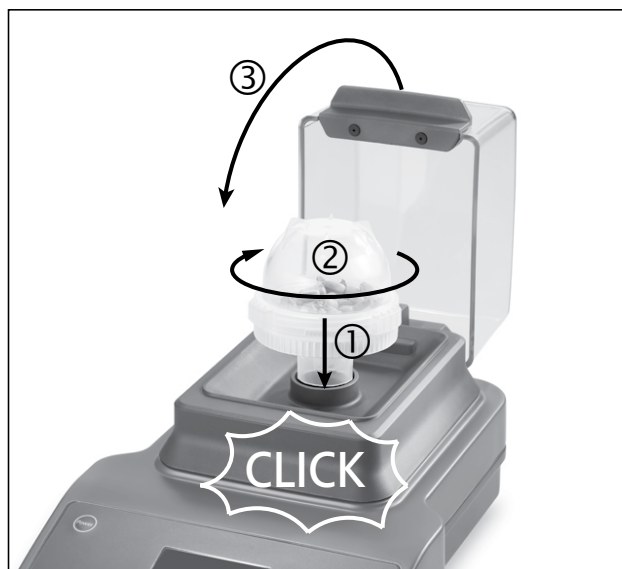
If these conditions are met, the unit is ready for operating when the mains plug has been plugged in.

If these conditions are not met, safe operation is not guaranteed and the machine can be damaged.

Attach the milling tube by twisting it clockwise on to the bayonet coupling of the drive. The tube is correctly attached after a **"click"**. Then close the protective hood.

If above procedures are not followed, the tube mill will not start.

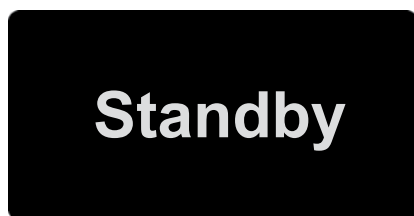
**Note:** remove the milling tube by twisting it counterclockwise. After a **"click"**, the milling tube can be removed from the bayonet coupling.



## Switching on the instrument

☞ Switch on the instrument with mains switch (A).

⇒ The device enter the standby status.



☞ Press the power key (D).

⇒ The start-up screen will be displayed for several seconds. This screen shows the unit designation and the software version.



⇒ Then, the system check screen will be displayed for few seconds.

Symbols are shown on the screen, including the working mode setting, the target speed, the maximum rotation speed (rpm) and timer maximum value etc. of the instrument.

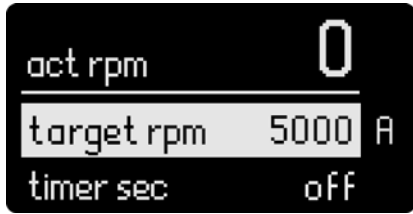


Symbols Explanation:

- ① Maximum speed value
- ② Rotation symbol
- ③ Rotation speed setting
- ④ Operation mode
- ⑤ "Timer" maximum value of the device
- ⑥ "Timer" symbol

⇒ After the system check screen, the working screen appears and the instrument is ready for operation.

**Note:** Above figures show specified values corresponding to the default settings at delivery.



## Factory setting

The device is supplied with following factory setting:

Menu Settings:

mode                   A  
 max rpm               25000  
 timer max             03:00  
 language             english

Working Setting:

target rpm           5000  
 timer sec            off  
 int sec              off

**Resetting parameters to factory setting:**

To reset the parameters to the factory settings, proceed as following:

- Switch off the instrument with the mains switch (**A**).
- Press down the "Menu/Back" key (**G**) and "Timer" key (**E**) simultaneously and re-start the instrument again.
- The unit is now reset to the factory settings.

## Setting menu parameters

• **Menu system:**

		Factory setting
Menu	Maximum rotation speed (max rpm) .....	25000 rpm
	Timer maximum value (timer max) .....	03:00 [mm:ss]
	Operation mode	
	mode A .....	activated
	mode B .....	-
	program saved P1 .....	-
	...	-
	program saved P9 .....	-
	Language	
	english .....	activated
	中文 .....	-
	deutsch .....	-
	français .....	-
	español .....	-
italiano .....	-	
한국어 .....	-	
日本語 .....	-	

## • Basic guide to using the menu system:

### Selecting a menu

- ☞ Press the “Menu/Back” key (**G**) in working screen to enter menu system.
- ☞ Turn the Rotating/Pressing knob (**B**) to select the desired menu option.

### Editing a value in menu

- ☞ Press the Rotating/Pressing knob (**B**) on selected menu option.
- ⇒ A mark ▶ indicates that the selected menu option could be editing.
- ☞ Turn the Rotating/Pressing knob (**B**) to edit the value.
- ☞ Press the Rotating/Pressing knob (**B**) again to finish the editing.
- ☞ Press the “Menu/Back” key (**G**) again after editing a menu option and back to working screen.

**Note:** The selected menu option is shown with a yellow background on the display.

## • Maximum rotation speed (max rpm):

The default setting “max rpm” is 25000 rpm in the instrument. User can change the setting in the range from 5000 rpm to 25000 rpm in the menu option. The “max rpm” setting will be stored automatically when operation is over or the device is switched off.

**Note:** During setting the “max rpm” by rotating the “Rotating/Pressing” knob (**B**), the setting magnitude is 100 rpm. In remote control mode via computer, setting magnitude is 1 rpm.

## • Timer maximum value (timer max):

The default “timer max” is 3 minutes in the instrument. User could change the setting in the range from 5 seconds to 3 minutes in menu option.

The “timer max” setting will be stored automatically when operation is over or the device is switched off.

**Note:** During setting the “timer max” by rotating the “Rotating/Pressing” knob (**B**), the setting magnitude is 5 second. In remote control mode via computer, setting magnitude is 1 second.

## • Operation mode:

The instrument can be operated in mode A, B and P1 to P9. The mode setting will be stored automatically when operation is over or the instrument is switched off. User may change the mode setting in the main menu if necessary.

### Operation mode A:

In this mode, when current operation is over or the device is switched off, all working settings will not be stored.

### Operation mode B:

In this mode, when current operation is over or the device is switched off, all menu and working settings will be stored.

### Operation mode P1-P9:

In mode P1-P9, the user can set and save required parameters, (target speed, timer value and interval value) in program. The parameter settings can only be changed in the menu program. These settings can be used directly when necessary.

## • Language Preference:





The language can be set to: English, German, Chinese... The languages setting will be stored automatically when operation is over or the device is switched off. User can change the language setting in the main menu if necessary.

## Setting working parameters

## • Target speed (target rpm):

Set “target rpm” within “rpm max” range in the working screen by rotating the Rotating/Pressing knob (**B**). Adjustment magnitude is 100 rpm. In remote control mode via computer, adjusting magnitude is 1 rpm.

### Setting “target rpm” in working screen

- ☞ Turn the “Rotating/Pressing” knob (**B**) to change the value.
- ☞ Press “Rotating/Pressing” knob (**B**) to start working.
- ⇒ Rotation symbol (     ) indicates running.

## • Timer function:

Set “Timer” within “timer max” range in the working screen by rotating the “Rotating/Pressing” knob (**B**). Adjustment magnitude is 5 seconds. In remote control mode via computer, adjusting magnitude is 1 second. If the “Timer” is deactivated when the instrument is started, the instrument will automatically count from 0 second to 3 minutes and then the unit will stop running.

**Note:** After the device runs 9 minutes (3 cycles when the “Timer” is deactivated), we recommend that the device to rest at least 1 minute for cooling. Otherwise, error message may occur (see “**Error codes**” section).

#### Setting "Timer" value (timer sec) in working screen:

- ☞ Press "Timer" key (E) to activate the timer setting in the working screen.
- ☞ Turn the "Rotating/Pressing" knob (B) to change the value.
- ☞ Press "Timer" key (E) again to complete the setting.
- ⇒ Current values are stored.

#### Setting "Int" timer (int sec) in working screen:

- ☞ Press "Int" key (F) to activate the interval setting in the working screen.
- ☞ Turn the "Rotating/Pressing" knob (B) to change the value.
- ☞ Press "Int" key (F) again to complete the setting.
- ⇒ Current values are stored.

#### • Interval function:

When set "Int" value with the "Rotating/Pressing" knob (B), the value can be set from 5 to 60 seconds where adjustment magnitude is 5 second.

**Note:** If both "Int" function and "Timer" function are activated, the "Int" value should be less than "Timer" value. Otherwise, the interval function will not work.

## Warning messages

- Warning 1:** The protective hood is not closed.  
**Warning 2:** The milling tube is not properly adapted.  
**Corrective action:** Adapt the milling tube properly and close the protective hood, then start the test.

## Error codes

The fault is shown by an error code on the display (C) as following if the error occurs.

Proceed as follows in such cases:

- ☞ Switch the device off with mains switch (A).
- ☞ Carry out corrective measures.
- ☞ Restart the device.

Error code	Cause	Effect	Solution
<b>Error 3</b>	• Inside temperature is too hot	motor off	- Switch off the instrument and allow it to cool down. - Restart the instrument.
<b>Error 4</b>	• Motor can't running normal (can't start or not reach the target speed) • Overload	motor off	- Switch off the instrument. - Check and reduce the grinding material. - Reduce the grinding speed at the beginning. - Restart the instrument.
<b>Error 25</b> <b>Error 26</b> <b>Error 70</b> <b>Error 71</b>	• Electronic hardware failure	motor off	- Send the instrument for repair.
<b>Error 86</b>	• Voltage for electronically commutated motors is too low	motor off	- Switch off the instrument. - Check if voltage give on the type plate corresponds to the mains voltage.

If the actions described fails to resolve the fault or another error code is displayed then take one of the following steps:

- Contact the service department.
- Send the instrument for repair, including a short description of the fault.

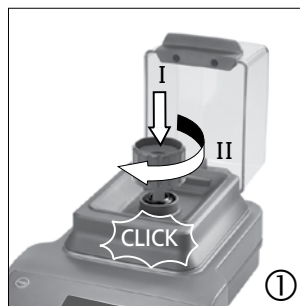
## Using the coupling extractor

### Milling tube coupling broken:

The milling tube coupling may be broken when the grinding material is too much or too hard.

### Pull the broken coupling out from the drive unit:

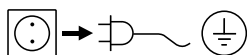
- ① Fit the coupling extractor in clockwise direction. The coupling puller is properly attached to the coupling after a "click".
- ② Turn the coupling extractor in counterclockwise direction. The broken coupling will be extracted out after a "click".



## Maintenance and cleaning

The instrument is maintenance-free. It is only subject to the natural wear and tear of components and their statistical failure rate.

### Cleaning:



Disconnect mains plug prior to cleaning!

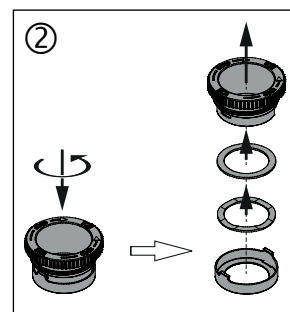
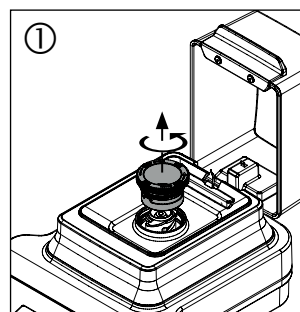
- Wear protective gloves when cleaning the devices.
- Do not place electrical appliances into the cleaning agents for cleaning purposes.
- Do not allow moisture to get into the appliance when cleaning.
- Please consult **IKA** before using any cleaning or decontamination methods, other than those recommended here.
- The device must not be washed in a dishwasher.
- The protective hood is of polycarbonate and can be treated using commercially-available disinfectants. Avoid products that contain aldehydes, phenols, acetone or alcohol.
- It should be cleaned only by hand using a liquid disinfectant.
- The only cleaners or disinfectants that may be used are those that:
  - lie in the pH range 5 - 8,
  - contain no corrosive alkalis, peroxides, chlorine compounds, acids or brine.
- If rotator becomes contaminated with milled material, clean it thoroughly with vacuum cleaner.

Only clean **IKA** appliances using these **IKA** approved cleaning agents: Water containing surfactant / isopropyl alcohol.

After the device is used some time, the screw cap should be cleaned as following:

- ① Unscrew the screw cap.
- ② Disassemble the screw cap.
- ③ Clean the parts of the screw cap, e.g. with vacuum cleaner.

After cleaning, the screw cap can be installed back to the device in the reverse sequence.



### Spare parts order:

When ordering spare parts, please give:

- Machine type.
- Serial number, see type plate.
- Item and designation of the spare part, see [www.ika.com](http://www.ika.com), spare parts diagram and spare parts list.
- software version.

### Repair:

**Please send instrument for repair only after it has been cleaned and is free from any materials which may constitute a health hazard.**

For this you should request the "**Decontamination Certificate**" from **IKA**, or use the download printout of it from the **IKA** website [www.ika.com](http://www.ika.com).

Return the instrument in its original packaging. Storage packaging is not sufficient. Also, please use suitable shipping package material.

## Accessories

### Tube mill control:

- **MT 40** Milling tube
- **MMT 40** Multi-use milling tube
- **Labworldsoft®**

### Tube mill 100 control:

- **MT 100** Milling tube
- **MT 40** Milling tube
- **MMT 40** Multi-use milling tube
- **Labworldsoft®**

See more accessories on [www.ika.com](http://www.ika.com).

## Technical data

		Tube Mill control	Tube Mill 100 control
Operating voltage	<b>VAC</b>	220 ... 240 100 ... 120	
Frequency	<b>Hz</b>	50 / 60	
Power consumption, normal operation	<b>W</b>	100	
Power consumption, standby operation	<b>W</b>	2	
Power output	<b>W</b>	80	
Drive		EC (Electronically Commutated) motor	
Speed range	<b>rpm</b>	5000 ... 25000 ± 2 % (infinitely adjustable, adjustment resolution 100 rpm)	
Speed setting		rotating / pressing knob	
Speed display		digital	
Timer		5 seconds ... 3 minutes	
Interval timer		5 ... 60 Seconds	
Timer display		digital	
Permissible ambient temperature	<b>°C</b>	+ 5 ... + 40	
Permissible relative humidity	<b>%</b>	80	
Protection to DIN EN 60529		IP 30	
Contamination level		2	
Overvoltage category		II	
Operation at a terrestrial altitude level	<b>m</b>	max. 2000	
Dimensions (W x D x H)	<b>mm</b>	180 x 300 x 170	180 x 300 x 212
Dimensions (W x D x H) (Opening status)	<b>mm</b>	180 x 370 x 210	180 x 404 x 236
Weight	<b>kg</b>	2.7	2.8

*Subject to technical changes!*

## Warranty

In accordance with **IKA** warranty conditions, the warranty period is 24 months. For claims under the warranty please contact your local dealer. You may also send the machine direct to our factory, enclosing the delivery invoice and giving reasons for the claim. You will be liable for freight costs.

The warranty does not cover worn out parts, nor does it apply to faults resulting from improper use, insufficient care or maintenance not carried out in accordance with the instructions in this operating manual.

## Sommaire

	Page
Déclaration de conformité	23
Explication des symboles	23
Consignes de sécurité	24
Utilisation conforme	24
Déballage	25
Informations utiles	25
Interfaces et sorties	26
Mise en service	27
Mise en marche	27
Réglage d'usine	28
Réglage des paramètres de menus	28
Réglage des paramètres de travail	29
Avertissements	30
Codes d'erreur	30
Utilisation de l'extracteur d'accouplement	31
Entretien et nettoyage	31
Accessories	32
Caractéristiques techniques	32
Garantie	32

## Déclaration de conformité

Nous déclarons sous notre propre responsabilité que ce produit est conforme aux réglementations 2014/35/UE, 2006/42/CE, 2014/30 UE et 2011/65/UE et en conformité avec les normes ou documents normalisés suivant : EN 61010-1, EN 61010-2-051, EN 61326-1, EN 60529 et EN ISO 12100.

Une copie de la déclaration de conformité UE complète peut être demandée en adressant un courriel à l'adresse [sales@ika.com](mailto:sales@ika.com).

## Explication des symboles



Remarque générale sur un danger.



Le présent symbole signale des informations **cruciales pour la sécurité de votre santé**. Un non-respect peut provoquer des problèmes de santé ou des blessures.



Le présent symbole signale des informations **importantes pour le bon fonctionnement technique de l'appareil**. Le non-respect de ces indications peut endommager l'appareil.



Le présent symbole signale des informations **importantes pour le bon fonctionnement de l'appareil et pour sa manipulation**. Le non-respect peut avoir pour conséquence des résultats de mesure imprécis.



**Danger** - Risque de blessure de la main!



**Danger** - Risque de blessure en raison de la température élevée!

## Consignes de sécurité

- **Lisez entièrement le mode d'emploi avant la mise en service et observez les consignes de sécurité.**
- Conservez le mode d'emploi de manière à ce qu'il soit accessible à tous.
- Veillez à ce que seul un personnel formé travaille avec l'appareil.
- Respectez les consignes de sécurité, les directives, ainsi que les mesures de prévention des accidents.
- L'appareil ne doit être utilisé que sous surveillance.
- Lors de l'utilisation de l'appareil à vitesse élevée, portez une protection auditive.



**DANGER**

Portez votre équipement de protection personnel selon la classe de danger du milieu à traiter.

Sinon, vous vous exposez à des danger:

- éjection de pièces
  - happement de parties du corps, cheveux, habits et bijoux.
- Placez l'appareil en aire spacieuse sur une surface plane, stable, propre, non glissante, sèche et inflammable.
  - Les pieds de l'appareil doivent être propres et en parfait état.
  - L'appareil n'est pas adapté à un fonctionnement manuel.
  - En fonctionnement, l'appareil peut s'échauffer.
  - Avant toute utilisation, contrôlez l'état de l'appareil et des accessoires. N'utilisez pas les pièces endommagées.



**DANGER**

Attention au risque de blessure des mains lors de l'utilisation de l'appareil.

- Assurez-vous que le bol de broyage est hermétiquement fermé.
- Avant d'utiliser l'appareil, assurez-vous que le bol de broyage est bien relié au raccord d'accouplement sur l'entraînement.
- L'appareil ne peut être utilisé qu'avec le bol de broyage monté ; sans bol de broyage, il ne démarre pas.
- Avant d'utiliser l'appareil, son capot doit être fermé, sinon il ne démarre pas.
- Le bol de broyage ne doit être retiré et monté qu'avec le moteur à l'arrêt.



**DANGER**

Après utilisation, ouvrez toujours le bol de broyage avec précaution, car la matière dans le bol peut devenir chaude en raison de la transmission d'énergie en fonctionnement. Si besoin, portez des gants de protection ou attendez que le bol et la matière aient refroidi.

- Les bols de broyage **IKA** doivent être fermés pendant le fonctionnement de l'appareil. Arrêtez immédiatement l'appareil en cas d'écoulement de matière. Nettoyez l'appareil.
- Respectez le mode d'emploi du bol de broyage.
- La température du milieu ne doit pas dépasser 40 °C.
- Introduire uniquement des tubes autorisés par **IKA**.
- Ne traitez que des milieux pour lesquels l'apport d'énergie pendant l'opération ne pose pas problème. Cela vaut aussi pour les autres apports d'énergie, par ex. comme la radiation lumineuse.
- Vous vous exposez à des dangers par les matériaux inflammables.
- N'utilisez pas l'appareil dans les atmosphères explosives, avec des matières dangereuses et sous l'eau.
- Après une coupure de l'alimentation électrique, l'appareil ne re-démarre pas seul.
- La sécurité de l'appareil n'est assurée qu'avec les accessoires décrits dans le chapitre "**Accessoires**".
- La prise utilisée doit être mise à la terre (contact à conducteur de protection).
- Il n'est possible de couper l'alimentation en courant de l'appareil qu'en débranchant la prise secteur ou de l'appareil.
- La prise de courant utilisée pour le branchement sur secteur doit être facile d'accès.
- L'indication de la tension de la plaque signalétique doit coïncider avec la tension du réseau.
- Evitez les coups sur l'appareil et les accessoires.
- Seules les personnes spécialisées sont autorisées à ouvrir l'appareil.



**AVVERTISSEMENT**

Le bol de broyage est prévu uniquement pour le traitement d'échantillons solides secs. N'utilisez jamais le bol de broyage pour des échantillons liquides.

## Utilisation conforme

### • Utilisation:

Le Tube Mill control est un moulin à lots, adapté aussi bien au broyage par chocs que par coupe.

Le bol de broyage se ferme hermétiquement. Cela signifie que la perte de matière moulue est quasiment nulle.

### Broyage par chocs:

Pour les matières dures et cassantes, ou matières sèches ou rendues cassantes par le froid (p. ex. céréales, café, ...). Ici, la matière à moudre est réduite à l'aide du couteau. La matière à moudre est cassée. La finesse finale est déterminée par la durée du broyage et la hauteur de remplissage, ainsi que par l'état de la substance à travailler.

### Broyage par coupe:

Pour les matières molles et fibreuses (p. ex. le foin, le papier, ...).

Ici aussi, c'est la durée de broyage, la quantité à broyer et l'état de la substance à travailler qui déterminent la finesse possible.

**Mode de fonctionnement:** appareil de table.



Le **Tube Mill control** n'est pas adapté au broyage de matériaux humides à trop forte teneur en eau. Sinon, il y a un risque que l'eau sorte du tube et endommage l'entraînement.

### • Champ d'application:

Environnement de type laboratoire, en intérieur, en recherche, enseignement, artisanat ou industrie.

La protection des l'utilisateur n'est plus assurée:

- Si l'appareil est utilisé avec des accessoires non fournis ou non recommandés par le fabricant
- Si l'appareil est utilisé de manière non conforme, en ne respectant pas les prescriptions du fabricant
- Si des modifications ont été effectuées sur l'appareil ou le circuit imprimé par un tiers.

## Déballage

### • Déballage:

- Déballer l'appareil avec précaution
- En cas de dommages, établissez immédiatement un constat correspondant (poste, chemin de fer ou transporteur).

### • Contenu de la livraison:

#### **IKA Tube Mill control:**

- **IKA Tube Mill control**
- 1 **MT 40** Tube de broyage
- 1 Tube de broyage multi-usage **MMT 40.1**
- Extracteur d'accouplement
- Câble connecteur
- Câble USB
- Mode d'emploi
- Carte de garantie.

#### **IKA Tube Mill 100 control:**

- **IKA Tube Mill 100 control**
- 1 **MT 100** Tube de broyage
- 1 **MT 40** Tube de broyage
- 1 Tube de broyage multi-usage **MMT 40.1**
- Extracteur d'accouplement
- Câble connecteur
- Câble USB
- Mode d'emploi
- Carte de garantie.

## Informations utiles

Le champ d'utilisation du **Tube Mill control** est très vaste. La liste des matériaux broyables mentionnés ci-dessous n'est pas exhaustive. Par des essais de broyage avec les procédés de broyage et préparations des échantillons respectifs, p. ex. le refroidissement, l'éventail d'applications peut être encore étendu.

### Broyage par chocs:

Le bol de broyage pour l'appareil Tube Mill control à instrument de broyage réduit les matériaux mous, à dureté moyenne et cassants d'un degré de dureté de 5 Mohs maximum. Avec des duretés supérieures, l'usure de l'instrument de broyage est très élevée et l'accouplement en plastique peut se casser.

Tout ce qui est cassant, sec et peu gras peut être broyé. Voici une liste de substances broyables à sec:

céréales, orge, maïs, malt, pectine, café grillé, coques de noix, os, ergot de seigle, matières à mouler, tourbe, drogues, engrais chimique, fourrages, épices, résine, potasse, noyaux, sels, scories, comprimés.

La matière à moudre visqueuse doit être refroidie, p. ex. en ajoutant de la neige carbonique pilée dans le bol de broyage. La matière à moudre doit être pré-réduite à un diamètre maxi de 10 mm (taille du grain 10 mm, la taille d'un grain de maïs est idéale). Le volume utile du bol est de 40 ml maxi.

### Broyage par coupe:

Le bol de broyage de l'appareil Tube Mill control permet également de broyer des matériaux volumineux, élastiques, fibreux, mous ou contenant de la cellulose. Ci-dessous des exemples de matières pouvant être broyées:

feuilles, fibres, épices, houblon, carton, papier, foin, plastiques, tabac, racines.

Les grains à moudre ne doivent pas dépasser 10 mm.

**Remarque:** les matériaux non listés ne doivent être broyés dans le Tube Mill control qu'après avoir consulté **IKA**; cela vaut en particulier en cas de risque d'explosion (explosion de poussière suite à un chargement électrostatique).

### Travaux avec des réfrigérants:

respectez les consignes de sécurité.

Le broyage a pour conséquence un réchauffement de la substance à broyer. Dans certains cas, cela n'est pas souhaitable car la substance à broyer peut subir des modifications dues au réchauffement (par ex. des oxydations en hausse, une perte d'humidité, l'évaporation d'éléments volatils...). Pour broyer les substances visqueuses ou qui ont un taux de graisse élevé, il s'avère parfois nécessaire de les fragiliser au moyen de neige carbonique.

### Neige carbonique - refroidissement (CO<sub>2</sub>):

Tout d'abord, la substance à travailler doit être mise dans le bol de broyage, puis une demi-cuillerée à café de neige carbonique pilée doit être ajoutée. La neige carbonique doit être mélangée avec la substance à broyer.

Veuillez prêter attention au fait que la substance broyée peut se réchauffer très rapidement (la substance broyée peut revenir à la température ambiante après une durée de broyage de 30 secondes env.). Si le résultat du broyage n'est pas satisfaisant avec une réfrigération, le procédé doit être répété le cas échéant plusieurs fois.

## Interfaces et sorties

### Télécommande:

L'appareil peut être commandé en mode «Remote» (à distance), via l'interface USB, grâce au logiciel labworldsoft®. L'interface USB se trouve du côté droit de l'appareil et peut être reliée à un PC avec un câble USB.

**Remarque:** pour ce faire, respectez la configuration minimale requise et le mode d'emploi et les aides du logiciel.

### Port USB:

L'Universal Serial Bus (USB) est un système de bus en série permettant de relier l'appareil au PC. Les appareils dotés de l'USB peuvent être reliés entre eux en cours de fonctionnement (hot-plugging).

Les appareils reliés et leurs caractéristiques sont détectés automatiquement. Le port USB sert au fonctionnement à distance, en combinaison avec labworldsoft®, et peut servir également à la mise à jour du microprogramme.

### Pilotes USB:

Téléchargez d'abord le pilote actuel pour les appareils IKA dotés d'un port USB à l'adresse:

<http://www.ika.com/ika/lws/download/usb-driver.zip>.

Installez le pilote en exécutant le fichier Setup. Reliez ensuite l'appareil IKA au PC avec un câble USB.

La communication des données se fait via un port COM virtuel.

### Syntaxe d'instruction et format

S'agissant de la phrase d'instruction, est en vigueur ce qui suit:

- De manière générale, les ordres sont envoyés par l'ordinateur (Master) à l'appareil (slave).

- L'appareil n'émet que sur requête de l'ordinateur. Même les messages d'erreurs ne sont pas transmis spontanément par l'appareil à l'ordinateur (système d'automatisation).
- Les instructions sont écrites en lettres capitales.
- Les instructions et les paramètres, de même que les paramètres qui se suivent sont séparés par au moins un espace (code : hex 0x20).
- Chaque instruction (y compris les paramètres et les données) et chaque réponse est clôturée avec Blank CR LF (code : hex 0x20 hex 0x0d hex 0x0A) et leur longueur est limitée à 80 caractères maximum.
- Le signe décimal utilisé pour les nombres à virgule est le point (code : hex 0x2E).

Les explications précédentes sont globalement conformes aux recommandations du cercle de travail NAMUR (recommandations NAMUR relatives à l'exécution de connexions électriques pour le transfert de signaux analogiques et numériques à des appareils de laboratoire individuels MSR. rév.1.1).

Les instructions NAMUR et les instructions spécifiques IKA supplémentaires servent uniquement d'instructions Low Level pour la communication entre l'appareil et le PC. Avec un terminal ou un programme de communication approprié, ces instructions peuvent être transmises à l'appareil. Labworldsoft est un paquet logiciel IKA confortable sous MS Windows pour la commande de l'appareil et la saisie des données de l'appareil permettant également la saisie graphique de rampe de vitesse de rotation par exemple. Le tableau suivant récapitule les commandes (NAMUR).

Sigles utilisés:

m = paramètres de numérotation (nombre entier)  
X = 4 Vitesse de rotation

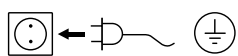
Commandes NAMUR	Fonction	Remarque
IN_NAME	Demande du lieu de destination. Démarré la fonction de contrôle à distance (Remote control).	Clavier appareil indisponible, la touche «power» est actionnée après envoi de la commande à l'appareil. Le symbole «Remote» s'affiche.
RESET	Commute sur le mode normal	Clavier appareil à nouveau disponible, le symbole « Remote » disparaît.

IN_PV_X X=4	Lecture de la vitesse de rotation actuelle	
IN_SP_X X=4	Lecture de la valeur d'entrée théorique	
OUT_SP_X m X=4	Définition de la valeur de vitesse de rotation théorique, entrée: rpm	
START_X X=4	Commute les fonctions de transmission directe de l'appareil. Démarre avec les valeurs entrées.	
IN_SOFTWARE	Demande du n° ID du logiciel, de la date et de la version	

## Mise en service

Tenez également compte des conditions ambiantes listées dans les "**Caractéristiques techniques**".

Vérifiez si la tension indiquée sur la plaque signalétique et la tension du réseau disponible correspondent.



La prise utilisée doit être mise à la terre (contact à conducteur de protection).

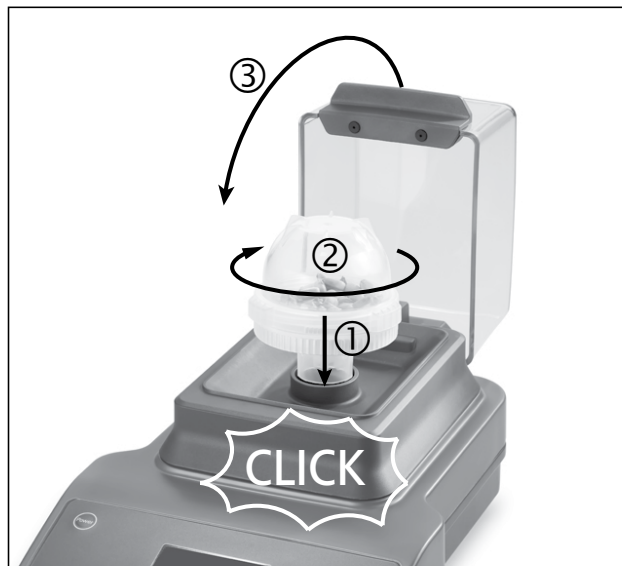
Si ces conditions sont remplies, l'appareil est prêt à fonctionner une fois branché.

Sinon, le fonctionnement sûr n'est pas garanti ou l'appareil peut être endommagé.

Mettez en place le tube à moudre en le tournant dans le sens horaire sur le raccord à baïonnette de l'entraînement. Le tube est correctement mis en place si vous entendez un "clic". Fermez alors le capot de protection.

En cas de non-respect des procédures susmentionnées, le tube ne démarre pas.

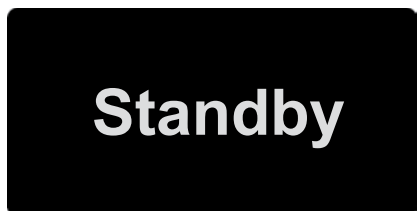
**Remarque:** pour retirer le tube, tournez-le dans le sens antihoraire. Après un "clic", le tube à moudre peut être retiré du raccord à baïonnette.



## Mise en marche

☞ Placez l'interrupteur de l'appareil (A) sur la position I.

⇒ L'appareil se met en mode Veille.



☞ Appuyez sur la touche Power de l'affichage (D).

⇒ L'image de démarrage avec le type d'appareil et la version du logiciel s'affiche pendant quelques secondes.



⇒ Puis, pendant quelques secondes, l'exécution du contrôle du système s'affiche.

Les symboles du mode de fonctionnement, du régime théorique, du régime maximal, de la valeur maximale du minuteur, etc., s'affichent.



Explication des symboles

① Vitesse de rotation maximale de l'appareil

② Symbole de rotation

③ Vitesse de rotation théorique réglée

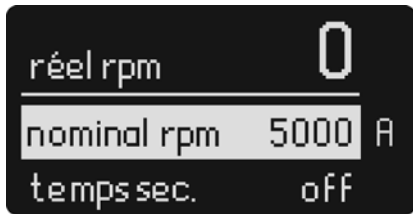
④ Mode de fonctionnement.

⑤ Valeur maximale du «Timer».

⑥ Symbole du «Timer»

⇒ A la fin du contrôle du système, l'affichage de travail apparaît et l'appareil est prêt à fonctionner.

**Remarque:** le réglage affiché correspond au réglage d'usine.



## Réglage d'usine

L'appareil est livré avec les réglages par défaut suivants:

Menu Réglages:

mode A  
 maxi rpm 25000  
 temps max 03:00  
 language english

Réglage de travail:

nominal rpm 5000  
 temps sec. off  
 int sec. off

**Réinitialisation des paramètres sur leur réglage par défaut:**

Procédez comme suit pour rétablir les réglages par défaut:

- Eteignez l'appareil au moyen de l'interrupteur (A).
- Appuyez sur les touches «Menu/Back» (G) et «Timer» (E) en même temps et redémarrez l'appareil.
- L'appareil est ainsi réinitialisé sur les paramètres par défaut.

## Réglage des paramètres de menus

• **Structure des menus:**

		Réglage d'usine
Menu	Vitesse de rotation maximale (maxi rpm) .....	25000 rpm
	Réglage du temps maximum (temps max) .....	03:00 [mm:ss]
	Mode de fonctionnement	
	mode A .....	activé
	mode B .....	-
	programme P1.....	-
	...	-
	programme P9.....	-
	Langue (language)	
	english .....	activé
	中文 .....	-
	deutsch .....	-
français .....	-	
español .....	-	
italiano .....	-	
한국어 .....	-	
日本語 .....	-	

- **Instructions générales pour l'utilisation du système de menus:**

Sélection d'un menu:

- ☞ Appuyez sur la touche «Menu/Back» (**G**) à l'écran pour ouvrir le système de menus.
- ☞ Tournez le bouton poussoir rotatif (**B**) pour sélectionner l'option de menu souhaitée.

Modification d'une valeur dans le menu:

- ☞ Appuyez sur le bouton poussoir rotatif (**B**) quand l'option du menu est sélectionnée.
- ⇒ Le signe ► indique que l'option de menu sélectionnée peut être modifiée.
- ☞ Tournez le bouton poussoir rotatif (**B**) pour modifier la valeur.
- ☞ Appuyez à nouveau le bouton poussoir rotatif (**B**) pour terminer la modification.
- ☞ Après la modification de l'option de menu, appuyez à nouveau sur la touche «Menu/Back» (**G**), pour retourner à l'écran de travail.

**Remarque:** l'option de menu sélectionnée s'affiche avec un arrière-plan jaune.

- **Vitesse de rotation maximale (maxi rpm):**

Le réglage par défaut de l'appareil pour «maxi rpm» est de 25000. Via l'option de menu, vous pouvez modifier ce réglage dans la plage de 5000 à 25000 rpm. Le réglage «maxi rpm» est enregistré automatiquement dès que l'opération est terminée ou l'appareil éteint.

**Remarque:** lors du réglage de la valeur «maxi rpm» en tournant le bouton poussoir rotatif (**B**), le pas de réglage est de 100 rpm. En mode remote control via l'ordinateur, le pas de réglage le plus petit est 1 rpm.

- **Valeur maximale du minuteur (temps max):**

Le réglage par défaut de l'appareil pour «temps max» est de 3 minutes. Via l'option de menu, vous pouvez modifier ce réglage dans la plage de 5 secondes à 3 minutes. Le réglage «temps max» est enregistré automatiquement dès que l'opération est terminée ou l'appareil éteint.

**Remarque:** lors du réglage de la valeur «temps max» en tournant le bouton poussoir rotatif (**B**), le pas de réglage est de 5 secondes. En mode remote control via un ordinateur, le pas de réglage le plus petit est 1 seconde.

- **Mode de fonctionnement:**

L'appareil peut fonctionner sur les modes A, B et P1 à P9. Le réglage du mode est mémorisé automatiquement à la fin de l'utilisation ou au moment d'éteindre l'appareil. L'utilisateur peut modifier les réglages du mode dans le menu principal.

Mode de fonctionnement A:

Dans ce mode de fonctionnement, les réglages de travail ne sont pas mémorisés à la fin de l'utilisation et après extinction de l'appareil.

Mode de fonctionnement B:

Dans ce mode de fonctionnement, les réglages de travail sont mémorisés à la fin de l'utilisation et après extinction de l'appareil.

Modes de fonctionnement P1 à P9:

Dans les modes P1 à P9, l'utilisateur peut régler et mémoriser des paramètres nécessaires dans le programme (régime théorique, valeur Timer et valeur int-). Les réglages des paramètres sont modifiables uniquement dans le programme du menu. Ces réglages sont utilisables directement.

- **Réglage de la langue:**


L'appareil peut fonctionner dans les langues suivantes: anglais, allemand, chinois... Le réglage de la langue est mémorisé automatiquement à la fin de l'utilisation ou au moment d'éteindre l'appareil. L'utilisateur peut modifier la langue dans le menu principal.

## Réglage des paramètres de travail

- **Vitesse de rotation théorique (nominal rpm):**

La vitesse de rotation théorique souhaitée «nominal rpm» se règle avec le bouton poussoir rotatif (**B**) dans la plage maximale «maxi rpm», le pas de réglage le plus petit est 100 rpm. En mode remote control via l'ordinateur, le pas de réglage le plus petit est 1 rpm.

Réglage de la valeur «nominal rpm» dans le menu de travail

- ☞ Tournez le bouton poussoir rotatif (**B**) pour modifier la valeur.
- ☞ Pour démarrer, appuyez sur le bouton poussoir rotatif (**B**).
- ⇒ Le symbole de rotation (  ) s'affiche.

- **Fonction minuterie:**

La valeur de minuterie se règle avec le bouton poussoir rotatif (**B**) au sein de la plage maximale, le pas de réglage le plus petit est 5 secondes. En mode remote control via l'ordinateur, le pas de réglage le plus petit est 1 seconde.

Si la fonction minuterie n'est pas activée à la mise en marche de l'appareil, le décompte se fait automatiquement de 0 à 3 minutes, puis l'appareil s'arrête automatiquement.

**Remarque:** nous conseillons une pause d'une minute après chaque procédure de broyage de trois minutes. Sinon, après trois procédures de broyage consécutives, un message d'erreur peut apparaître (voir "**Codes d'erreurs**").

Réglage de la valeur de «Timer» (temps sec.) dans l'affichage de travail:

- ☞ Appuyez sur la touche «Timer» (**E**) pour activer l'affichage.
- ☞ Tournez le bouton poussoir rotatif (**B**) pour régler la valeur.
- ☞ Appuyez à nouveau sur la touche «Timer» (**E**) pour terminer la procédure de réglage.
- ⇒ Les valeurs paramétrées sont mémorisées.

• **Fonction intervalle (Int):**

La valeur «Int» se règle entre 5 et 60 secondes avec le bouton poussoir rotatif (**B**), le pas de réglage le plus petit est 5 secondes.

**Remarque :** si les fonctions "Int" et "Timer" sont activées, la valeur "Int" doit être inférieure à la valeur "Timer". C'est la seule façon de rendre possible la fonction d'intervalle.

Réglage de la valeur "Int" (int sec) à l'affichage de travail:

- ☞ Appuyez sur la touche «Int» (**F**) pour activer l'affichage
- ☞ Tournez le bouton poussoir rotatif (**B**) pour régler la valeur.
- ☞ Appuyez à nouveau sur la touche «Int» (**F**) pour terminer la procédure de réglage.
- ⇒ Les valeurs paramétrées sont mémorisées.

## Avertissements

- Avertissement 1:** Le capot de protection n'est pas fermé.  
**Avertissement 2:** Le bol de broyage n'est pas bien ajusté.  
**Solution:** Ajustez le bol de broyage, fermez le capot de protection et lancez l'essai.

## Codes d'erreur

Si une erreur survient, celle-ci est signalée à l'écran (**C**) par un code d'erreur.

Procédez alors comme suit:

- ☞ Arrêter l'appareil en appuyant sur l'interrupteur (**A**).
- ☞ Prendre des mesures rectificatives.
- ☞ Redémarrer l'appareil.

Erreur	Cause	Effet	Solution
<b>Error 3</b>	• Température interne de l'appareil trop élevée	Moteur coupé	- Arrêter l'appareil et le laisser refroidir - Rallumez l'appareil
<b>Error 4</b>	• Le moteur ne tourne pas normalement (ne peut pas démarrer ou n'atteint pas la vitesse de rotation théorique) • Surcharge	Moteur coupé	- Arrêter l'appareil - Contrôler et réduire la quantité de l'échantillon - Démarrez l'appareil avec une vitesse de rotation réduite et accroissez le régime pendant le broyage - Redémarrer l'appareil
<b>Error 25</b> <b>Error 26</b> <b>Error 70</b> <b>Error 71</b>	• Défaillance du matériel électronique	Moteur coupé	- Envoyer l'instrument pour la réparation.
<b>Error 86</b>	• Tension du Moteur à commutation électronique trop faible	Moteur coupé	- Arrêter l'appareil - Vérifier si la tension indiquée sur la plaque signalétique et la tension du réseau disponible correspondent.

Si l'erreur ne peut pas être éliminée à l'aide des mesures décrites ou en présence d'une autre erreur :

- Veuillez contacter le département entretien d'**IKA**.
- Envoyez l'appareil avec une brève description de l'erreur.

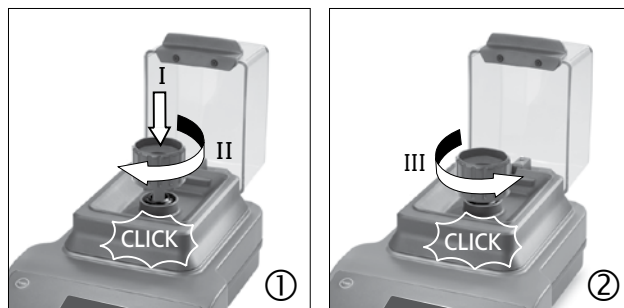
## Utilisation de l'extracteur d'accouplement

### Accouplement du bol de broyage cassé:

The milling tube coupling may be broken when the grinding material is too much or too hard.

### Extraction de l'accouplement hors de l'entraînement:

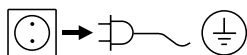
- ① Vissez l'extracteur d'accouplement dans le sens horaire. Dès qu'un « clic » est audible, l'extracteur est bien en place sur l'accouplement.
- ② Tournez l'extracteur d'accouplement dans le sens anti-horaire. Dès qu'un « clic » est audible, vous pouvez extraire l'accouplement cassé.



## Entretien et nettoyage

L'appareil ne nécessite pas d'entretien. Il est simplement soumis au vieillissement naturel des pièces et à leur taux de défaillances statistique.

### Nettoyage:



Pour effectuer le nettoyage, débranchez la fiche secteur.

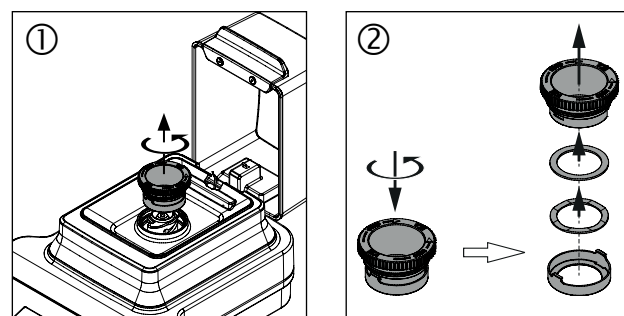
- Portez des gants de protection pour nettoyer l'appareil.
- Ne placez jamais les appareils électriques dans le produit de nettoyage pour les nettoyer.
- Lors du nettoyage, aucune humidité ne doit pénétrer dans l'appareil.
- Avant d'employer une méthode de nettoyage et de décontamination autre que celle conseillée par le fabricant, l'utilisateur doit s'assurer auprès du fabricant que la méthode prévue n'est pas destructive pour l'appareil.
- La instrument ne doit pas être lavée en machine.
- Le couvercle en polycarbonate peut être traité avec des désinfectants du commerce. Evitez les produits contenant des aldéhydes, des phénols, de l'alcool ou de l'acétone.
- Seul un nettoyage à la main et une désinfection liquide sont autorisés.
- Les nettoyeurs et désinfectants utilisés doivent:
  - avoir un pH situé entre 5 et 8,
  - ne pas contenir d'alcalins caustiques, de peroxydes, de combinaisons chlorées, d'acides et d'alcalis.
- Aspirer les saletés provenant de la matière broyée.

Nettoyez les appareils **IKA** uniquement avec les produits de nettoyage suivants autorisés par **IKA**: eau tensioactive / Isopropanol.

Après avoir utilisé l'appareil quelque temps, le bouchon à vis doit être nettoyé de la manière suivante :

- ① Desserrer le bouchon à vis.
- ② Démontez le bouchon à vis.
- ③ Nettoyer les pièces du bouchon à vis, par ex. avec un aspirateur.

Une fois le nettoyage terminé, la remise en place du bouchon à vis se fait dans l'ordre inverse.



### Commande de pièces de rechange:

Lors de commandes de pièces de rechange, veuillez fournir les indications suivantes:

- type d'appareil.
- numéro de fabrication de l'appareil, voir la plaque signalétique.
- référence et désignation de la pièce de rechange, voir sur [www.ika.com](http://www.ika.com).
- Version logicielle.

### Réparation:

**N'envoyez pour réparation que des appareils nettoyés et exempts de substances dangereuses pour la santé.**

Pour cela, demandez le formulaire "**Certificat de décontamination**" auprès d'**IKA**, ou téléchargez le formulaire sur le site web d'**IKA** [www.ika.com](http://www.ika.com).

Si une réparation est nécessaire, expédiez l'appareil dans son emballage d'origine. Les emballages de stockage ne sont pas suffisants pour les réexpéditions. Utilisez en plus un emballage de transport adapté.

## Accessoires

### Tube Mill control:

- **MT 40** Tube de broyage
- **MMT 40** Tube de broyage multi-usage
- **Labworldsoft®**

### Tube Mill 100 control:

- **MT 100** Tube de broyage
- **MT 40** Tube de broyage
- **MMT 40** Tube de broyage multi-usage
- **Labworldsoft®**

Voir plus d'accessoires à [www.ika.com](http://www.ika.com).

## Caractéristiques techniques

		Tube Mill control	Tube Mill 100 control
Tension de réseau	<b>VAC</b>	220 ... 240 100 ... 120	
Fréquence	<b>Hz</b>	50 / 60	
Puissance absorbée mode normal	<b>W</b>	100	
Puissance absorbée en veille	<b>W</b>	2	
Puissance restituée par l'appareil	<b>W</b>	80	
Entraînement		Moteur à commutation électronique	
Plage de vitesse	<b>rpm</b>	5 000 ... 25 000 ± 2 % (réglable par pas de 100 rpm)	
Réglage de la vitesse de rotation		bouton pression / rotatif	
Affichage de la vitesse de rotation		digital	
Minuteur		5 secondes à 3 minutes	
Minuteur à intervalle		5 ... 60 secondes	
Affichage du minuteur		digital	
Admiss. température ambiante	<b>°C</b>	+5 ... +40	
Admiss. humidité ambiante (rel.)	<b>%</b>	80	
Degré protection selon EN 60529		IP 30	
Degré de pollution		2	
Catégorie de surtension		II	
Hauteur max. d'utilisation de l'appareil	<b>m</b>	max. 2000	
Dimensions (l x p x h)	<b>mm</b>	180 x 300 x 170	180 x 300 x 212
Dimensions (l x p x h) (ouvert)	<b>mm</b>	180 x 370 x 210	180 x 404 x 236
Poids	<b>kg</b>	2,7	2,8

*Sous réserve de modifications techniques!*

## Garantie

En conformité avec les conditions de vente et de livraison d'**IKA**, la garantie sur cet appareil est de 24 mois. En cas de problème entrant dans le cadre de la garantie, veuillez contacter votre revendeur spécialisé. Mais vous pouvez également envoyer directement l'appareil accompagné du bon de livraison et un descriptif de votre réclamation à notre usine. Les frais de transport restent alors à votre charge.

La garantie ne s'étend pas aux pièces d'usure et n'est pas valable en cas de défauts dus à une utilisation non conforme et un soin et un entretien insuffisants, allant à l'encontre des recommandations du présent mode d'emploi.

## Содержание

Страница

Декларация соответствия	33
Условные обозначения	33
Указания по технике безопасности	34
Использование по назначению	35
Снятие упаковки	35
Важные замечания	35
Интерфейсы и выходы	36
Ввод в эксплуатацию	38
Включение	38
Заводская настройка	39
Установка параметров меню	39
Настройка рабочих параметров	40
Предупреждающие сообщения	41
Коды ошибок	41
Использование съемника муфт	42
Техобслуживание и чистка	42
Принадлежности	43
Технические данные	43
Гарантия	43

## Декларация соответствия

Мы заявляем под единоличную ответственность, что данный продукт соответствует предписаниям директив 2014/35/ЕС, 2006/42/СЕ, 2014/30/ЕС и 2011/65/ЕС и согласуется со следующими стандартами и нормативными документами: EN 61010-1, EN 61010-2-051, EN 61326-1, EN 60529 и EN ISO 12100.

Копию полного заявления о соответствии требованиям стандартов ЕС можно запросить по адресу [sales@ika.com](mailto:sales@ika.com).

## Условные обозначения



Общее указание на опасность



**ОПАСНОСТЬ**

Этим символом отмечена информация, **имеющая первостепенное значение для безопасности вашего здоровья**. Пренебрежение этой информацией может нанести ущерб здоровью и привести к травме.



**ПРЕДУПРЕЖДЕНИЕ**

Этим символом отмечена информация, **имеющая значение для нормального технического функционирования прибора**. Пренебрежение этой информацией может привести к повреждению прибора.



**ОСТОРОЖНО**

Этим символом отмечена информация, **имеющая значение для бесперебойной работы прибора и надлежащего обращения с ним**. Пренебрежение этой информацией может привести к получению неточных результатов.



**ОПАСНОСТЬ**

указание на опасность вследствие травм рук!



**ОПАСНОСТЬ**

Указание на опасность при контакте с горячей поверхностью.

## Указания по технике безопасности

- **Перед вводом в эксплуатацию полностью прочитайте инструкцию по эксплуатации и соблюдайте указания по технике безопасности.**
- Храните инструкцию по эксплуатации в доступном для всех месте.
- Следите за тем, чтобы с прибором работал только обученный персонал.
- Соблюдайте указания по технике безопасности, директивы, предписания по охране труда и предотвращению несчастных случаев.
- Прибор можно эксплуатировать только под наблюдением.
- При использовании прибора с высокой частотой вращения пользуйтесь средствами защиты слуха.



### ОПАСНОСТЬ

Используйте средства индивидуальной защиты в соответствии с категорией опасности обрабатываемого материала, так как существует риск:

- подвижных деталей
- захвата частей тела, волос, одежды и украшений.

- Устанавливайте устройство в просторном помещении на ровной, устойчивой, чистой, нескользкой, сухой и огнеупорной поверхности.
- The feet of the instrument must be clean and undamaged.
- Оборудование не предназначено для ручной работы.
- Корпус устройства может нагреваться при работе.
- Перед включением проверяйте устройство и принадлежности на наличие повреждений. Не используйте поврежденные компоненты.



### ОПАСНОСТЬ

Учитывайте, что при управлении прибором существует опасность получения травм рук.

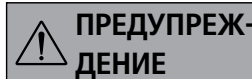
- Убедитесь в том, что емкость для измельчения плотно закрыта.
- Перед применением прибора убедитесь, что емкость для измельчения надлежащим образом подсоединена к соединительному штекеру привода.
- Прибор можно использовать только с установленной емкостью для измельчения; без емкости для измельчения он не запускается.
- Перед использованием защитный колпак прибора должен быть закрыт, в противном случае прибор не запускается.
- Емкость для измельчения разрешается устанавливать и снимать только при выключенном двигателе.



### ОПАСНОСТЬ

После использования всегда открывайте емкость для измельчения очень осторожно, так как материал в емкости может нагреваться во время работы из-за передачи энергии. При необходимости используйте защитные перчатки или дождитесь охлаждения емкости и материала.

- Емкости для измельчения **ИКА** во время работы прибора должны быть всегда закрыты. Немедленно выключите прибор, если материал выходит из емкости. Очистите прибор.
- Соблюдайте инструкцию по эксплуатации емкости для измельчения.
- Температура среды не должна превышать 40 °C.
- Используйте только разрешенные фирмой **ИКА** пробирики.
- Допускается обрабатывать лишь материалы, не имеющие опасной реакции на прилагаемую вследствие перемешивания энергию. Сюда же можно отнести другие виды энергии (например, вследствие облучения малой дозой).
- Учитывайте опасности, связанные с легк о воспламеняющимися материалами.
- Не допускается эксплуатация устройства во взрывоопасных помещениях, с опасными материалами или под водой.
- После прерывания подачи тока аппарат при возобновлении подачи автоматически не запускается.
- Безопасность работы гарантируется только при использовании принадлежностей, описанных в главе „Принадлежности“.
- Розетка электрической сети должна иметь заземляющий контакт.
- Полное обесточивание устройства производится выниманием вилки кабеля питания из розетки электрической сети.
- Розетка электрической сети должна находиться в легкодоступном месте.
- Проверьте соответствие источника питания данным, указанным на шильдике устройства.
- Не допускайте ударов устройства или принадлежностей.
- Вскрытие устройства должно производиться только уполномоченным специалистом, даже для ремонта.



### ПРЕДУПРЕЖДЕНИЕ

Емкость для измельчения предназначена только для обработки сухих проб твердых веществ.

Категорически запрещается использовать емкость для измельчения жидких проб.

## Использование по назначению

### • Применение:

**Tube Mill control** — это мельница с порционной загрузкой, которая предназначена как для ударного, так и для режущего измельчения.

Емкость для измельчения закрывается герметично. Это означает, что потери измельченного материала практически равны нулю.

### Ударное измельчение:

Применяется для твердых, хрупких или сухих или охрупченных охлаждением материалов (например, зерновых культур, кофе и т. п.).

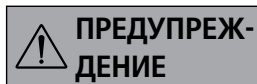
При этом материал измельчается с помощью молотка. Измельчаемый материал разламывается. Конечная степень измельчения зависит от длительности измельчения и уровня заполнения, а также от свойств загружаемого материала.

### Режущее измельчение:

Применяется для мягких, волокнистых материалов (например, сена, бумаги и т. п.).

Достижимая степень измельчения также зависит от длительности измельчения, количества измельчаемого материала и свойств загружаемого материала.

**Способ эксплуатации:** настольный прибор.



**Tube Mill control** не подходит для измельчения влажных материалов со слишком высоким содержанием воды. В противном случае существует опасность, что вода вытечет из пробирки и повредит привод.

### • Область применения:

Среда в помещении, аналогичная лабораторной, для исследований, учебных целей и применения на производстве.

Защита пользователя не может быть гарантирована:

- в случае эксплуатации устройства с принадлежностями, не поставляемыми или не рекомендованными изготовителем
- в случае эксплуатации устройства не в соответствии с назначением, указанным изготовителем
- в случае модификации устройства или печатной платы, выполненной третьей стороной.

## Снятие упаковки

### • Снятие упаковки:

- Аккуратно снимите упаковку.
- При наличии транспортных повреждений необходимо оповестить об их обнаружении в день снятия упаковки. В некоторых случаях требуется оповестить перевозчика (почту или транспортную компанию) для проведения расследования.

### • Комплект поставки:

#### **IKA Tube Mill control:**

- **IKA Tube Mill control**
- 1 емкость для измельчения **MT 40**
- 1 универсальный мельничный контейнер **MMT 40.1**
- Съемник муфт
- Кабель питания
- Кабель USB
- Руководство по эксплуатации
- Гарантийный талон.

#### **IKA Tube Mill 100 control:**

- **IKA Tube Mill 100 control**
- 1 емкость для измельчения **MT 100**
- 1 емкость для измельчения **MT 40**
- 1 универсальный мельничный контейнер **MMT 40.1**
- Съемник муфт
- Кабель питания
- Кабель USB
- Руководство по эксплуатации
- Гарантийный талон.

## Важные замечания

Область применения мельницы **Tube Mill control** очень обширна. Приведенный ниже перечень измельчаемых материалов не полон. Посредством лабораторного измельчения с соответствующим способом измельчения и подготовкой проб, например, охлаждение, область применения можно еще расширить.

### Ударное измельчение:

Емкость для измельчения прибора **Tube Mill control** с измельчителем измельчает мягкие, среднетвердые и хрупкие материалы с твердостью до 5 по шкале Мооса. При более высокой твердости измельчитель очень быстро изнашивается, и пластмассовая муфта может поломаться.

С помощью данного прибора можно измельчать любые материалы, которые являются хрупкими, сухими и не содержат большое количество жира. Ниже приведен перечень материалов, подвергаемых сухому измельчению:

зерновые культуры, ячмень, кукуруза, солод, пектин, жаренный кофе, ореховая скорлупа, кости, спорынья, прессованные материалы, торф, лекарства, искусственные удобрения, корма, пряности, смола, калийные соли, косточки, соли, шлаки, таблетки.

Вязкие материалы необходимо охладить, например, посредством добавления дробленого сухого льда в емкость для измельчения.

Материал необходимо предварительно измельчить до диаметра макс. 10 мм (размер загружаемого зерна 10 мм, подходящим является размер кукурузного зерна). Полезный объем емкости составляет максимум 40 мл.

#### **Режущее измельчение:**

В емкости для измельчения прибора Tube Mill control можно измельчать трудносыпучие, эластичные, волокнистые, мягкие и содержащие целлюлозу материалы. Ниже перечислены материалы, которые можно измельчать:

листья, волокна, пряности, хмель, картон, бумага, сено, пластмасса, табак, корни.

Размер загружаемого зерна не должен превышать 10 мм.

**Примечание.** Материалы, не указанные в списке, разрешается измельчать в мельнице **Tube Mill control** только после консультации с сервисной службой компании **IKA**; это, в частности, относится к ситуациям, когда существует опасность взрыва (взрыв пыли вследствие электростатического заряда).

#### **Работа с охлаждающими веществами:**

Соблюдайте указания по технике безопасности.

Вследствие измельчения материал нагревается. В отдельных случаях это нежелательно, так как из-за нагрева измельчаемый материал может измениться (например, повышенное окисление, потеря влаги, испарение летучих компонентов и т. п.).

Вязкие материалы или материалы с высоким содержанием жира в определенных условиях можно измельчать только после охрупчивания с помощью сухого льда.

#### **Охлаждение сухим льдом (CO<sub>2</sub>):**

Сначала материал загружается в емкость для измельчения, затем добавляется примерно половина чайной ложки измельченного сухого льда. Сухой лед следует перемешать с измельчаемым материалом.

Учитывайте, что измельчаемый материал в результате измельчения снова довольно быстро нагревается (прим. через 30 секунд измельчения материал может снова нагреться до комнатной температуры).

Если при однократном охлаждении желаемый результат измельчения не достигается, процесс необходимо повторить несколько раз.

## Интерфейсы и выходы

#### **Дистанционное управление:**

Прибором можно управлять в дистанционном режиме (Remote) через USB-интерфейс с использованием программного обеспечения labworldsoft®. USB-интерфейс находится с правой стороны прибора и позволяет соединять прибор с ПК с помощью USB-кабеля.

**Примечание.** Соблюдайте требования к системе, а также указания руководства по эксплуатации и справки программного обеспечения.

#### **Интерфейс USB:**

Universal Serial Bus (USB) — последовательная шинная система для подключения прибора к ПК. Приборы, оборудованные портом USB, можно соединять друг с другом во время работы (поддерживается «горячая» коммутация).

Подключенные приборы и их характеристики определяются автоматически. Интерфейс USB в сочетании с ПО labworldsoft® служит для эксплуатации в дистанционном режиме и для загрузки обновлений.

#### **Драйвер шины USB для прибора:**

Сначала загрузите последнюю версию драйвера для прибора **IKA** с USB-интерфейсом с сайта: <http://www.ika.com/ika/lws/download/usb-driver.zip>. установите драйвер, запустив файл Setup. Затем подключите прибор **IKA** с помощью кабеля данных USB с ПК. Обмен данными осуществляется через виртуальный COM-порт.

#### **Командный синтаксис и формат:**

Для системы команд действительны следующие положения:

- Команды в целом отправляются с компьютера (ведущее устройство) на устройство (ведомое устройство).
- Передача с устройства выполняется исключительно по запросу компьютера. Сообщения об ошибках также не могут спонтанно отправляться от устройства к компьютеру (система автоматизации).
- Команды передаются заглавными буквами.
- Команды и параметры, а также последовательно передаваемые параметры разделяются по меньшей мере одним пробелом (код: hex 0x20).

- Каждая отдельная команда (в том числе параметр и данные) и каждый ответ заключаются в последовательности «Пусто Перевод каретки Пусто Перевод строки» (код: hex 0x20 hex 0x0d hex 0x0A) и состоят не более чем из 80 символов.
- Десятичным разделителем в числе с плавающей запятой является точка (код: hex 0x2E).

Упомянутые выше модели всецело соответствуют рекомендациям комиссии NAMUR (Комиссия по стандартизации контрольно-измерительной техники в химической промышленности) (Рекомендации NAMUR по изготовлению электрических разъемных соединений для передачи аналоговых и цифровых сигналов на отдельные лабораторные контрольно-измерительные устройства. Ред.1.1).

Команды NAMUR и дополнительные команды, специфические для **ИКА**, служат только как команды низкого уровня для связи между устройством и ПК. При наличии соответствующего терминала и программы связи эти команды могут передаваться напрямую на устройство. Labworldsoft – это удобный пакет программ **ИКА**, работающих в среде MS Windows для управления устройством и приема данных устройства и обеспечивающих также графическое представление, например, шкал числа оборотов.

Далее приводится обзор команд (NAMUR), воспринимаемых контрольными устройствами **ИКА**.

В таблице ниже представлены команды (NAMUR).

Используемые сокращения:

m = параметр нумерации (целое число)

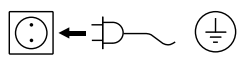
X = 4 частота вращения

Команды NAMUR	Функция	Примечание
IN_NAME	Запрос адресата информации. Запуск функции дистанционного управления.	Клавиатура прибора деактивирована, кнопка питания «Power» нажата после отправки команды в прибор. Отображается символ дистанционного управления.
RESET	Переключение на нормальный режим работы	Если клавиатура прибора снова доступна, символ дистанционного управления исчезает.
IN_PV_X X=4	Считывание текущей частоты вращения	
IN_SP_X X=4	Считывание заданного входного значения	
OUT_SP_X m X=4	Установка заданного значения частоты вращения, ввод: grm	
START_X X=4	Включение функций прямой передачи прибора. Запуск с введенными значениями.	
IN_SOFTWARE	Запрос идентификационного номера, даты и версии ПО	

## Ввод в эксплуатацию

Условия окружающей среды должны соответствовать требованиям, изложенным в главе «**Технические данные**».

Убедитесь в том, что напряжение, указанное на типовой табличке соответствует фактическому напряжению в сети электропитания.

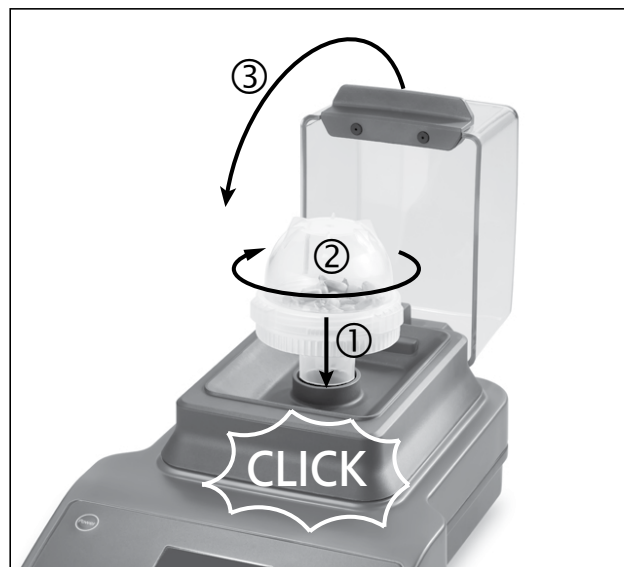
 Используемая розетка должна иметь контакт заземления.

Если данные условия соблюдены, то устройство готово к работе сразу после подключения к сети электропитания. Если данные условия не соблюдены, то безопасность при работе не гарантируется и/или существует вероятность поломки устройства.

Присоедините мельничную трубку, накрутив ее по часовой стрелке на байонетную муфту привода. После щелчка трубка будет установлена правильно. Затем закройте защитный колпак.

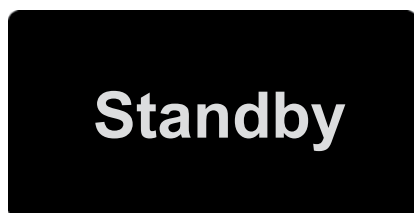
При несоблюдении вышеуказанных процедур трубная мельница не запустится.

**Примечание.** Для снятия мельничной трубки открутите ее против часовой стрелки. После щелчка мельничную трубку можно снять с байонетной муфты.



## Включение

- ☞ Установите выключатель прибора (A) в положение I.
- ⇒ Прибор переключится на режим ожидания.



- ☞ Нажмите кнопку питания «Power» дисплея (D).
- ⇒ На несколько секунд на дисплее появится начальная страница с отображением типа устройства и версии программного обеспечения.



- ⇒ Затем в течение нескольких секунд будет отображаться ход выполнения проверки системы.

Отображаются символы режима работы, заданной частоты вращения, максимальной частоты вращения, максимального значения таймера и т. д.

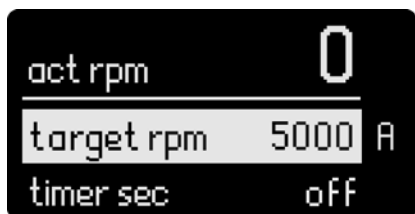


### Пояснение символов

- ① Максимальная частота вращения прибора
- ② Символ частоты вращения
- ③ Установленная заданная частота вращения
- ④ Режим работы
- ⑤ Максимальное значение таймера
- ⑥ Символ таймера

⇒ После проверки системы на дисплее появляется рабочий экран, и прибор готов к работе.

**Примечание.** На дисплее отображаются заводские настройки.



## Заводская настройка

Прибор поставляется со следующими заводскими настройками:

### Меню «Настройки»:

Режим (mode)	A
максимальная частота вращения (max rpm)	25000
максимальное значение таймера (timer max)	03:00
язык (language)	english

### Рабочая настройка:

заданная частота вращения (target rpm)	5000
значение таймера (timer sec)	выкл. (off)
значение интервала (int sec)	выкл. (off)

### Сброс параметров на заводские настройки:

Для восстановления заводских настроек выполните следующие действия:

- Выключите прибор с помощью выключателя (**A**).
- Одновременно нажмите кнопки «Menu/Back» (Меню/назад) (**G**) и «Timer» (Таймер) (**E**) и перезапустите прибор.
- Параметры прибора сброшены на заводские настройки.

## Установка параметров меню

### • Управление с помощью меню:

		заводские настройки	
Menu	max rpm (Максимальная частота вращения) .....	25000 rpm	
	timer max (Максимальная настройка времени) .....	03:00 [mm:ss]	
	mode (Режим работы)	mode (Режим) A .....	Активирован
		mode (Режим) B .....	-
		program saved (Сохранение программы) P1 .....	-
		program saved (Сохранение программы) P9 .....	-
	language (язык)	english .....	Активирован
		中文 .....	-
		deutsch .....	-
		français .....	-
español .....		-	
italiano .....		-	
한국어 .....		-	
日本語 .....	-		

## • Общие инструкции по использованию системы меню:

### Выбор меню:

- ☞ Нажмите кнопку «Menu/Back» (Меню/назад) (G) на рабочем экране, чтобы открыть систему меню.
- ☞ Для выбора опции меню поверните поворотный регулятор (B).

### Редактирование параметра в меню:

- ☞ Нажмите поворотный регулятор (B) у выбранной опции меню.
- ⇒ Значок ► показывает, что выбранную опцию меню можно редактировать.
- ☞ Для редактирования параметра поверните поворотный регулятор (B).
- ☞ Снова нажмите поворотный регулятор (B), чтобы завершить редактирование.
- ☞ После редактирования опции меню снова нажмите кнопку «Menu/Back» (Меню/назад) (G), чтобы вернуться на рабочий экран.

**Примечание.** Выбранная опция меню отображается на дисплее на желтом фоне.

## • Максимальная частота вращения (max rpm):

Настройка максимальной частоты вращения прибора по умолчанию (max rpm) — 25000 rpm. С помощью опции меню эту настройку можно изменять в диапазоне от 5000 до 25000 rpm.

Настройка максимальной частоты вращения (max rpm) автоматически сохраняется после завершения рабочего процесса или выключения прибора.

**Примечание.** При установке параметра «max rpm» посредством вращения поворотного регулятора (B) настройка составляет 100 об/мин. В режиме дистанционного управления с помощью компьютера точность установки составляет 1 rpm.

## • Максимальное значение таймера (timer max):

Настройка максимального значения таймера прибора по умолчанию (timer max) — 3 минуты. С помощью опции меню эту настройку можно изменять в диапазоне от 5 секунд до 3 минут.

Настройка максимального значения таймера (timer max) автоматически сохраняется после завершения рабочего процесса или выключения прибора.

**Примечание.** При установке параметра «timer max» посредством вращения поворотного регулятора (B) настройка составляет 5 секунд. В режиме дистанционного управления с помощью компьютера настройка составляет 1 секунду.

## • Режим работы:

Прибор может работать в режимах A, B и P1-P9. Настройка режима автоматически сохраняется после завершения работы или выключения прибора. Пользователь может изменять настройки режима в главном меню.

### Режим работы A:

В этом режиме рабочие настройки после завершения работы и выключения прибора не сохраняются.

### Режим работы B:

В этом режиме рабочие настройки и настройки меню сохраняются после завершения работы и выключения прибора.

### Режимы работы P1-P9:

В режимах P1-P9 пользователь может настроить и сохранить требуемые параметры в программе (заданная частота вращения, значения таймера и интервала). Настройки параметров можно изменять только в программе меню. Эти настройки можно использовать напрямую.

## • Настройка языка:

Пользователь может выбрать следующие языки интерфейса: английский, немецкий, китайский.... Настройка языка автоматически сохраняется после завершения работы или выключения прибора. Пользователь может изменять настройку языка в главном меню.

## Настройка рабочих параметров

## • Заданная частота вращения (target rpm):

Требуемая заданная частота вращения устанавливается с помощью поворотного регулятора (B) в диапазоне значения максимальной частоты вращения (max rpm), минимальное значение — 100 rpm. В режиме дистанционного управления с помощью компьютера минимальная настройка составляет 1 rpm.

Настройка заданной частоты вращения “target rpm” в рабочем меню:

- ☞ Поверните поворотный регулятор (B), чтобы изменить значение.
- ☞ Для запуска нажмите на поворотный регулятор (B).
- ⇒ На дисплее появится символ частоты вращения (○○○○).

### • **Функция таймера:**

Значение таймера настраивается с помощью поворотного-нажимного регулятора (**B**) в диапазоне значения максимального значения, минимальное значение — 5 с. В режиме дистанционного управления с помощью компьютера минимальная настройка составляет 1 секунду.

Если при включении прибора функция таймера не активирована, автоматически запускается отсчет от 0 до 3 минут, после чего прибор автоматически выключается.

Примечание. Мы рекомендуем после каждого трехминутного процесса измельчения делать минутную паузу. В противном случае после выполнения трех процессов измельчения подряд на дисплее появляется сообщение об ошибке (см. главу «**Коды ошибок**»).

Настройка значения таймера (zeit sec) на рабочем экране:

- ☞ Нажмите кнопку «Timer» (Таймер) (**E**), чтобы активировать индикацию.
- ☞ Поверните поворотный-нажимной регулятор (**B**), чтобы установить значение.
- ☞ Повторное нажатие кнопки «Timer» (Таймер) (**E**) завершает процесс настройки.
- ⇒ Установленные значения сохраняются.

### • **Функция интервала (Int):**

Значение интервала «Int» устанавливается с помощью поворотного-нажимного регулятора (**B**) в диапазоне от 5 до 60 секунд; минимальная настройка составляет 5 секунд.

**Примечание.** Если активированы функции интервала и таймера, значение интервала должно быть меньше значения таймера. Только в этом случае можно использовать функцию интервала.

Настройка значения интервала (int sec) на рабочем экране:

- ☞ Нажмите кнопку «Int» (Интервал) (**F**), чтобы активировать индикацию.
- ☞ Поверните поворотный-нажимной регулятор (**B**), чтобы установить значение.
- ☞ Повторное нажатие кнопки «Int» (Интервал) (**F**) завершает процесс настройки.
- ⇒ Установленные значения сохраняются.

## Предупреждающие сообщения

**Предупреждение (Warning) 1:** Защитный колпак не закрыт.

**Предупреждение (Warning) 2:** Емкость для измельчения установлена неправильно.

**Способ устранения:**

Правильно установите емкость для измельчения, закройте защитный колпак и повторите попытку.

## Коды ошибок

Возникающие ошибки отображаются на дисплее с помощью соответствующих кодов.

В таком случае выполните следующие действия:

- ☞ Выключите прибор выключателем
- ☞ Примите меры по устранению неисправности
- ☞ Снова запустите прибор.

Ошибка	Причина	Последствие	Способ устранения
<b>Error 3</b>	• Слишком высокая температура внутри прибора	Выключение двигателя	- Выключите прибор и дайте ему остыть - Снова включите прибор
<b>Error 4</b>	• Двигатель не работает нормально (не запускается или не достигает заданной частоты вращения) • Перегрузка	Выключение двигателя	- Выключите прибор - Проверьте и уменьшите количество пробы - Включите прибор с меньшей частотой вращения и увеличивайте частоту вращения во время процесса измельчения - Перезапустите прибор
<b>Error 25</b> <b>Error 26</b> <b>Error 70</b> <b>Error 71</b>	• Отказ электронного оборудования	Выключение двигателя	- Отправьте прибор в ремонт.
<b>Error 86</b>	• Слишком низкое напряжение электродвигателя постоянного тока	Выключение двигателя	- Выключите прибор - Проверьте, соответствует ли напряжение, указанное на типовой табличке, сетевому напряжению.

Если неисправность не удастся устранить посредством описанных мер или имеет место другая неполадка:

- обратитесь в сервисную службу **ИКА**
- отправьте прибор с кратким описанием неполадки.

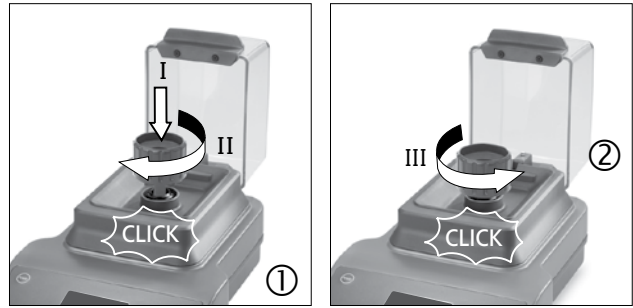
## Использование съемника муфт

### Муфта емкости для измельчения сломана:

Муфта емкости для измельчения может сломаться, если в емкости находится слишком много материала, или материал слишком твердый.

### Вытаскивание муфты из привода:

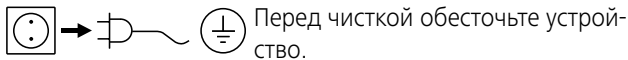
- ① Навинтите съемник муфт по часовой стрелке. Характерный щелчок означает, что съемник муфт правильно установлен на муфте.
- ② Поверните съемник муфт против часовой стрелки. Характерный щелчок означает, что сломанную муфту можно вытаскивать.



## Техническое обслуживание

Устройство не требует технического обслуживания. Оно подвержено лишь естественному старению деталей и их отказу со статистически закономерной частотой.

### Чистка:



Перед чисткой обесточьте устройство.

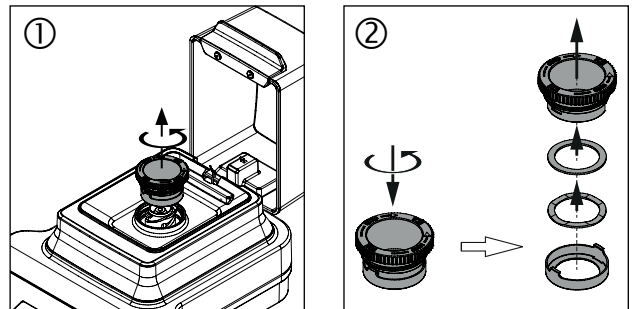
- При чистке оборудования используйте защитные перчатки.
- Не допускается помещать электрические устройства для чистки в чистящее средство.
- Не допускайте попадания влаги внутрь устройства при чистке.
- При применении отличных от рекомендуемых способов чистки и обеззараживания проконсультируйтесь в **ИКА**.
- Не разрешается чистить центрифугу в моечной машине.
- Защитный колпак из поликарбоната можно обрабатывать стандартными дезинфицирующими средствами. Не используйте продукты с содержанием альдегидов, фенолов, ацетона или спирта.
- Допускается только проведение ручной чистки и жидкостной дезинфекции.
- Допускается только применение чистящих и дезинфицирующих средств, которые:
  - имеют pH от 5 до 8.
  - не содержат едких щелочей, перекисей, соединений хлора, кислот и щелочей.
- Загрязнения, возникшие из-за измельчения материалов, необходимо удалить с помощью пылесоса

Для чистки оборудования используйте чистящие средства, одобренные **ИКА**: вода с ПАВ/изопропиловый спирт.

После определенного времени использования устройства резьбовой колпак необходимо очистить следующим образом:

- ① отвернуть резьбовой колпак;
- ② разобрать резьбовой колпак;
- ③ очистить части резьбового колпака, например, с помощью пылесоса.

После очистки резьбовой колпак необходимо установить на место в обратном порядке.



### Заказ запасных частей:

При заказе запасных частей указывайте:

- Тип устройства.
- Серийный номер машины (см. шильдик).
- Номер детали и описание детали по каталогу (см. [www.ika.com](http://www.ika.com)).
- Версия программного обеспечения.

### Ремонт:

**Присылайте оборудование для ремонта только после его тщательной очистки и при отсутствии материалов, представляющих угрозу здоровью.**

Для этого запросите форму «**Decontamination Certificate**» в компании **ИКА** или загрузите ее сами с сайта **ИКА** [www.ika.com](http://www.ika.com) и распечатайте.

Пожалуйста, используйте для пересылки оригинальную упаковку. Упаковка для хранения недостаточна для транспортировки. Используйте упаковку подходящую для транспортировки.

## Принадлежности

### Tube Mill control:

- **MT 40** емкостей для измельчения
- **MMT 40** Универсальный мельничный контейнер
- **Labworldsoft®**

### Tube Mill 100 control:

- **MT 100** емкостей для измельчения
- **MT 40** емкостей для измельчения
- **MMT 40** Универсальный мельничный контейнер
- **Labworldsoft®**

См. дополнительные аксессуары на [www.ika.com](http://www.ika.com).

## Технические данные

		Tube Mill control	Tube Mill 100 control
Напряжение	<b>VAC</b>	220–240 100–120	
Частота	<b>Hz</b>	50 / 60	
Потребляемая мощность в нормальном режиме	<b>W</b>	100	
Потребляемая мощность в режиме ожидания	<b>W</b>	2	
Выходная мощность прибора	<b>W</b>	80	
Привод		Электродвигатель постоянного тока	
Диапазон скоростей вращения	<b>rpm</b>	5000–25000 ± 2 % (регулируется с шагом 100 об/мин)	
Установка скорости вращения		Поворотно-нажимная ручка	
Индикатор частоты вращения		Цифровой	
Таймер		5 секунд–3 минуты	
Интервальный таймер		5–60 секунд	
Дисплей таймера		Цифровой	
Допуст. температура окружающей среды	<b>°C</b>	+5 to +40	
Допуст. относительная влажность	<b>%</b>	80	
Класс защиты согласно EN 60529		IP 30	
Уровень загрязнения		2	
Категория стойкости изоляции		II	
Высота установки устройства над уровнем моря	<b>m</b>	Макс. 2000	
Габаритные размеры (Ш x Г x В)	<b>mm</b>	180 x 300 x 170	180 x 300 x 212
Размеры (Ш x Г x В) (в открытом состоянии)	<b>mm</b>	180 x 370 x 210	180 x 404 x 236
Вес	<b>kg</b>	2,7	2,8

*Производитель оставляет за собой право на изменения без предварительного уведомления!*

## Гарантия

В соответствии с условиями гарантии **ИКА** срок гарантии составляет 24 месяца. Обращения по гарантии направляйте региональным дилерам. Вы также можете отправить машину непосредственно на наше предприятие с доставочными документами и описанием причин жалобы. Транспортные расходы оплачиваются потребителем.

Гарантия не распространяется на изношенные детали, неисправности, вызванные неправильной эксплуатацией, отсутствием надлежащего ухода и технического обслуживания в соответствии с данным руководством.

## 目录

	页码
欧盟(EU)标准符合性声明	44
符号说明	44
安全说明	45
正确使用	45
开箱	46
实用信息	46
接口和输出	46
调试	47
开机	48
出厂设置	48
设置菜单参数	49
设置工作参数	50
警告信息	50
错误代码	50
使用轴套取出装置	51
清洁维护	51
选配件	51
技术参数	52
保修	52

## 欧盟(EU)标准符合性声明

我们声明本产品符合2014/35/EU, 2006/42/EC, 2004/108/EC 和 2011/65/EU 相关规定并符合下列标准和规范: EN 61010-1, EN 61010-2-051, EN 61326-1, EN 60529和EN ISO 12100.

完整版本欧盟标准(CE)符合性声明可通过sales@ika.com索取。

## 符号说明



一般危险



**危险**

该符号所标识的信息**对于操作者的健康和安全至关重要**。违反该符号标识的操作将有可能对您的健康或人身安全造成危害。



**警告**

该符号所标识的信息**对于保证仪器正常工作非常重要**。违反该符号标识的操作将有可能导致仪器损坏。



**注意**

该符号所标识的信息**对于确保仪器的有效工作和正确使用非常重要**。违反该符号标识的操作将有可能导致所处理的结果不准确。



**危险**

**危险** —— 当心夹手。



**危险**

**危险** —— 当心烫手。

## 安全说明

- **操作仪器前请认真阅读本使用说明并遵守安全操作规范。**
- 请将本使用说明放置于使用者方便查阅的地方。
- 请确保只有受过相关训练的人员才能操作本仪器。
- 请遵守安全规范、人身安全和事故防止等相关规范。
- 操作中,本仪器必须实时监控。
- 高速操作本仪器时,请佩戴噪音防护装置。



### 危险

根据处理介质的种类,在操作仪器时请佩戴合适的防护装备。注意以下可能出现的危险:

- 部件飞出
  - 身体、头发、衣物和首饰被挂住。
- 将仪器放置于宽敞、平坦、平稳、清洁、防滑、干燥、防火的台面。
  - 仪器的支脚必须清洁、无损。
  - 本仪器不适合手持操作。
  - 仪器在使用的过程中可能升温发热。
  - 每次使用仪器前请检查仪器和配件是否有破损,请勿使用破损的配件。



### 危险

仪器操作过程中请注意避免手被轧伤。

- 确保研磨试管必须盖紧。
- 操作仪器前必须确保研磨试管被牢固的安装于仪器驱动卡口连接轴套。
- 操作仪器时必须安装研磨试管,否则仪器无法启动。
- 操作仪器前防护罩必须关闭,否则仪器无法启动。

- 只有马达静止时才可安装和取下研磨试管。



### 危险

小心旋开研磨试管,由于操作中能量的传递,研磨试管中的物料可能处于灼热状态。如有需要,请配戴防护手套或者待其冷却。

套或者待其冷却。

- 操作的过程中, **IKA** 试管必须密闭。如果发现物质从试管中漏出,请立即关闭仪器。
- 请遵守研磨试管的相关使用规范。
- 所处理的物料的温度不能超过40 °C。
- 请注意本仪器只能使用 **IKA** 认可的试管。
- 本仪器仅适用于对处理过程中产生的能量不发生危险反应的介质;同时被处理的物质也不能与其他方式产生的能量反应,如光照。
- 小心易燃物料带来的危险!
- 请勿在易爆的环境或水下操作使用本仪器,请勿使用本仪器处理危险的介质。
- 电源中断恢复供电后仪器不会自动启动。
- 只有使用“**选配件**”列表中的配件才可确保安全操作。
- 电源插座必须接地保护。
- 只有拔下仪器电源插头才能完全切断电源。
- 电源插座必须易于操作。
- 输入电压必须与仪器铭牌上标示的电压一致。
- 确保仪器和配件免受挤压和碰撞。
- 只有经过专门培训的专业人员才能打开仪器。



### 警告

本仪器只能用于处理干性固体物料,请勿用于液体样品的处理。

## 正确使用

### 应用:

**Tube Mill 控制型**试管研磨机是一款批处理研磨机,既可用于冲击研磨也可用于剪切研磨处理。

研磨试管拧紧后几乎完全密闭,从而使研磨过程中物料损耗几乎接近于零。

### 冲击研磨:

用于硬质、脆性、干性物料或者由于冷冻变脆的物料(如谷物、咖啡等)的研磨。研磨后的粒度取决于研磨的时间、研磨试管中样品的填充量以及研磨物料的物理特性。

### 剪切研磨:

用于柔性、纤维性物料(例如:干草、纸张等)的研磨。研磨后的粒度同样取决于研磨时间、研磨试管中样品的填充量以及研磨物料的物理特性。

**设计用途:** 台式设备



### 警告

**Tube Mill 控制型**试管研磨机不适于研磨水分太多的湿性物料。否则,研磨试管中水分的渗漏会损坏马达。

### 使用区域:

仪器适用于类似于研发、教学、商业和工业实验室的室内环境下使用。

出现下列情况时我们将无法确保使用者的安全:

- 如果使用了非厂家提供或推荐的选配件;
- 如果仪器操作有误或者违反了厂家的操作规范;
- 如果仪器或者电路板被第三方非法修改。

## 开箱

### • 开箱:

- 请小心拆除包装并检查仪器。
- 如果发现任何破损,请填写破损报告并立即通知货运公司。

### • 交货清单:

#### **IKA Tube Mill control:**

- IKA Tube Mill control 试管研磨机
- 一支 MT 40 研磨试管
- 一个 MMT 40.1 可重复使用研磨试管套装
- 轴套取出装置
- 电源线
- USB数据线
- 使用说明
- 保修卡。

#### **IKA Tube Mill 100 control:**

- IKA Tube Mill 100 control 试管研磨机
- 一支 MT 100 研磨试管
- 一支 MT 40 研磨试管
- 一个 MMT 40.1 可重复使用研磨试管套装
- 轴套取出装置
- 电源线
- USB数据线
- 使用说明
- 保修卡。

## 实用信息

**Tube Mill 控制型**试管研磨机用途广泛,下面列举的只是部分可以用来研磨的物料。通过相应的研磨程序和样品制备实验可以进一步扩展研磨机应用范围。

### 冲击研磨:

本仪器所配研磨试管冲击刀头可以研磨中、低硬度以及硬度高至 5 莫氏硬度的脆性物料。对于更高硬度的物料,研磨时刀具的磨损很快,并且研磨试管转动轴套容易断裂。

任何脆性、干性以及不富含脂肪的物料都可以进行冲击研磨。

下面是可采用干性研磨物的物料:

小麦、大麦、谷物(玉米)、麦芽、果胶、烤制咖啡、坚果壳、骨头、麦角、压缩材料、泥煤、药品、化肥、饲料、香料、树脂、苛性钾、种子、食盐、煤渣、药片。

研磨物料事先须破碎成直径 1 cm 以下的小块(大小如一粒玉米)。研磨物料最多不超过 40 ml。

### 剪切研磨:

研磨试管也可用于研磨松散、有弹性的纤维物料和由纤维素为主要成分的韧性物料。下列是一些可以采用剪切研磨的物料:

树叶、纤维物料、啤酒花、纸板、纸、干草、稻草、塑料、烟草和植物根系等。

研磨物料粒径不应超过 10 mm。

**注意:**用本仪器研磨物料清单之外的物料时,请咨询 IKA 公司应用支持部门,特别是研磨未经确定是否有爆炸危险的物料(由静电电荷引起的尘爆)。

### 使用制冷剂:

使用制冷剂时,请遵守相关的安全规范。

研磨会导致研磨的物料升温,通常情况下,这不是我们所期望的,因为研磨的物料被加热后可能发生变化,例如氧化物的生成、水分的丢失以及组分的蒸发和挥发等。

本仪器可以用来研磨经冷凝剂冷凝处理后变脆的粘性物料或者脂肪含量高的物料。

### 干冰(CO<sub>2</sub>)冷凝:

首先将物料放入研磨试管,然后加入半汤匙磨碎的干冰。将物料和干冰充分混合。

研磨过程中,物料可能会迅速升温(研磨 30 秒后物料可能升温至室温)。如果物料的粒度尚未达到您的要求,您可能需要再次加入干冰冷凝剂。

## 接口和输出

### 远程控制:

通过仪器的 USB 接口,使用 labworldsoft® 实验室软件可实现远程控制。使用随机附送的 USB 数据线可将位于仪器右侧的 USB 接口连接于电脑。

**注:**请注意实验室软件系统所需的使用条件、使用说明以及帮助系统。

### USB 接口:

通用串口(USB)系统用于将仪器与电脑连接。支持(USB)的设备可以在运行过程中相互连接(热插拔)并且自动识别所连接的仪器及其属性。

使用 USB 接口结合实验室软件 labworldsoft® 进行远程控制并可进行固件的更新

## USB 驱动:

首先通过USB接口从:

<http://www.ika.com/ika/lws/download/usb-driver.zip>

下载最新的驱动程序。然后使用USB数据线连接仪器和电脑。数据通信通过虚拟 COM 端口进行。

## 指令语法和格式:

下列为适用于命令设置指令和语法:

- 指令通常从电脑 (Master) 传输至仪器 (Slave)。
- 只有电脑发出需求指令时仪器 (Slave) 才会向电脑 (Master) 发出信息。即使故障信息也不会自动从仪器发送至电脑。
- 指令以大写字母的形式传输。
- 命令和参数(含连续参数)通过至少一个空格分开(代码:hex 0x20)。
- 每个独立的指令(含参数和数据)以及反馈都以空的 CR LF 终止(代码:hex 0x20 hex 0x0d hex 0x20 hex 0x0A) 并且最大长度为 80 个字符。
- 十进制分隔符表现为数字的“点”(.) (代码:hex 0x20E)。

下列表格中列出了 IKA 控制设备可以识别的 (NAMUR) 指令。所用到的缩写:

m = 编号参数 (整数)  
X = 4 转速

NAMUR 指令	功能	备注
IN_NAME	读取仪器名称 开始远程控制功能。	该指令被发送至仪器后,“Remote”符号显示,仪器按键失效,除非按下电源开关。
RESET	切换至正常操作	“Remote”符号消失,仪器按键功能恢复。
IN_PV_X X=4	读取实际转速值	
IN_SP_X X=4	读取输入的设定值	
OUT_SP_X m X=4	设定目标转速,输入:rpm	
START_X X=4	开启仪器远程控制功能。 开始设置数值功能。	
IN_SOFTWARE	读取软件识别码、日期以及版本。	

上述指令指令以尽可能的接近 NAMUR 工作组的推荐规范(NAMUR 推荐的用于实验室控制设备电子元器件模拟输出和信号传输的接口, rev. 1.1)。

NAMUR 指令和其他 IKA 指令在仪器和电脑之间的信息传递过程中仅仅是低级的命令。利用合适的终端程序或信息程序可以将这些指令直接传输到仪器。IKA 实验室软件可以方便地控制仪器并可在 Windows 界面下收集信息,包括绘制特征图,马达转速曲线等。

## 调试

注意“技术参数”中所列的周边条件。

开机前请检查电源电压是否与仪器铭牌上要求电压一致。

   电源插座必须接地保护。

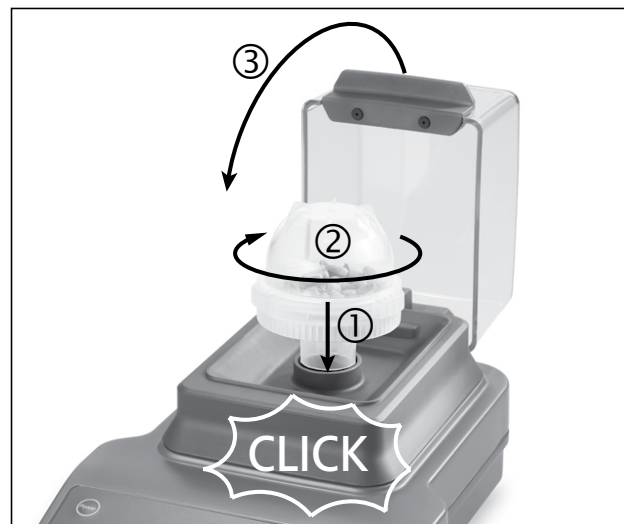
如果符合上述条件,插上电源即可开启仪器进行操作。

如果上述条件未能满足,将无法保证安全操作,有可能导致仪器损坏。

顺时针向下将研磨试管安装于马达驱动的卡口式连接轴套。一声清脆的“咔嗒”声之后,研磨试管安装到位。然后关闭防护罩。

如果未按照上述操作,研磨机将无法启动。

**注:**取下研磨试管时,逆时针转动研磨试管,一声清脆的“咔嗒”声之后,研磨试管可从研磨机轴套取下。



## 开启仪器

- ☞ 打开电源开关 (A)。
- ⇒ 仪器进入待机状态。



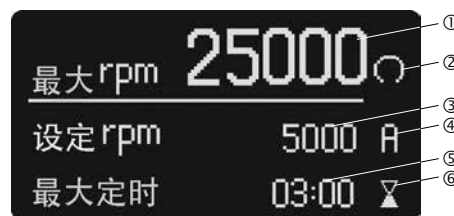
- ☞ 按下电源(Power)按键 (D)。
- ⇒ 开机屏幕显示数秒, 屏幕上出现仪器名称以及软件版本。



- ⇒ 之后系统自检屏幕显示数秒。

屏幕上的图标包括仪器的操作模式、设定转速(rpm)、最大转速(rpm)以及定时最大值等。

### 符号解释



- ① 最大转速(rpm)
- ② 转动符号
- ③ 设定转速 (rpm)
- ④ 操作模式
- ⑤ 最大定时
- ⑥ “定时”符号

- ⇒ 系统自检后, 仪器准备就绪, 屏幕进入工作界面。



**注:** 上述显示的数值为仪器出厂时的设置。

## 出厂设置

仪器出厂设置如下:

### 菜单设置:

模式	A
最大转速 (rpm)	25000
最大定时	03:00
语言 (language)	english

### 工作设置:

设定转速 (rpm)	5000
定时 sec	关
间歇 sec	关

### 恢复出厂设置:

按照如下步骤恢复出厂设置:

- 关闭仪器电源开关 (A).
- 按下菜单/返回 (Menu/Back) 按键 (G) 和定时 (Timer) 按键 (E) 并同时重新开启仪器。
- 仪器恢复出厂设置。

# 设置菜单参数

## • 菜单系统:

		出厂设置	
菜单 (Menu)	最大转速 (rpm) .....	25000 rpm	
	最大定时 .....	03:00 [mm:ss]	
	操作模式	模式 A .....	激活状态
		模式 B .....	-
		编程 保存 P1.....	-
		...	-
		编程 保存 P9.....	-
	语言 (language)	english .....	激活状态
		中文 .....	-
		deutsch .....	-
		français .....	-
		español .....	-
		italiano .....	-
한국어.....		-	
日本語 .....	-		

## • 菜单系统使用指引:

### 选择菜单:

- 在工作界面按下菜单/返回 (Menu/Back) 按键 **(G)** 进入菜单系统。
- 旋转旋/按钮 **(B)** 选择所需的菜单选项。

### 编辑菜单中数值:

- 在选中的菜单选项按下旋/按钮 **(B)**。
- 符号 ▶ 表示所选中的菜单选项可以进行编辑。
- 旋转旋/按钮 **(B)** 编辑数值。
- 按下旋/按钮 **(B)** 完成数值编辑。
- 再次按下菜单/返回 (Menu/Back) 按键 **(G)** 返回工作界面。

**注:**选中的菜单选项呈黄色高亮显示。

## • 最大转速 (rpm):

仪器默认最大转速(rpm)为 25000 rpm。在菜单选项下,用户可在 5000 rpm 至 25000 rpm 范围内设置最大转速。操作结束或者仪器关闭时,最大转速设置被自动保存。

**注:**通过旋转旋/按钮 **(B)** 设置最大转速时,设定步长为100 rpm。使用电脑远程控制时,设定步长为 1 rpm。

## • 最大定时:

仪器默认最大定时为 3 分钟。在菜单选项下,用户可在 5 秒钟至 3 分钟范围内设置最大定时。操作结束或者仪器关闭时,最大定时被自动保存。

**注:**通过旋转旋/按钮 **(B)** 设置最大定时,设定步长为 5 秒。使用电脑远程控制时,设定步长为 1 秒。

## • 操作模式:

仪器可以在模式 A、B 以及 P1 至 P9 几种模式下操作。操作结束或者仪器关闭时,操作模式被自动保存。如果需要,用户可在主菜单下更改模式设置。

### 操作模式 A:

该模式下,当前操作结束或者仪器被关闭,所有的工作设置不会被存储。

### 操作模式 B:

该模式下,当前操作结束或者仪器被关闭,所有的菜单设置和工作设置都会被存储。

### 操作模式 P1-P9:

在 P1-P9 模式下,用户可以在程序中设定和存储所需的参数(设定转速、定时以及间歇定时数值)。所设定的参数只能在程序中更改,需要时,这些设置可以被直接调用。

## • 语言 (language) 选择:

仪器操作界面中的语言可以设置为:英语、德语、中文.....操作结束或者仪器被关闭时,语言设置会被自动存储,如果需要,用户可在主菜单中更改语言设置。

## 设置工作参数

### • 设定转速 (rpm):

在工作界面通过旋转旋/按钮 (B) 可在最大转速 (rpm) 范围内设置所需的设定转速 (rpm)。转速设置的调节步长为 100 rpm, 通过电脑进行远程控制时的调节步长为 1 rpm。

在工作界面设置设定转速:

☞ 旋转旋/按钮 (B) 更改设定转速数值。

☞ 按下旋/按钮 (B) 开始运行。

⇒ 马达转动符号 (C O O U) 指示仪器开始运行。

**注:**设定转速可在运行中进行调整, 研磨硬度大的物料时建议根据需要采用合适的低初始转速, 然后逐渐提高转速。

### • 定时 (Timer) 功能:

在工作界面通过旋转旋/按钮 (B) 在“最大定时”范围内设置定时。定时调节步长为 5 秒, 在通过电脑进行远程控制时, 调节步长为 1 秒。

如果仪器启动后, “定时”功能被关闭, 仪器将从 0 秒自动计时到 3 分钟, 然后仪器自动停止运行。

**注:**仪器运行 9 分钟 (当“定时”被关闭, 运行 3 个循环后), 我们建议停机至少 1 分钟冷却仪器。否则可能出现错误信息 (见“错误代码”部分)。

在工作界面设置定时:

☞ 在工作界面按下“定时 (Timer)”按键 (E) 激活定时设置。

☞ 转动旋/按钮 (B) 更改定时数值。

☞ 再次按下“定时”按键 (E) 完成设置。

⇒ 当前设定的数值被存储。

### • 间歇 (Int) 功能:

使用旋/按钮 (B) 设定“间歇”数值, 设定范围从 5 秒至 60 秒, 设定步长为 5 秒。

**注:**如果“间歇”功能和“定时”功能同时被激活, “间歇”数值应少于“定时”数值, 否则, “间歇”功能将无法工作。

在工作界面设置“间歇”定时:

☞ 在工作界面按下“间歇 (Int)”按键 (F) 激活间歇设置。

☞ 转动旋/按钮 (B) 更改间歇定时数值。

☞ 再次按下“间歇”按键 (F) 完成设置。

⇒ 当前设定的数值被存储。

## 警告信息

- Warning 1:** 防护罩未关闭。  
**Warning 2:** 研磨试管未正确安装。  
**纠正措施:** 正确安装研磨试管并关闭防护罩, 然后重启仪器。

## 错误代码

出现故障时, 屏幕 (C) 提示错误信息如下。

此时, 按照以下步骤处理:

☞ 关闭仪器电源开关 (A),

☞ 采取纠正措施

☞ 重启仪器。

错误代码	故障原因	故障影响	纠正措施
Error 3	• 仪器内部温度过高	马达停止	- 关闭仪器待其冷却 - 重启仪器
Error 4	• 马达无法正常运转(无法启动或达到设定转速) • 马达过载	马达停止	- 关闭仪器 - 检查并减少研磨物料 - 降低初始研磨转速 - 重启仪器
Error 25 Error 26 Error 70 Error 71	• 电子硬件损坏	马达停止	- 送返维修
Error 86	• 马达电压过低	马达停止	- 关闭仪器 - 检查电源电压是否与仪器铭牌电压一致

如果上述措施无法排除故障或者出现其他错误代码请采取下列措施:

- 联系售后部门

- 附简短故障说明, 将仪器送返维修。

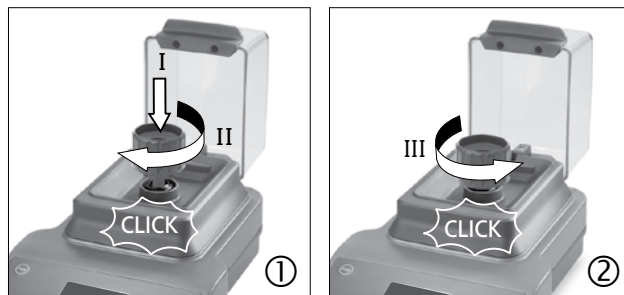
## 使用轴套取出装置

### 研磨试管轴套断裂:

当研磨试管中物料太多或太硬时,研磨试管轴套可能断裂。

### 从试管研磨机中取出断裂的试管研磨轴套:

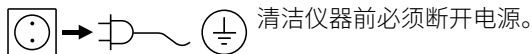
- ① 将轴套取出装置顺时针方向向下旋入研磨机转轴处,当听到“咔嗒”的声音后,则说明取出装置安装到位。
- ② 逆时针方向转动轴套取出装置;一声“咔嗒”声后,断裂的轴套被取出。



## 清洁维护

本仪器无需特别维护,只会出现零部件的自然磨损及磨损后可能引起的偶然统计失效。

### 清洁:



清洁仪器前必须断开电源。

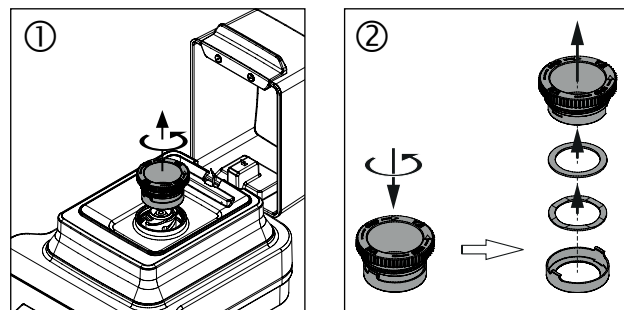
- 清洁时,请佩戴防护手套。
- 清洁时,请勿将电子设备放置于清洁剂中。
- 清洁时,请勿让潮气进入仪器。
- 使用其他非 **IKA** 推荐的清洁剂方式时,须首先咨询 **IKA** 公司。
- 仪器不可置于洗碗机中清洗。
- 仪器防护罩由聚碳酸酯精制而成,可用商业消毒剂清洁。不可使用含有醛类、苯酚、丙酮或者乙醇类的清洁剂。
- 仪器只可使用液体消毒剂手工清洗。
- 可用于本仪器的清洁剂或消毒剂仅限于:
  - pH 值范围在 5 - 8 的清洁剂或消毒剂
  - 不含碱性、过氧化物、氯化物、酸性或盐类的清洁剂或消毒剂。
- 如果研磨的物料沉积在转轴上,请使用真空清洁器彻底清洁转轴。

清洁仪器时请仅用 **IKA** 公司认可的清洁液:水溶液(含有表面活性剂)和异丙醇。

仪器使用一段时间后,转轴处螺丝帽装置需要按照如下步骤进行清洁:

- ① 拧下螺丝帽。
- ② 卸开螺丝帽装置。
- ③ 清洁螺丝帽装置的各个部件,例如使用真空吸尘器。

清洁后,按照相反的顺序将螺丝帽装置安装到位。



### 备件订购:

订购备件时,请提供:

- 机器型号。
- 序列号,见铭牌。
- 备件的名称和编号,详见 [www.ika.com](http://www.ika.com) 备件图和备件清单
- 软件版本。

### 维修:

在送检您的仪器之前,请先清洁并确保仪器内无任何对人健康有害的物料残留。

维修时,请向 **IKA** 索取或官方网站([www.ika.com](http://www.ika.com))下载打印并填写“消除污染证明”。

如需维修服务,请使用原包装妥善包装后将仪器寄回。如原包装不存在时请采用合适的包装。

## 选配件

### Tube Mill control:

- **MT 40** 研磨试管
- **MMT 40** 可重复使用研磨试管
- **Labworldsoft®**

### Tube Mill 100 control:

- **MT 100** 研磨试管
- **MT 40** 研磨试管
- **MMT 40** 可重复使用研磨试管
- **Labworldsoft®**

更多选配件请参考:[www.ika.com](http://www.ika.com)。

## 技术参数

		Tube Mill control	Tube Mill 100 control
操作电压	<b>VAC</b>	220 ... 240 100 ... 120	
频率	<b>Hz</b>	50 / 60	
功耗(正常操作)	<b>W</b>	100	
功耗(待机状态)	<b>W</b>	2	
输出功率	<b>W</b>	80	
马达		电子整流 (EC) 马达	
转速范围	<b>rpm</b>	5000 ... 25000 ± 2 % (无级调速, 调速精度 100 rpm)	
转速设置		旋/按钮设置	
转速显示		数字显示	
定时		5 秒 ... 3 分	
间歇工作定时		5 ... 60 秒	
定时显示		数字显示	
允许周边温度	<b>°C</b>	+5 ... +40	
允许相对湿度	<b>%</b>	80	
保护等级(EN 60529)		IP 30	
污染等级		2	
过压类别		II	
操作海拔高度	<b>m</b>	max. 2000	
外观尺寸 (W x D x H)	<b>mm</b>	180 x 300 x 170	180 x 300 x 212
外观尺寸 (W x D x H) (防护罩打开状态)	<b>mm</b>	180 x 370 x 210	180 x 404 x 236
重量	<b>kg</b>	2.7	2.8

技术参数若有变更, 恕不另行通知!

## 保修

根据IKA公司保修规定本机保修两年; 保修期内如果有任何问题请联络您的供货商, 您也可以将仪器附发票和故障说明直接发至我们公司, 运费由贵方承担。

保修不包括零件的自然磨损, 也不适用于由于过失、不当操作或者未按使用说明书使用和维护引起的损坏。

## 目次

	ページ
警告表示の説明	53
安全上のご注意	54
正しい使用方法	55
開梱	55
役立つ情報	56
インターフェースと出力	56
試運転	58
装置の電源を入れる	58
デフォルト設定	59
設定メニューのパラメーター	59
運転パラメーターの設定	60
警告メッセージ	61
エラーコード	61
連結部取り出し器の使用	61
メンテナンスとお手入れ	62
アクセサリ	62
技術データ	63
保証	63

## 警告表示の説明



一般的に危険な内容を示します。



**危険**

この表示は、**健康と安全性を守る上で極めて重要な**情報を示しています。この情報を無視して誤った取扱いをすると、健康障害またはけがにつながるおそれがあります。



**警告**

この表示は、**システムが技術的に正常に機能するために重要な**情報を示しています。この表示を無視して誤った取扱いをすると、装置またはシステムの各種部品の破損につながるおそれがあります。



**注意**

この表示は、装置の操作が効率的に行われていることを確認するため、および装置を使用するために重要な情報を示しています。この情報にしたがうことを怠った場合、不本意な結果につながるおそれがあります。



**危険**

**危険** - 手の負傷の危険性があります。



**危険**

**危険** - 高温による傷害の危険性があります。

## 安全上のご注意

- **ご使用前に本取扱説明書を必ず最後までお読みください。また、本取扱説明書に記載の安全上のご注意に従っていただきますようお願いいたします。**
- 本取扱説明書はいつもお手元に届くところに保管してください。
- 本機の操作は必ずお取り扱いの心得がある方がご操作ください。
- 安全指導書やガイドライン、業務安全衛生規定や労働災害防止規定に従ってください。
- 動作中は必ず装置を監視してください。
- 装置を高速で使用する際は、必ず聴覚保護具を着用してください。

### 危険

処理する試料の危険有害性物質カテゴリーにしたがって、個人用保護具を着用してください。着用しない場合、以下のリスクが伴います。

- 部品の飛び出し
  - 体の一部、髪の毛、服、アクセサリーの巻き込み。
- 本装置は、広い場所に設置してください。また、平らで安定した清潔かつ滑らない、乾燥した耐火性の面に設置してください。
  - 装置の脚は、必ず清潔かつ損傷がない状態にしてください。
  - 本装置は、手動操作に適していません。
  - 使用中、装置が高温になることがあります。
  - 毎回使用前に装置本体と付属品に破損がないか確認してください。破損のある部品は使用しないでください。

### 危険

装置を操作する際、手を怪我しないよう注意してください。

- 粉碎チューブがきつく閉じられていることを確認してください。
- 装置を運転する前に、粉碎チューブがドライブユニットの連結コネクタにしっかりと取り付けられていることを確認してください。
- 本装置は粉碎チューブを取り付けた場合のみ運転できます。粉碎チューブが取り付けられていない場合、装置は作動しません。
- 操作前に、必ず保護フードを閉じてください。保護フードが閉じられていない場合、装置は作動しません。

- 粉碎チューブのは取り付け、取り外し必ずモーターが静止している際に行ってください。

### 危険

運転中エネルギーの伝達によりチューブ内の試料が熱くなるため、使用後は注意して粉碎チューブを開ける必要があります。必要に応じて手袋を着用してください。もしくは、試料が冷めるまでお待ちください。

- 運転中、IKA粉碎チューブは必ず閉じてください。チューブから試料が漏れている場合はすぐに装置の電源を切ってください。
- 粉碎チューブの取り扱い指示に従ってください。
- 粉碎する試料の温度は、必ず40℃を超えないようにしてください。
- IKA認定のチューブのみを使用してください。
- 危険物を含む試料の混合や、作業することにより化学反応が起こり有害物質を発生するような試料は使用しないで下さい。太陽光で化学反応を起こす場合も同様です。
- 可燃物のリスクに注意してください。
- 本機を揮発性の伴う環境で運転しないでください。また、有害性物質を使用しての運転、水中での運転もしないでください。
- 電流が流れた後、自動的に再び本体が作動することはありません。
- 「付属品」のセクションに記載の付属品を使用した場合のみ安全な運転が保証されます。
- ソケットは必ず接地してください(保護接地)。
- 主電源プラグもしくはコネクタプラグを抜いた場合のみ、装置と電源の接続を取り外すことができます。
- 主電源コードのソケットは、必ず手の届くところに置いてください。
- タイププレートに記載の電圧は、主電圧と一致している必要があります。
- 本機本体や付属品をぶつけたり、衝撃を与えたりしないでください。
- 製品はIKAの認定した技術者以外の方は分解しないでください。

### 注意

乾燥した固体サンプルのみを処理してください。液体サンプルの処理には絶対に使用しないでください。

## 正しい使用方法

### • 用途:

**Tube Mill control**は、ハンマー式粉碎とカッター式粉碎両方が可能なバッチ式ミルです。  
粉碎チューブにより、密閉状態になります。これにより、粉碎試料の損失が実質的にゼロとなります。

### ハンマー式粉碎:

硬くて脆い試料、乾燥試料、または低温のため脆い試料(例: 穀物、コーヒーなど)の粉碎に使用します。最終製品の粒度は、粉碎時間の長さ、容器充填量(どの位置まで容器が満たされるか)、処理される試料の物理的特性によって決まります。

### カッター式粉碎:

軟らかい、繊維質の試料(例: 干し草、紙など)の粉碎に使用します。  
粉碎試料は回転ブレードで粉碎されます。カッター式粉碎の場合も、最終製品の粒度は、粉碎時間の長さ、容器充填量(どの位置まで容器が満たされるか)、処理される試料の物理的特性によって決まります。

### 使用目的: 卓上装置



### 警告

**Tube Mill control**は、水分を多く含んだ試料の粉碎には適していません。試料が湿っている場合、粉碎チューブから水が漏れ、ドライブユニットが破損するおそれがあります。

### • 使用範囲:

研究機関、教育機関、商業、または企業内における実験室に似た屋内環境。

以下に該当する場合、使用者の安全性は保証されていません。

- 当社製品以外の付属品を使用して本機を使用する場合。
- 本機が適切な方法で操作されていない場合、または製造業者に仕様に反して使用されている場合。
- 本機またはプリント基板が第三者によって修正されている場合。

## 開梱

### • 開梱:

- 開梱の際、お取り扱いに十分ご注意ください。
- 破損が認められる場合は、速やかに詳細をご連絡ください(製品配送業者にご連絡ください)。

### • 内容物:

#### **IKA Tube Mill control:**

- **IKA Tube Mill control**装置
- **MT 40**粉碎チューブ1本
- **MMT40.1**ステンレス製容器1組
- 連結部取り出し器
- 電源ケーブル
- USBケーブル
- 取扱説明書
- 保証書。

#### **IKA Tube Mill 100 control:**

- **IKA Tube Mill 100 control**装置
- **MT 100**粉碎チューブ1本
- **MT 40**粉碎チューブ1本
- **MMT40.1**ステンレス製容器1組
- 連結部取り出し器
- 電源ケーブル
- USBケーブル
- 取扱説明書
- 保証書。

## 役立つ情報

**Tube Mill control**装置は、幅広い用途にお使いいただけます。以下に記載の粉碎試料が、粉碎できる試料すべてではありません。対応する粉碎手順やサンプルの準備を用いた新たな手法により、用途の幅をさらに広げることが可能です。

### ハンマー式粉碎:

高硬度ハンマー式カッター付**Tube Mill control**装置用の粉碎チューブは、モース硬度5までの柔らかく中程度の硬さの脆い試料を粉碎できます。より高い硬度の場合、粉碎ツールの摩耗や損傷が激しくならない、プラスチックの連結部が破損します。

脆く乾燥した脂肪を含有していないものはすべて粉碎できます。乾燥した状態であれば粉碎できる物質を以下に示します。穀物、大麦、とうもろこし、麦芽、ペクチン、焙煎コーヒー、樹皮、根茎、堅果の殻、骨、麦角、圧搾試料、泥炭、セルロース、薬剤、人工物、肥料、香辛料、樹脂、塩、錠剤。粉碎試料は必ず初めに直径最大1cmまで細かくします(粒度10mm、とうもろこし1粒の大きさが理想的です)。粉碎試料の総量が40mlを超えてはなりません。

### カッター式粉碎:

装置の粉碎チューブもまた、セルロース含有の大きく弾性線維質の柔らかい試料を粉碎できます。粉碎できる試料の一部以下に示します。

葉、繊維、香辛料、穀物、ホップ、厚紙、紙、干し草、プラスチック、タバコ、泥炭、飼料、パン生地、根茎。

粒度は、10mmを超えてはなりません。

**注記:**記載されていない試料は(特に、帯電による粉塵爆発の危険性について確かではない場合)、**IKA**アプリケーションサポートにご相談いただいた後のみ**Tube Mill control**で粉碎できます。

### 冷却材の使用:

安全上のご注意に従ってください。

粉碎はミルで処理する試料の加熱の原因となります。加熱されるとミルで処理する試料が変化するため、これは必ずしも望ましいことではありません(例:酸化上昇、水分の損失、揮発性成分の蒸発、など)。

冷却材を脆化することで、粘性がある試料や脂肪含有の試料をミルで処理する試料として乾燥粉碎できます。

### ドライアイス冷却(CO<sub>2</sub>):

まず、粉碎する試料を粉碎チューブに入れ、ティースプーン約半分の量のパウダー状のドライアイスを加えます。ミル内の試料とドライアイスをしっかり混ぜます。

粉碎中、ミルで処理する試料は再度大幅に加熱することに注意してください(粉碎開始後約30秒で室温まで上昇します)。冷却処理1回で十分に粉碎できない場合は、この手順を数回繰り返す必要があります。

## インターフェースと出力

### リモートコントロール:

USBインターフェース経由で本装置を[Remote](リモート)モードで操作できます。これを行うには、labworldsoft® 実験用ソフトウェアを使用します。USBインターフェースは装置の右側にあり、同梱のUSBケーブルを使用してPCに接続できます。

**注記:**システム要件に加え、ソフトウェアに含まれる取り扱い指示やヘルプを確認してください。

### USBポート:

ユニバーサルシリアルバス(USB)は機器とPCを繋ぐシリアルバスシステムです。USB搭載機器を使用すると運転中でも相互接続できます(ホットプラグ)。

接続されている機器及びそのプロパティは自動的に認識されます。USBインターフェイスはリモコン用のlabworldsoft®と接続しありファームウェアの更新にも使用できます。

### USB機器のドライバー:

まずIKA機器用最新ドライバー(ダウンロード:  
<http://www.ika.com/ika/lws/download/usb-driver.zip>)をUSBインターフェイスからコピーしてセットアップファイルを実行し、ドライバーをインストールしてください。次に**IKA**機器をUSBケーブルでPCと繋ぎます。データ通信は仮想COMPort経由で行われます。

### コマンド構文と形式:

以下の項目が、コマンドセットにあてはまります。

- コマンドは通常コンピューター(マスター)から装置(スレーブ)に送信されます。
- 本装置からはコンピューターからの要求がある場合のみ送信します。エラーであっても、装置からコンピューターに自動的に送信できません(自動システム)。
- コマンドは大文字で送信されます。
- 連続するパラメーターを含むコマンドやパラメーターは、最低でもスペース1つで区切られます(コード:hex 0x20)。

- 各コマンド (パラメーターやデータを含む) と各応答は、Blank CR LF (コード: hex 0x20 hex 0x0d hex 0x20 hex 0x0A) で終端され、長さは最大80文字です。
- 数値内の小数点記号は、ドット (.) です (コード: hex 0x2E)。

上記の詳細は、NAMURワーキングパーティーの推奨事項 (各実験用制御装置におけるアナログおよびデジタル信号伝送の電気用プラグ接続の設計に対するNAMURの推奨事項、改訂1.1) と可能な限り一致しています。

NAMURコマンドと付加的な特定のIKAコマンドの試運転は、装置とPC間の通信の低レベルコマンドとしてのみ機能します。適切な端子または通信プログラムを用いると、装置にコマンドが直接送信されます。IKAソフトウェアパッケージ「Labworldsoft®」は、チューブのドライバの制御やMS Windowsでのデータ収集に役立つツールを提供します。また、グラフィカル入力機能が含まれます (例えばモーター速度ランプ向けなど)。

以下の表は、NAMURコマンドをまとめたものです。

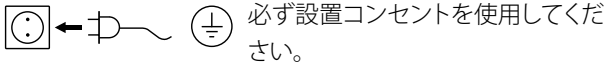
使用される略語は以下の通りです。

m =            番号パラメーター (整数)  
X =        4        速度

NAMUR コマンド	機能	注記
IN_NAME	装置名 をリクエスト。 [Remote] (リモート) コントロール機能を開始	このコマンドが装置に送信されると、「電源」ボタンが押されている場合を除き、デバイスのキーパッドは使用できません。 [Remote] (リモート) の記号が表示されます。
RESET	通常運転に切り替え。	再度デバイスのキーパッドが使用可能となり、[Remote] (リモート) の記号が消えます。
IN_PV_X X=4	実際の速度値を読み込む。	
IN_SP_X X=4	目標の入力値を読み込む。	
OUT_SP_X m X=4	目標の速度値を設定する。 入力単位: rpm	
START_X X=4	装置のリモート機能をオンにする。 設定した値を設定した機能を開始する。	
IN_SOFTWARE	ソフトウェアID、番号、日付、バージョンを要求する。	

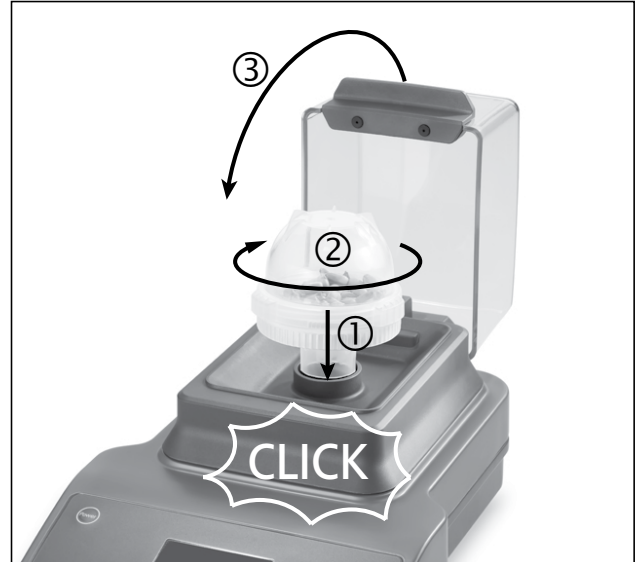
## 試運転

「技術データ」に記載の周囲条件に注意してください。  
タイププレートで指定の電圧が、使用可能な電源電圧に一致しているか確認してください。



これらの条件が満たされている場合、電源プラグを差し込めば装置は運転可能です。  
これらの条件が満たされていない場合、安全な運転は保証されません。また、装置が破損するおそれがあります。  
粉碎チューブを時計回りにねじり、ドライブの差し込み連結部に取り付けます。「カチッ」と音がすると、チューブが適切に取り付けられます。その後、保護フードを閉じます。  
上記手順に従わない場合、チューブミルは起動しません。

**注記:** 粉碎チューブは反時計回りにねじって取り外します。「カチッ」と音がすると、粉碎チューブが差し込み連結部から外れます。



## 装置の電源を入れる

- ☞ 電源スイッチ (A) を「I」の位置に回します。
- ⇒ 装置は「Standby」(スタンバイ) 状態になります。



- ☞ 電源キー (D) を押します。
- ⇒ 起動画面が数秒間表示されます。この画面には、装置名とソフトウェアのバージョンが表示されます。



- ⇒ 次に、システム確認画面が数秒間表示されます。

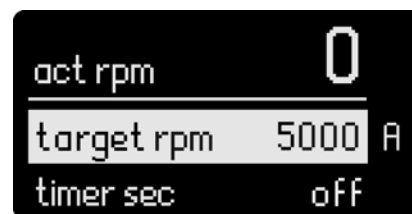
装置の運転モード設定、目標速度、最大回転速度 (rpm)、タイマーの最大値などが記号と共に画面に表示されます。

### 記号の説明



- ① 装置の最大の速度
- ② 回転記号
- ③ 回転速度設定
- ④ 運転モード
- ⑤ 装置の [Timer] (タイマー) の最大値
- ⑥ [Timer] (タイマー) の記号

- ⇒ システム確認画面の後、操作画面が表示され、装置の運転が可能となります。



**注記:** 上記の図では、出荷時のデフォルト設定の値が示されています。

## デフォルト設定

本装置は、デフォルトで下記の設定値に設定された状態で提供されます。

### メニュー設定:

[Mode] (モード)	A
[max rpm] (最大毎分回転数)	25000
[timer max] (タイマーの最大値)	03:00
[language] (言語)	english

### 操作設定:

[target rpm] (目標毎分回転数)	5000
[timer sec] (タイマー(秒))	オフ
[int sec] (時間間隔(秒))	オフ

### パラメーターをデフォルト設定にリセットする:

パラメーターをデフォルト設定にリセットする場合、以下の手順に従ってください。

- 電源スイッチ **(A)** で装置の電源を切ります。
- 「メニュー/戻る」キー **(G)** と「タイマー」キー **(E)** を同時に押し、装置を再起動します。
- これで装置はデフォルト設定にリセットされます。

## 設定メニューのパラメーター

### • メニューシステム:

		デフォルト設定
Menu	最大回転速度 (max rpm).....	25000 rpm
	タイマー最大値 (timer max).....	03:00 [mm:ss]
	運転モード	
	モードA .....	有効
	モードB .....	-
	P1に保存されたプログラム.....	-
	...	-
	P9に保存されたプログラム.....	-
	言語 (language)	
	english .....	有効
	中文 .....	-
	deutsch .....	-
français .....	-	
español .....	-	
italiano .....	-	
한국어 .....	-	
日本語.....	-	

### • メニュー方法の基本的な使用方法:

#### メニューの選択:

- ☞ 操作画面で「メニュー/戻る」キー **(G)** を押し、メニューシステムに入ります。
- ☞ 「回転/押し」ノブ **(B)** を回し、希望のメニューオプションを選択します。

#### メニューの値の変更:

- ☞ 選択したメニューオプションで「回転/押し」ノブ **(B)** を押し、
- ☞ 「▶」マークは、選択したメニューが変更できることを示します。
- ☞ 「回転/押し」ノブ **(B)** を回して値を変更します。

- ☞ 再度「回転/押し」ノブ **(B)** を押し、変更を終了します。
- ☞ メニューオプションを変更後、再度「メニュー/戻る」キー **(G)** を押し、操作画面に戻ります。

**注記:** 選択したメニューオプションは、画面上で黄色い背景と共に表示されます。

### • 最大回転速度 (max rpm):

本装置の [max rpm] (最大毎分回転数) のデフォルトは25000rpmです。設定は、メニューオプションで5000rpm~25000rpmの範囲で変更できます。運転終了後、または装置の電源が切られると、[max rpm] (最大毎分回転数) の設定は、自動保存されます。

**注記:**「回転/押し」ノブ(B)を回して[max rpm] (最大毎分回転数)を設定する場合、設定幅は100rpmです。  
コンピューター経由のリモートコントロールモードでは、設定幅は1rpmです。

• **タイマー最大値 (timer max):**

装置のデフォルトの[timer max] (タイマーの最大値)は、3分です。メニューオプションで設定5秒~3分の範囲で変更できます。  
運転終了後、または装置の電源が切られると、[timer max] (タイマーの最大値)の設定は、自動保存されます。

**注記:**「回転/押し」ノブ(B)を回して[timer max] (タイマーの最大値)を設定する場合、設定幅は5秒です。  
コンピューター経由のリモートコントロールモードでは、設定幅は1秒です。

• **運転モード:**

装置はモードA、BおよびP1からP9で運転できます。モード設定は、運転終了後、または装置の電源が切られると自動保存されます。必要に応じて、メインメニューでモード設定を変更できます。

**運転モードA:**

このモードでは、運転終了後、または装置の電源が切られると、操作設定はすべて保存されません。

**運転モードB:**

このモードでは、運転終了後、または装置の電源が切られると、メニューおよび操作設定はすべて保存されます。

**運転モードP1-P9:**

モードP1~P9では、必要なパラメーター(目標速度、タイマー値、時間間隔の値を設定し、プログラムに保存できます。パラメーター設定は、メニュープログラムでのみ変更できます。これらの設定は、必要に応じて直接使用できます。

• **言語 (language) 設定:**

言語は、英語、ドイツ語、中国語、フランス語、スペイン語、イタリア語、韓国語、日本語のいずれかに設定できます。言語設定は、運転終了後、または装置の電源が切られると、自動で。

保存されます。言語設定は必要に応じてメインメニューで変更できます。

## 運転パラメーターの設定

• **目標速度 (target rpm):**

「回転/押し」ノブ(B)を回して、操作画面で、[max rpm] (最大毎分回転数)の範囲内に[target rpm] (目標毎分回転数)を設定します。調節幅は100rpmです。コンピューター経由のリモートコントロールモードでは、調節幅は1rpmです。

**操作画面での[target rpm] (目標毎分回転数)の設定:**

- ☞ 「回転/押し」ノブ(B)を回し、値を変更します。
- ☞ 「回転/押し」ノブ(B)を押し、運転を始めます。
- ⇒ 回転記号(☺☻☼☽)は運転中であることを示します。

• **タイマー機能:**

「回転/押し」ノブ(B)を回して、操作画面で、[timer max] (タイマーの最大値)の範囲内に[Timer] (タイマー)を設定します。調節幅は5秒です。コンピューター経由のリモートコントロールモードでは、調節幅は1秒です。

装置起動時に[Timer] (タイマー)が解除されている場合、装置は0秒から3分まで自動カウントし、その後装置は運転を停止します。

**注記:**装置を9分運転後([Timer] (タイマー)が解除されてから3サイクル)、装置を冷ますため最低1分装置を休ませることを推奨しています。装置を休ませないと、エラーメッセージが表示されることがあります(「エラーコード」のセクションを参照)。

**操作画面での[timer sec] (タイマー(秒))の設定:**

- ☞ 「タイマー」キー(E)を押し、操作画面でタイマー設定を有効にします。
- ☞ 「回転/押し」ノブ(B)を回し、値を変更します。
- ☞ 再度「タイマー」キー(E)を押し、設定を完了します。
- ⇒ 現在の値が保存されます。

• **時間間隔機能:**

「回転/押し」ノブ(B)を使用して[Int] (時間間隔)の値を設定する際、値は、5~60秒に設定できます。調節間隔は5秒です。

**注記:** [Int] (時間間隔)機能と[Timer] (タイマー)機能が両方有効な場合、[Int] (時間間隔)の値は、[Timer] (タイマー)の値よりも小さくする必要があります。[Timer] (タイマー)の値のほうが大きい場合、時間間隔機能は機能しません。

**操作画面での[int sec] (時間間隔(秒))の設定:**

- ☞ 「時間間隔」キー(F)を押し、操作画面で時間間隔の設定を有効にします。
- ☞ 「回転/押し」ノブ(B)を回し、値を変更します。
- ☞ 再度「時間間隔」キー(F)を押し、設定を完了します。
- ⇒ 現在の値が保存されます。

## 警告メッセージ

- Warning 1:** 保護フードが閉じられていません。
- Warning 2:** 粉碎チューブが適切に取り付けられていません。
- 解決策:** 粉碎チューブを適切に取り付け、保護フードを閉じてから、テストを開始します。

## エラーコード

エラーが発生すると、エラーはエラーコードとしてディスプレイ(C)に表示されます。

エラーが発生した場合、以下手順に従ってください。

- ☞ 電源スイッチ(A)で装置の電源を切ります。
- ☞ 是正措置をとります。
- ☞ 装置を再起動します。

エラーコード	原因	影響	解決策
<b>Error 3</b>	• 内部温度が高すぎる	モーター オフ	- 装置の電源を切り、冷まします - 装置を再起動する
<b>Error 4</b>	• モーターが正常動作できない(動かないまたは目標速度に到達しない) • 過負荷	モーター オフ	- 装置の電源を切ります - 研削材を確認し、減らします - 最初の研削速度を落とす - 装置を再起動する
<b>Error 25</b> <b>Error 26</b> <b>Error 70</b> <b>Error 71</b>	• 電子機器部品の不具合	モーター オフ	- 当社サービスまでお問い合わせ下さい
<b>Error 86</b>	• 電子整流モーターの電圧が低すぎる	モーター オフ	- 装置の電源を切ります - タイププレートで指定の電圧が、使用可能な電源電圧に一致しているか確認する

記載の解決策でもエラーが解決しない場合や他のエラーコードが表示される場合は、以下のいずれかの手順を行ってください。

- サービス部門にお問い合わせください。
- エラーの概要と共に装置を修理にだしてください。

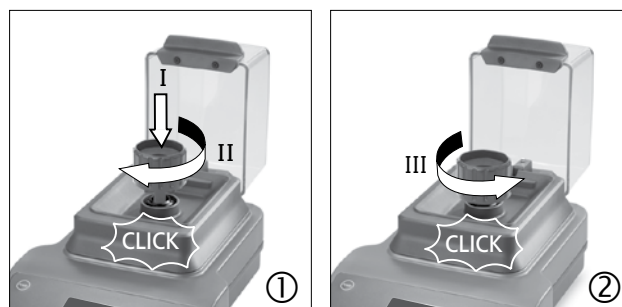
## 連結部取り出し器の使用

### 粉碎チューブの連結部の破損:

粉碎チューブの連結部は、粉碎試料が多すぎる場合や硬すぎる場合に破損するおそれがあります。

### 破損した連結部をライブユニットから取り出す:

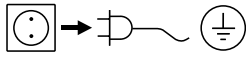
- ① 時計回りに連結部取り出し器を回して取り付けます。「カチッ」と音がすると、連結部取り出し器が適切に取り付けられます。
- ② 時計回りに連結部取り出し器を回します。「カチッ」と音がすると、破損した連結部が取り出されます。



## メンテナンスとお手入れ

本機はメンテナンス不要ですが、各種部品の自然消耗・摩耗は避けられません。また統計的な故障率があります。

### お手入れ:



お手入れの際は必ず電源コードを抜いてください!

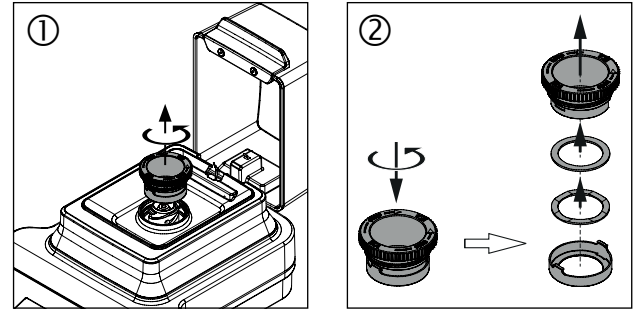
- 装置のお手入れを行う際は、保護手袋を着用してください。
- 洗浄する際、洗浄剤に電気器具を入れないでください。
- 洗浄中、水滴が器具内に入らないようにしてください。
- ここで推奨されている洗浄方法、除染方法以外の方法を行う場合は、実施前に、IKAまでお問い合わせください。
- 絶対に食器洗い機で装置を洗浄しないでください。
- 保護フードは、ポリカーボネート製で、市販の殺菌剤で清掃できます。アルデヒド、フェノール、アセトン、またはアルコールを含む製品は使用しないでください。
- 液体の殺菌剤を使用して必ず手洗いしてください。
- 以下を満たす洗浄剤または殺菌剤のみ使用いただけます。
  - pHの範囲が5~8。
  - 腐食性のアルカリ、過酸化物、塩素、化合物、酸、塩水を含んでいない。
- 回転子が粉碎試料で汚染されている場合は、電気掃除機でしっかり清掃してください。

**IKA製品の清掃には、IKA認定の洗浄剤のみを使用してください:** 界面活性剤/イソプロピル・アルコール。

装置をしばらく使用したら、以下に従ってネジ・キャップを清掃してください:

- ① ネジ・キャップをねじって外します。
- ② ネジ・キャップを分解します。
- ③ ネジ・キャップのパーツを掃除機などを使って清掃します。

清掃が済んだら、逆の順序でネジ・キャップを装置に取り付けます。



### 予備部品のご注文:

予備部品を注文される場合は、以下の情報をご提供ください。

- 装置の種類。
- シリアル番号(タイププレートを参照)。
- 予備部品と製品名、  
予備部品の図およびリストについては、[www.ika.com](http://www.ika.com)を参照してください。
- ソフトウェアのバージョン。

### 修理:

**修理のために装置を返送する場合は、返送前に必ず洗浄し、人体に影響を及ぼす試料が付着していない状態としてください。** このため、必ずIKAから「非汚染証明書」をリクエストしてください。または、IKAウェブサイト ([www.ika.com](http://www.ika.com)) からダウンロードし、印刷して使用してください。

元の梱包で装置をご返却ください。保管用の梱包では十分ではありません。また、配送に適した梱包資材を使用してください。

## アクセサリ

### Tube Mill control:

- **MT 40** 粉碎チューブ
- **MMT 40** ステンレス製容器
- **Labworldsoft®**

### Tube Mill 100 control:

- **MT 100** 粉碎チューブ
- **MT 40** 粉碎チューブ
- **MMT 40** ステンレス製容器
- **Labworldsoft®**

詳しくは [www.ika.com](http://www.ika.com) をご参照ください。

## 技術データ

		Tube Mill control	Tube Mill 100 control
動作電圧	VAC	220~240 100~120	
周波数	Hz	50 / 60	
消費電力(通常運転時)	W	100	
消費電力(待機運転時)	W	2	
出力	W	80	
ドライブ		EC(電子整流)モーター	
速度範囲	rpm	5000~25000 ± 2 % (無限に調節可能、調節単位 100 rpm)	
速度設定		回転/押しノブ	
速度表示		デジタル	
タイマー		5秒~3分	
時間間隔タイマー		5~60秒	
タイマー表示		デジタル	
許容周囲温度	°C	+5 ... +40	
許容相対湿度	%	80	
保護等級EN 60529		IP 30	
汚染レベル		2	
過電圧レベル		II	
高度での運転	m	最大 2000	
寸法(幅×奥行×高さ)	mm	180 x 300 x 170	180 x 300 x 212
寸法(幅×奥行×高さ)(開いた状態)	mm	180 x 370 x 210	180 x 404 x 236
重量	kg	2.7	2.8

技術データは変更される場合があります!

## 保証

弊社の保証条件に基づく本品の保証期間は24ヶ月です。保証期間中に修理のご依頼は、ご購入いただきました販売店までお問い合わせください。弊社工場に直接本機を送付いただく場合は、引渡請求書および修理ご依頼の理由も合わせてお送りください。恐れ入りますが、送料はお客様のご負担となります。

消耗品、お客様が取扱説明書の記載を守らずに使用したことによる故障、十分なお手入れやメンテナンスが実施されていないことによる故障は、本保証の適用対象外となりますのでご了承ください。

## 목차

	페이지
경고 심볼에 대한 설명	64
안전 지침	65
올바른 사용	66
포장 풀기	66
유용한 정보	66
유지 보수 및 청소	67
주의사항	69
기기 작동	69
초기 설정	70
메뉴 매개변수 설정	70
작동 파라미터를 설정	72
경고 메시지	72
오류 코드	73
커플링 인출기사용법	73
유지 보수 및 청소	74
액세서리	75
기술 데이터	75
보증	75

## 경고 심볼에 대한 설명



일반적인 위험



이 심볼은 **사람의 건강과 안전에** 치명적으로 중요한 정보를 설명한다. 이러한 정보를 무시할 경우 건강 장애나 부상을 초래할 수 있다.



이 심볼은 **시스템의 기술적으로 올바른 기능을 설명한다**. 이러한 정보를 무시할 경우 기기나 시스템 부품의 손상을 가져올 수 있다.



이 심볼은 **장비를 작동하거나 사용함에 있어 효과적이고 중요한 정보를 설명한다**. 이러한 정보를 무시할 경우 부정확한 결과를 초래할 수 있다.



손 부상의 위험이 있습니다.



고온에 의한 부상의 위험이 있습니다.

## 안전 지침

### • 작업을 시작하기 전에 사용 설명서를 주의 깊게 읽고 안전 지침을 준수해야 합니다.

- 모든 사람들이 쉽게 볼 수 있는 곳에 본 사용 설명서를 비치해야 합니다.
- 교육받은 직원만이 장비를 취급해야 합니다.
- 안전 지침, 가이드라인, 건강, 안전 및 사고 방지를 위한 규정을 준수해야 합니다.
- 기기는 작동 중에는 항상 관찰해야 합니다.
- 고속으로 작업 시 청력보호를 위한 기기를 장착하셔야 합니다.

### 위험

처리할 샘플의 위험 카테고리 에 따라 개인 보호용 장구를 착용합니다. 그렇지 않을 경우 다음의 위험이 있습니다.

- 튀겨져 나오는 부품
- 신체의 일부, 머리카락, 옷 및 보석의 걸림.

- 청결하고, 미끄러 지지 않는, 건조하고 내화성 넓은 곳에서 기기를 설치해야 합니다.
- 기기의 발은 깨끗하고 손상되지 않아야 합니다.
- 기기는 손에 쥐고 쓸 수 있는 작업에는 적합하지 않습니다.
- 기기가 사용 중에 과열될 수 있습니다.
- 매번 장비와 액세서리를 사용할 때 사전에 손상 여부를 점검해야 합니다. 손상 입은 부품을 사용해서는 안 됩니다.

### 위험

기기 조작 시에는 손 부상 방지를 위해 신경을 써야 합니다.

- 밀링 튜브(Milling Tube)가 단단히 닫혀 있는지 확인해야 합니다
- 기기를 작동하기 전에 드라이브 기기의 연결 커넥터에 밀링 튜브(Milling Tube)가 단단히 연결되어 있는지 확인 해야 합니다.
- 기기가 밀링 튜브(Milling Tube)와 연결되었을 경우에만 기기를 작동해야 합니다. 밀링 튜브(Milling Tube) 없이는 기기를 시동해서는 안 됩니다.
- 작업을 시작하기 전에 기기의 보호 후드(protective hood)가 닫혀 있어야 합니다. 그렇지 않고 기기를 시동해서는 안 됩니다.
- 밀링 튜브(Milling Tube)는 모터가 정지한 상태에서만 연결 또는 제거해야 합니다.

### 위험

샘플이 분쇄 도중 발생하는 열로 인해 뜨거울 수 있으므로, 사용 후 항상 주의하여 밀링 튜브(Milling Tube)를 열어야 합니다. 필요한 경우 장갑을 착용하거나 튜브와 샘플이 냉각될 때까지 기다려야 합니다.

- IKA 밀링 튜브(Milling Tube)는 항상 작동 중에 닫혀 있어야 합니다. 어떤 샘플이든, 샘플이 튜브에서 누출되는 경우는 기기를 즉시 끄고 청소해야 합니다.
- 밀링 튜브(Milling Tube)의 사용 설명서에 있는 지시 사항을 준수하십시오.
- 샘플의 온도는 40 °C를 초과하지 않아야 합니다.
- IKA에서 승인한 튜브만을 사용하십시오.
- 작동을 통하여 생산된 추가적인 에너지에 위험하게 반응하지 않는 샘플만을 처리해야 합니다 이는 다른 방법, 즉, 빛의 조사를 통하여 생산된 추가적인 에너지에 대하여도 적용됩니다.
- 가연성 샘플의 경우는 조심하십시오.
- 위험한 물질과 함께 폭발성 환경 또는 물 속에서 장비를 작동시켜서는 안 됩니다.
- 전원이 차단된 후 기기가 자동으로 다시 시동되지 않습니다.
- 안전한 작동은 “**액세서리**” 섹션에서 설명한 액세서리를 사용할 때에만 보장받을 수 있습니다.
- 소켓은 접지해야 합니다 (보호용 접지).
- 장비는 전원을 뽑거나 커넥터 플러그를 뽑았을 때에만 메인 서플라이로부터 분리됩니다.
- 메인 코드 소켓에는 쉽게 접근할 수 있어야 합니다.
- 타입 플레이트에 명시된 전압은 메인 전압과 부합해야 합니다.
- 충돌과 충격으로부터 장비와 액세서리를 보호해야 합니다.
- 기계는 수리 중이라 할지라도 교육받은 전문가가 개방시켜야 합니다.

### 경고

건조한 고체 샘플에만 사용하십시오. 액체샘플에는 사용하지 마십시오.

## 올바른 사용

### • 사용:

**Tube Mill control** 은 충격형 밀링(Impact Milling) 및 절단형 밀링(Cutting Milling) 모두를 허용하는 통합 분쇄기입니다.

밀링 튜브(Milling Tube)는 밀폐되어 있으며, 분쇄된 샘플의 손실이 거의 없음을 증명합니다.

### 충격형 밀링 (Impact Milling):

견고한 샘플, 건조 된 샘플 또는 차가운 온도로 인해 (예를 들어, 곡물, 커피, 등) 부서지기 쉬운 샘플들에 적합합니다. 최종 제품의 입도는 처리중인 샘플의 분쇄 시간, 샘플이 용기에 가득차는 정도 그리고 샘플의 물리적 특성에 따라 결정됩니다.

### 절단형 밀링 (Cutting Milling):

부드러운 섬유질의 분쇄 샘플(예: 건초, 종이 등) 등에 적합합니다.

여기서 분쇄 샘플은 회전 칼날로 절단합니다. 이 경우에도, 최종 제품의 입도는 처리중인 샘플을 분쇄하는 시간, 샘플이 용기에 가득차는 정도 그리고 샘플의 물리적 특성에 따라 결정됩니다.

**용도:** 탁상용 기기



### 경고

**Tube Mill control** 은 너무 많은 물에 젖은 샘플을 분쇄하는 데에는 적합하지 않습니다. 물이 분쇄하는 튜브에서 누출되어 드라이브 기기가 손상 될 수 있습니다.

### • 사용 범위:

연구, 교수, 무역 또는 산업 분야의 실험실과 유사한 실내 환경.

사용자 안전을 보장할 수 없는 경우.

- 장비를 제조업체가 공급하거나 권장하지 않은 액세서리와 함께 작동시킬 경우
- 장비를 부적절하게 사용하거나 제조업체의 사양에 반하여 사용할 경우
- 장비나 회로를 제 3자가 변경하였을 경우.

## 포장 풀기

### • 제품 포장 풀기:

- 장비의 포장은 조심스럽게 풀어야 합니다.
- 손상이 있을 경우 즉시 자세한 보고서를 보내야 합니다 (우편, 철도 또는 택배를 통해서 보내주시기 바랍니다.)

### • 공급 범위:

**IKA Tube Mill control:**

- **IKA Tube Mill control**
- **MT 40** 밀링 튜브(Milling Tube)1개
- **MMT 40.1** 다용도 밀링 튜브(Multi-Use milling tube) 1개
- 커플 링 인출기
- 전원 케이블
- USB 케이블
- 사용 설명서
- 품질 보증서.

**IKA Tube Mill 100 control:**

- **IKA Tube Mill 100 control**
- **MT 100** 밀링 튜브(Milling Tube)1개
- **MT 40** 밀링 튜브(Milling Tube)1개
- **MMT 40.1** 다용도 밀링 튜브(Multi-Use milling tube) 1개
- 커플 링 인출기
- 전원 케이블
- USB 케이블
- 사용 설명서
- 품질 보증서.

## 유용한 정보

**Tube Mill control** 은 다양한 응용 프로그램에 사용할 수 있습니다. 아래 분쇄 샘플의 목록은 완전하지 않습니다. 해당 분쇄 절차 및 샘플 준비로 분쇄 실험을 통해 응용 프로그램의 범위를 확장할 수 있습니다.

### 충격형 밀링(Impact Milling):

비터가 있는 **Tube Mill control**을 위한 밀링 튜브(Milling Tube)는 부드럽고 중간정도로 견고한 취성 샘플을 모스 경도 5의 샘플에 사용이 가능합니다. 경도 수준이 더 높을 경우는, 분쇄 도구의 마손이 매우 높고 플라스틱 커플 링이 손상 될 수 있습니다. 부서지기 쉽고 건조하며, 지방 함량이 높지 않는 것은 무엇이든 분쇄할 수 있습니다. 다음은 건조 분쇄가 가능한 샘플의 목록입니다:

곡물, 보리, 옥수수, 맥아, 펙틴, 볶은 커피, 나무 껍질, 뿌리, 견과 껍질, 뼈, 맥각, 압축 자재, 이탄, 셀룰로오스, 약, 인공물질, 비료, 사료 샘플, 향신료, 수지, 칼륨, 씨앗, 소금, 정제.

분쇄 샘플은 초기에 최대 직경 1cm의 조각으로 분쇄할 수 있어야합니다. (옥수수의 낱알 크기(샘플 크기)는 10 mm가 이상적임). 분쇄 샘플의 총 부피가 40 ml를 초과해서는 안 됩니다.

### 절단형 밀링(Cutting Milling):

기기의 밀링 튜브(Milling Tube)는 셀룰로오스 함량이 큰 부드러운 성질의 샘플이나 탄성이 있는 섬유질 등의 샘플도 분쇄 할 수 있습니다. 다음은 분쇄 될 수 있는 샘플의 목록입니다:

식물잎, 섬유, 향신료, 곡물, 흙, 판지, 종이, 건조, 플라스틱, 담배, 이탄, 사료 제품, 반죽 및 뿌리. 샘플 크기는 10 mm 이하라야 합니다.

**주):** 특히, 폭발 위험(정전기로 인한 분진 폭발)이 확실하지 않을 경우는, 목록에없는 샘플은 **IKA** 로 applicaiton 문의 후 **Tube Mill control**에서만 분쇄해야합니다.

### 냉각제를 사용한 응용 실험법:

안전 지침을 따르십시오.

분쇄로 인하여 샘플이 가열됩니다. 이러한 열로 인해 샘플의 성질이 변경될 수 있기에 원하고자 하는 결과가 불가능할 수도 있습니다. (예: 산화의 증가, 수분의 손실, 휘발성 성분의 증발 등).

따라서 냉각제를 사용하여 부서지기 쉽게 함으로써, 점성이 많거나 지방 함량이 높은 샘플의 이상적인 분쇄할 수 있습니다.

### 드라이 아이스 (CO<sub>2</sub>):

첫째, 샘플을 밀링 튜브(Milling Tube)에 넣고 드라이 아이스 가루(또는 작은 덩어리)를 약 반 티스푼을 추가합니다. 드라이 아이스가 첨가된 샘플을 분쇄합니다.

샘플은 분쇄 중에 매우 빠르게 온도가 증가하기에 (약 30 초 간 분쇄 후에 다시 실온에 도달 할 수 있습니다) 유의하시기 바랍니다. 제품이 적절하게 분쇄되지 않은 경우는, 이 과정을 여러 번 반복해야 할 수도 있습니다.

## 인터페이스 및 아웃풋

### 원격 제어:

기기는 labworldsoft®( 실험실 소프트웨어)를 이용하여 USB 인터페이스를 통해 “원격” 모드에서 작동할 수 있습니다. USB 인터페이스는 장치의 오른쪽에 위치하고 있으며 제공된 USB 케이블을 사용하여 PC에 연결할 수 있습니다.

**주):** 시스템 요구 사항뿐만 아니라 사용 설명서와 소프트웨어 내에 포함된 도움 섹션에 유의 하십시오.

### USB 인터페이스:

USB는 PC와 장치 연결을 위한 직렬 버스 시스템입니다. USB가 장착된 장치를 작동 중에 서로 연결할 수 있습니다(hot-plugging).

연결된 장치와 해당 속성이 자동으로 인식됩니다. USB 인터페이스는 labworldsoft®와 연결한 상태에서 “리모트 “ 모드에 쓰이고 펌웨어 업데이트를 위해서도 사용할 수 있습니다.

### USB 장치 드라이버:

**IKA** 장치를 위한 현재 드라이버를 우선 USB 인터페이스로:

<http://www.ika.com/ika/lws/download/usb-driver.zip>.

에서 로드한 후 셋업 파일을 실행해서 드라이버를 설치하십시오. 이어서 **IKA** 장치를 USB 데이터 케이블로 PC와 연결하십시오.

데이터 통신은 가상 COMPort를 통해 이루어집니다.

**명령 구문 및 형식:**

다음은 명령 집합에 적용됩니다:

- 명령은 일반적으로 컴퓨터 (마스터)에서 기기(슬레이브)에 전송됩니다.
- 기기는 컴퓨터의 요청이 있을 경우에만 보냅니다. 심지어 오류 표시도 장비에서 컴퓨터(자동화 시스템)에 자동으로 보낼 수 없습니다.
- 명령은 대문자로 전송됩니다.
- 연속적인 매개 변수를 포함한 명령 및 매개 변수는 적어도 하나의 공백 (코드: 진수 0x20)에 의해 구분됩니다.
- 각 명령(매개 변수 및 데이터를 포함) 및 각 응답은 Blank CR LF(코드 : 진수 0x20 진수 0x0d 진수 0x20 진수 0x0A)로 종료되며 최대 길이는 80개 문자로 되어 있습니다.
- 수의 소수 구분 기호는 점(코드: 진수 0x2E 코드)입니다.

위의 세부 사항은 나무르(NAMUR) 작업반(rev. 1.1 실험실 제어 장비 개별 항목에 대한 아날로그 및 디지털 신호 전송을위한 전기 플러그 연결의 설계를위한 나무르(NAMUR)의 권장사항)의 권고사항과 일치 합니다.

나무르(NAMUR) 명령 및 시운전 추가 특정 **IKA**의 명령은 장비와 PC 간의 통신을위한 낮은 수준의 명령으로만 역할을 합니다. 적절한 단자 또는 통신 프로그램으로 이들 명령을 장치에 직접 전송할 수 있습니다. **IKA** 소프트웨어 패키지 Labworldsoft®에는 튜브 드라이버를 제어하고 엠에스 윈도우즈(MS Windows)에서 데이터를 수집하기위한 편리한 도구가 있습니다. 예를 들어, 모터 속도 램프에 대한 그래픽 항목의 기능을 포함하고 있습니다.

다음 표는 나무르(NAMUR) 명령을 요약한 것입니다.

사용된 약어:

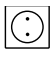
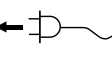

- m =            번호 매기기 매개 변수 (정수)
- X =     4        속도

<b>나무르 (NAMUR)명령</b>	<b>기능</b>	<b>비고</b>
IN_NAME	요청 지정. 원격 제어 기능을 시작.	장치 키패드를 사용할 수 없음. 단, 이 명령이 장치로 전송된 후 “전원” 버튼을 누를 수 있음. “원격” 기호가 표시됨.
RESET	정상 작동으로 전환.	장치 키패드를 다시 사용할 수 있으며, “원격” 기호를 제거함.
IN_PV_X X=4	실제 속도 값 읽기.	
IN_SP_X X=4	입력된 목표 수치 읽음.	
OUT_SP_X m X=4	목표 속도 값 설정, 입력: rpm	
START_X X=4	기기 원격 기능을 켜. 설정에 대한 값 기능 시작.	
IN_SOFTWARE	소프트웨어 아이디, 숫자, 날짜 및 버전 요청.	

## 주의사항

“기술 데이터”에 기술된 설치 조건에 주의를 기울이십시오.

명판에 있는 전압이 사용 가능한 전원 전압과 일치하는지 확인해야 합니다.

 ←   사용되는 소켓은 접지해야 합니다(접지가 장착됨).

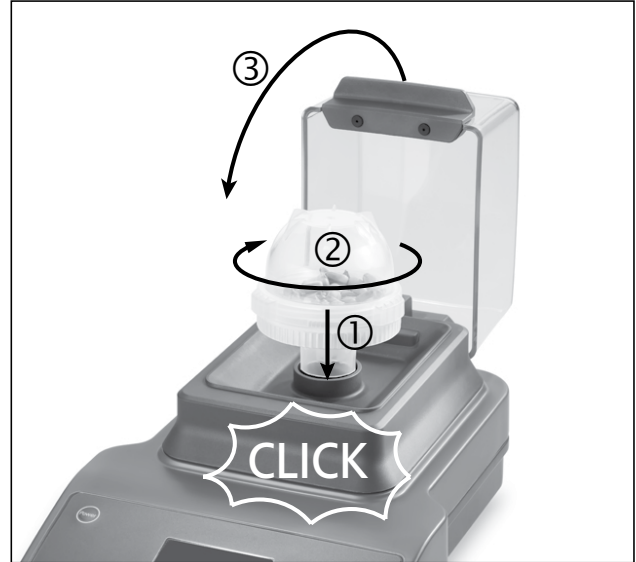
이러한 조건이 충족되는 경우, 기기는 전원 플러그가 연결되었을 때 작동 할 준비가 됩니다.

이러한 조건이 충족되지 않으면, 안전 작동은 보장되지 않으므로 기기가 손상 될 수 있습니다.

이 드라이브의 커플 링에 시계 방향으로 돌려서 밀링 튜브(Milling Tube)를 연결합니다. 튜브가 “클릭” 소리가 난 후에 정확하게 연결됩니다. 그런 다음 보호 후드(protective hood)를 닫습니다.

위의 절차를 따르지 않으면, 튜브 밀이 작동되지 않습니다.

**주):** 시계 반대 방향으로 밀링 튜브(Milling Tube)를 돌려서 제거합니다. “클릭” 한 후, 밀링 튜브(Milling Tube)를 드라이브의 커플링에서 제거할 수 있습니다.



## 기기 작동

☞ 전원 스위치(A)를 I 위치로 돌립니다.

⇒ 기기가 대기 상태(standby)로 들어 갑니다.



☞ Power Key(전원) (D)를 누릅니다.

⇒ 시작 화면이 몇 초 동안 표시됩니다. 이 화면은 기기 명칭 및 소프트웨어 버전을 표시합니다.



⇒ 그런 다음, 시스템 검사 화면이 몇 초 동안 표시됩니다.

작업 모드 설정, 목표 속도, 최대 회전 속도 (rpm) 및 기기의 timer max 값 등이 기호로 화면에 표시됩니다.

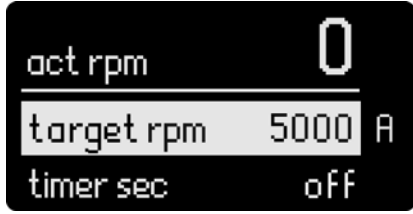


### 기호 설명:

- ① 최대 rpm
- ② 회전 기호
- ③ 회전 속도 설정
- ④ 작동 모드
- ⑤ “Timer” 설정 값
- ⑥ “Timer”기호

⇒ 시스템이 화면을 확인한 후에, 작업 화면이 표시되면 기기는 작동 준비가 된 것입니다.

**주):** 위의 수치는 공급 시의 기본 설정에 해당하는 지정된 값을 표시 합니다.



## 초기 설정

이 기기는 다음과 같은 초기(공장) 설정이 되어 공급됩니다:

**메뉴 설정:**

모드	A
최대 분당회전수(rpm)	25000
timer max	03:00
language	english

**작업 설정:**

목표 분당회전수(rpm)	5000
타이머 초	오프
인터벌 초	오프

**초기 설정 파라미터의 재설정:**

초기 설정(Factory setting) 파라미터를 다시 설정하려면 다음과 같이하십시오:

- 전원 스위치 **(A)**로 기기를 끄십시오.
- “Menu/Back”키 **(G)** 및 “Timer”키를 **(E)** 동시에 아래로 눌러 기기를 다시 시작합니다.
- 기기는 현재 초기 설정(Factory setting)으로 재설정됩니다.

## 메뉴 매개변수 설정

**• 메뉴 시스템:**

		<b>초기 설정</b>
Menu	최대 회전 속도 (최대 rpm).....	25000 rpm
	timer max 값 (timer max) .....	03:00 [mm:ss]
	작동 모드	활성화 됨
	모드 A.....	-
	모드 B .....	-
	프로그램이 P1 저장 .....	-
	.....	-
	프로그램이 P9 저장 .....	-
	Language	활성화 됨
	english .....	-
中文 .....	-	
deutsch .....	-	
français .....	-	
español .....	-	
italiano .....	-	
한국어 .....	-	
日本語 .....	-	

## • 메뉴 시스템 사용에 대한 기본 안내:

### 메뉴(Menu)선택:

- ☞ 메뉴 시스템을 입력하는 작업 화면에서 "Menu/Back"키(**G**)를 누릅니다.
- ☞ 원하는 메뉴 옵션을 선택하려면 Rotating/Pressing(**B**)를 돌립니다.

### 메뉴에서 값을 편집:

- ☞ 선택된 메뉴 옵션의 Rotating/Pressing(**B**)를 누릅니다.
- ⇒ 마크 ▶는 선택한 메뉴 옵션을 편집 할 수 있음을 나타냅니다.
- ☞ Rotating/Pressing (**B**)를 돌려서 값을 편집합니다.
- ☞ Rotating/Pressing(**B**)를 다시 돌려서 편집을 종료합니다.
- ☞ "Menu/Back" 키(**G**)를 다시 눌러서 메뉴 옵션을 편집 한 후 다시 작업 화면으로 돌아 갑니다.

**주):** 선택된 메뉴 옵션이 디스플레이에 노란색 배경으로 표시됩니다.

## • 최대 회전 속도(최대 rpm):

기본 설정 "최대 rpm"은 25000rpm 입니다. 사용자는 메뉴 옵션에서 5000에서 25000 rpm까지의 범위에서 설정을 변경할 수 있습니다. 작업이 끝나거나 기기가 꺼질 때에는 "max rpm" 설정이 자동으로 저장됩니다.

**주):** Rotating/Pressing (**B**)를 돌려서 "max rpm"을 100rpm 단위로 설정이 가능합니다. 컴퓨터를 통한 원격 제어 모드에서는 1 rpm 단위로 조정이 가능합니다.

## • timer max 값 (timer max):

"Timer"의 초기 설정 값은 3분 입니다. 사용자가 메뉴 옵션에서 5초에서 3분까지의 범위에서 변경할 수 있습니다.

작업이 끝나거나 기기가 꺼질 때에는 "timer max" 설정이 자동으로 저장됩니다.

**주):** Rotating/Pressing(**B**)를 돌려 "timer max"를 설정 중에는 설정 크기는 5 초입니다. 컴퓨터를 통한 원격 제어 모드에서는 설정 크기가 1 초입니다.

## • 작동 모드:

기기는 모드 A, B 및 P1에서 P9까지의 모드로 작동 할 수 있습니다. 작업이 끝나거나 기기의 전원이 꺼지면 모드 설정이 자동으로 저장됩니다. 사용자는 필요한 경우, 메인 메뉴에서 모드 설정을 변경할 수 있습니다.

### 운전 모드 A:

이 모드에서는 현재 작업이 끝나거나 기기가 꺼지면 모든 작업 설정이 저장되지 않습니다.

### 운전 모드 B:

이 모드에서는 현재 작업에 있거나 기기가 꺼지면, 모든 메뉴 및 작업 설정이 저장됩니다.

### 운전 모드 P1-P9:

모드 P1-P9에서는 사용자는 프로그램에서 필수 파라미터(목표 속도, 타이머 값 및 인터벌 값)을 설정하고 저장할 수 있습니다. 파라미터 설정은 메뉴 프로그램에서만 변경할 수 있습니다. 필요한 경우 이러한 설정은 직접 사용할 수 있습니다.

## • 언어의 기본 설정:

설정할 수 있는 언어 다음과 같습니다: 영어, 독일어, 중국어... 작업이 끝나거나 기기가 꺼지면 언어 설정은 자동으로 저장됩니다. 사용자는 필요한 경우, 메인 메뉴에서 언어 설정을 변경할 수 있습니다.

## 작동 파라미터를 설정

### • 목표 속도 설정 (target rpm):

회전 /누름 노브(B)를 회전하여 작업 화면에서 "rpm max"범위 내에서 "목표 rpm"을 설정합니다. 설정 단위는 100 rpm입니다. 컴퓨터를 통한 원격 제어 모드에서 설정 단위는 1 rpm입니다.

작업 화면에서의 "목표 rpm"설정:

- ☞ 값을 변경하려면 Rotating/Pressing (B)를 돌립니다.
- ☞ 작업을 시작하려면 Rotating/Pressing (B)를 누릅니다.
- ⇒ 회전 기호 (○○○○)는 실행을 나타냅니다.

### • 타이머 기능:

작업 화면에서 Rotating/Pressing (B)를 조작하여 "timer max"범위 내에서 "Timer"를 설정합니다. 설정 단위는 5 초입니다. 컴퓨터를 통한 원격 제어 모드에서 설정 단위는 1 초입니다. 기기가 시동 시에 "Timer"가 비활성화 되어있는 경우, 기기는 0초에서 3 분까지 자동으로 계산하고 그런 다음 기기는 실행을 중지합니다.

**주):** 기기가 9분 ("Timer"가 비활성화 되어 있는 경우는 3 회전) 동안 실행 한 후, 냉각을 위하여 기기를 최소 1분간 쉬도록 하는 것이 좋습니다. 그렇지 않으면, 오류 메시지가 발생할 수 있습니다. ("오류 코드" 섹션을 참조 하십시오.)

작업 화면에서 "Timer"값(타이머 초)을 설정:

- ☞ 작업 화면에서 타이머 설정을 활성화 하려면 "Timer"키(E, Fig. 1 참조)를 누릅니다.
- ☞ 값을 변경하려면 Rotating/Pressing (B)를 돌립니다.
- ☞ 설정을 완료하려면 다시 "Timer"키 (E)를 누릅니다.
- ⇒ 현재 값이 저장됩니다

### • 인터벌 기능:

Rotating/Pressing(B)로 "인터벌"값을 설정 하면 5 - 60 초 범위 내에서 시간을 설정할 수 있습니다. 이 경우 설정 단위는 5초입니다.

**주):** "인터벌"기능과 "Timer"기능이 모두 활성화된 경우, "인터벌"값이 "Timer"값보다 작아야합니다. 그렇지 않으면, 인터벌 기능이 작동하지 않습니다.

작업 화면에서 "인터벌(Int)"타이머 (인터벌 초) 설정:

- ☞ 작업 화면에서 인터벌 설정을 활성화하려면 "인터벌(Int)"키(F)를 누릅니다.
- ☞ 값을 변경하려면 Rotating/Pressing (B)를 돌립니다.
- ☞ 설정을 완료하려면 다시 "인터벌(Int)"키 (F)를 누릅니다.
- ⇒ 현재 값이 저장됩니다.

## 경고 메시지

### Warning 1:

보호 후드(protective hood)가 닫혀 있지 않습니다.

### Warning 2:

밀링 튜브(Milling Tube)가 제대로 적용되지 않습니다.

### 해결 방법:

밀링 튜브(Milling Tube)를 제대로 장착하고 보호 후드(protective hood)를 닫은 다음, 테스트를 다시 시작합니다.

## 오류 코드

오류가 발생하면 다음과 같이 디스플레이(c)에 오류 코드로 해당 오류가 표시됩니다.

그러한 경우 다음과 같이 진행하십시오:

- ☞ 전원 스위치 (A)로 기기를 끄십시오.
- ☞ 시정 조치를 수행합니다.
- ☞ 기기를 다시 시작합니다.

오류 코드	원인	결과	해결방법
<b>Error 3</b>	• 내부 온도가 너무 뜨거움	모터 꺼짐	-기기의 전원을 끄고 열을 식힙니다 -기기를 다시 시작합니다
<b>Error 4</b>	• 모터를 정상적으로 실행할 수 없음 (시동할 수 없거나 목표 속도에 도달 할 수 없음) • 과부하	모터 꺼짐	-기기의 전원을 끕니다 -분쇄 샘플을 확인하고 양을 줄입니다 -초기 분쇄 속도를 줄입니다 -기기를 다시 시작합니다
<b>Error 25</b> <b>Error 26</b> <b>Error 70</b> <b>Error 71</b>	• 전기회로이상	모터 꺼짐	-수리를 위해 서비스센터로 보내주시기 바랍니다.
<b>Error 86</b>	• 모터 전압이 너무 낮음	모터 꺼짐	-기기를 끄십시오 -명판의 전압이 전원 전압과 일치하는지 확인합니다.

설명한 조치로 오류를 해결하지 못하는 경우 또는 다른 오류 코드가 표시된 경우는 다음의 조치를 취하시기 바랍니다.

- 서비스 부서에 문의하십시오.
- 오류에 대한 간단한 설명과 함께 기기를 지사나 대리점으로 보내주시기 바랍니다.

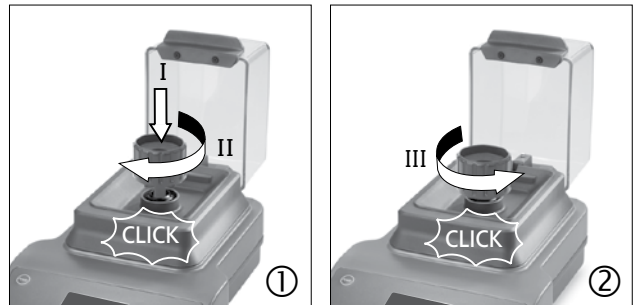
## 커플링 인출기 사용법

### 밀링 튜브(Milling Tube)의 커플링:

밀링 튜브(Milling Tube) 커플링은 분쇄샘플이 너무 많거나 과부하 시 파손 될 수 있습니다.

### 드라이브 기기에서 파손된 커플링을 끌어 냅니다:

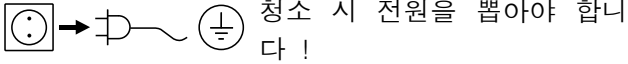
- ① 시계 방향으로 커플링 인출기(coupling extractor)를 장착합니다. "클릭"후 커플링 풀러(puller)가 제대로 커플 링에 부착되어 있습니다.
- ② 시계 반대 방향으로 커플링 인출기(coupling extractor)를 돌립니다. "클릭"후에 파손된 커플링이 제거됩니다.



## 유지 보수 및 청소

본 제품은 특별한 유지 보수가 필요하지 않습니다. 다만 부품의 자연적인 마모나 손상, 사용환경에 따른 통계적 수명을 고려 해야 합니다.

### 청소:



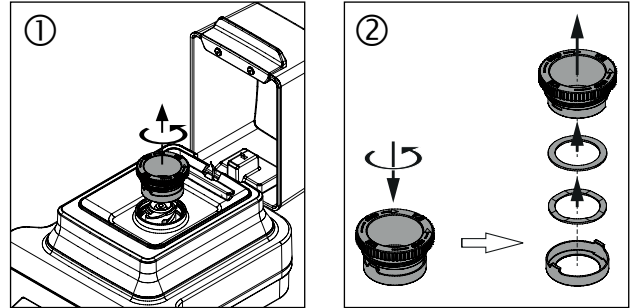
청소 시 전원을 뽑아야 합니다!

- 기기를 청소할 때는 보호 장갑을 착용합니다.
- 기기를 청소를 위해 세제 속에 넣지 마십시오.
- 청소할 때 습기가 기기에 들어 가도록 해서는 안 됩니다.
- IKA에서 권장한 것 이외의 오염 제거제 또는 다른 청소 법을 사용하고자 할 경우에는 사전에 반드시 IKA에 문의를 하시기 바랍니다.
- 기기를 식기 세척기에서 세척해서는 안됩니다.
- 보호 후드(protective hood)는 폴리 카보네이트로 만들었기 때문에 시판 소독제를 사용하여 세척이 가능합니다. 그러나, 알데히드, 페놀, 아세톤 또는 알코올을 함유 한 제품은 피하십시오.
- 기기는 단지 액체 소독제를 사용하여 반드시 손으로 청소해야 합니다.
- 사용할 수 있는 세제 또는 소독제는 다음과 같습니다.
  - pH 5에서 8의 제품
  - 부식성 알칼리, 과산화물, 염소 화합물, 산 또는 염 를 포함하지 않은 것.
- 회전부위가 가공 샘플로 오염된 경우는 진공 청소기로 깨끗이 청소합니다.

IKA 기기는 IKA에서 승인한 세제만을 사용하여 청소해야 합니다. 오염 제거에는 다음과 같은 제품을 사용하십시오: 계면 활성제가 함유된 물/이소프로필알코올.

일정 시간 동안 장치를 사용한 후, 다음과 같이 나사 캡을 청소해야 합니다.

- ① 나사 캡을 풉니다.
  - ② 나사 캡을 분해합니다.
  - ③ 진공청소기 등으로 나사 캡 부품을 청소합니다.
- 청소가 끝나면 역순으로 나사 캡을 장치에 다시 설치할 수 있습니다.



### 부품의 주문:

예비 부품의 주문 시에는 다음 정보를 제공해야 합니다.

- 기기 종류.
- 일련 번호, 명판을 참조.
- 품목 및 부품의 명칭, [www.ika.com](http://www.ika.com)에서 부품 그림 및 목록을 참조하십시오.
- 소프트웨어 버전.

### 수리:

기기를 청소하여 위험 물질을 제거한 후 기기를 수리하러 보내 주시기 바랍니다.

이를 위해 IKA에서 “오염 및 위해성 보고서”를 제출하여야 하며, IKA 웹 사이트 [www.ika.com](http://www.ika.com)에서 다운로드 받아 인쇄한 후 사용하시기 바랍니다. 기기를 원래 사용된 포장지에 포장하여 반송합니다. 간단한 포장은 안전이 충분하지 않습니다. 또한, 적당한 선박 포장 샘플을 사용하십시오.

## 액세서리

**Tube mill control:**

- **MT 40**            밀링 튜브
- **MMT 40**        다용도 밀링 튜브
- **Labworldsoft®**

**Tube mill 100 control:**

- **MT 100**        밀링 튜브
- **MT 40**        밀링 튜브
- **MMT 40**        다용도 밀링 튜브
- **Labworldsoft®**

[www.ika.com](http://www.ika.com) 에서 추가 액세서리를 참조 바람.

## 기술 데이터

		Tube Mill control	Tube Mill 100 control
운영 전압	<b>VAC</b>	220 ... 240 100 ... 120	
주파수	<b>Hz</b>	50/60	
전력, 정상 작동	<b>W</b>	100	
전력 소비, 대기 작업	<b>W</b>	2	
전원 출력	<b>W</b>	80	
드라이브		EC (전자적으로 된 정류) 모터	
속도 범위	<b>rpm</b>	5000-25000 ± 2 % (무한 조정가능, 조정 해상도 100 rpm)	
속도 설정		회전/누름 노브	
속도 디스플레이		디지털	
타이머		5 초 ... 3 분	
단속 타이머		5 ... 60 초	
타이머 디스플레이		디지털	
허용 주변 온도	<b>°C</b>	+5 ... +40	
허용 상대 습도	<b>%</b>	80	
EN 60529 에 대한 보호		IP 30	
오염도		2	
과전압 범주		II	
지상과 고도 수준에서의 가동	<b>m</b>	최대 2000	
제원 (W x D x H)	<b>mm</b>	180 x 300 x 170	180 x 300 x 212
제원 (W x D x H) (오픈 상태)	<b>mm</b>	180 x 370 x 210	180 x 404 x 236
중량	<b>kg</b>	2.7	2.8

기술적 변경 사항이 있을 수 있음!

## 보증

**IKA** 보증 조건에 따라, 보증 기간은 24 개월입니다. 보증을 받으려면 현지 판매처와 연락을 하시기 바라며, 또한 납품 시 불량률의 경우 납품 송장, 클레임의 사유와 함께 장비를 본사 공장으로 직접 발송해도 됩니다. 발송 시 운송 비용을 부담해야 합니다. 본 보증서는 소모품이나 사용자의 과실로 인한 오

류 또는 본 사용 설명서의 지침 따라 유지보수를 실행하지 않은 경우는 보증하지 않습니다.

## Indicaciones de seguridad

- **Lea completamente este manual de instrucciones antes de usar el aparato y observe las indicaciones de seguridad.**
- Guarde este manual de instrucciones en un lugar accesible para todos.
- Asegúrese de que sólo personal cualificado utilice el aparato.
- Observe las advertencias de seguridad, las directivas y las normas de seguridad industrial y prevención de accidentes.
- El aparato solo puede utilizarse bajo vigilancia.
- Si utiliza el aparato a alta velocidad, utilice protección para los oídos.



### PELIGRO

Lleve siempre el equipo de protección que corresponda a la clase de peligro del fluido que vaya a manipular. De lo contrario, puede sufrir daños debido a:

- la caída de piezas o componentes
- el aplastamiento de partes del cuerpo, cabello, ropa o joyas.

- Coloque el aparato en una área espaciosa e superficie horizontal, estable, limpia, protegida frente a deslizamientos, seca e ignífuga.
- Las patas del aparato deben estar limpias y libres de desperfectos.
- El equipo no está concebido para un funcionamiento manual.
- El aparato puede calentarse durante el funcionamiento.
- Antes de utilizar el aparato y sus accesorios, asegúrese de que estos no presenten desperfecto alguno. No utilice ningún componente dañado.



### PELIGRO

Recuerde que durante el uso del aparato pueden sufrirse lesiones en las manos.

- Asegúrese de que el recipiente de molienda esté herméticamente cerrado.
- Antes de utilizar el aparato asegúrese de que el recipiente de molienda esté correctamente conectado en la clavija de acoplamiento del accionamiento.
- El aparato solo puede utilizarse con el recipiente de molienda incorporado; sin dicho recipiente no se pondrá en marcha.
- Antes del uso es preciso cerrar la cubierta de protección del aparato, pues de lo contrario no se pondrá en marcha.
- El recipiente de molienda solo puede incorporarse y retirarse si el motor está parado.



### PELIGRO

Después del uso, abra el recipiente de molienda con mucho cuidado, pues el material de su interior puede calentarse debido a la transferencia de energía que se produce durante el servicio. En caso necesario, utilice guantes o espere a que el recipiente y el material se hayan enfriado.

- Los recipientes de molienda **IKA** deben estar siempre cerrados durante el funcionamiento del aparato. Apague el aparato de inmediato si sale material del recipiente. Limpie el aparato.
- Observe las instrucciones de uso del recipiente de molienda.
- La temperatura del medio no debe ser superior a 40 °C.
- Utilice únicamente tubos homologados por **IKA**.
- Procese únicamente materiales que no generen una energía peligrosa durante su procesamiento. Esto también se aplica a otras entradas de energía, como es la radiación incidente de luz.
- Tenga en cuenta el peligro que entrañan los materiales inflamables.
- **NO** utilice el aparato en entornos con peligros de explosión, ni tampoco con sustancias peligrosas ni debajo del agua.
- Si se produce un corte en el suministro eléctrico, el aparato no volverá a ponerse en marcha por sí solo.
- El trabajo seguro con el aparato sólo estará garantizado si se incluyen los accesorios que se mencionan en el capítulo dedicado a dichos componentes.
- La toma de corriente utilizada debe disponer de una toma de tierra (conductor protector).
- Para desconectar el aparato de la red de alimentación sólo hay que sacar el cable de alimentación de la toma de corriente.
- La toma de corriente para el cable de alimentación debe estar fácilmente accesible.
- Los datos de tensión de la placa identificadora deben coincidir con la tensión real de la red.
- Procure que el aparato no sufra golpes ni impactos.
- El sólo puede ser abierto por el personal del servicio técnico.



### ADVERTENCIA

El recipiente de molienda está diseñado exclusivamente para el procesamiento de muestras sólidas secas. No utilice nunca el recipiente de molienda para muestras líquidas.

## Veiligheidsaanwijzingen

- **Lees voor de inbedrijfstelling de gebruikshandleiding volledig door en neem de veiligheidsaanwijzingen in acht.**
- Bewaar de gebruikshandleiding op een plaats die voor iedereen toegankelijk is.
- Zorg ervoor dat alleen geschoold personeel met het apparaat werkt.
- Neem de veiligheidsaanwijzingen, richtlijnen, arbo- en ongevallenpreventievoorschriften in acht.
- Het apparaat mag uitsluitend onder toezicht worden gebruikt.
- Bij gebruik van het apparaat op hoog toerental, dient u een gehoorbescherming te dragen.



Draag de persoonlijke beschermingen die nodig zijn volgens de gevarenklasse van het medium dat verwerkt wordt. Verder bestaat er gevaar door:

- weggeslingerde delen
- vastraken van lichaamsdelen, haar, kledingstukken en sieraden.
- Zet het apparaat vrij op, op een vlakke, stabiele, schone, glijvaste, droge en vuurvaste ondergrond.
- De voeten van het apparaat moeten schoon en onbeschadigd zijn.
- Het apparaat is niet bedoeld voor handbediening.
- Tijdens het bedrijf kan het apparaat warm worden.
- Controleer telkens voor het gebruik of het apparaat en de accessoires niet beschadigd zijn. Gebruik geen beschadigde onderdelen.



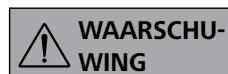
Denk eraan dat er bij het bedienen van het apparaat gevaar voor letsel aan de handen bestaat.

- Controleer of de maalbeker goed gesloten is.
- Controleer voor gebruik van het apparaat of de maalbeker correct op de koppelingssteker op de aandrijving is aangesloten.
- Het apparaat kan uitsluitend met gemonteerde maalbeker worden gebruikt, zonder maalbeker zal apparaat niet starten.
- Voor gebruik moet de beschermkap van het apparaat gesloten worden, anders zal het apparaat niet starten.
- De maalbeker mag uitsluitend bij stilstaande motor gemonteerd en verwijderd worden.



Open de maalbeker na gebruik altijd heel voorzichtig, het materiaal in de beker kan door de energieoverdracht gedurende het bedrijf warm worden. Draag zo nodig beschermende handschoenen of wacht tot de beker en het materiaal zijn afgekoeld.

- De **IKA** maalkokers moeten gedurende de werking van het apparaat altijd gesloten zijn. Indien er materiaal uit de beker komt, dient u het apparaat onmiddellijk uit te schakelen. Maak het apparaat schoon.
- Volg de aanwijzingen uit de gebruikshandleiding van de maalbeker.
- De temperatuur van het medium mag niet hoger zijn dan 40 °C.
- Gebruik uitsluitend tubes die door **IKA** zijn goedgekeurd.
- Bewerk uitsluitend media waarbij de door het bewerken veroorzaakte energie-inbreng geen problemen met zich mee zal brengen. Dit geldt ook voor andere energie-inbrengen, b.v. door licht straling.
- Let op gevaar door brandbare materialen.
- Gebruik het apparaat **niet** in explosiegevaarlijke omgevingen, met gevaarlijke stoffen of onder water.
- Na een onderbreking in de elektrische voeding begint het apparaat niet vanzelf weer te werken.
- Veilig werken wordt uitsluitend gegarandeerd met de accessoires die beschreven worden in het hoofdstuk "**Accessoires**".
- Het gebruikte stopcontact moet geaard zijn (randaarde).
- Het apparaat is alleen afgescheiden van het elektriciteitsnet als de stekker uit het stopcontact is getrokken.
- Het stopcontact voor aansluiting op het elektriciteitsnet moet gemakkelijk te bereiken en toegankelijk zijn.
- De spanning die vermeld wordt op de typeplaat moet overeenstemmen met de netspanning.
- Voorkom dat het apparaat of de accessoires ergens tegen stoten of slaan.
- Het apparaat mag uitsluitend worden geopend door vakmensen.



De maalbeker is uitsluitend bedoeld voor de verwerking van droge monsters van vaste stoffen. Gebruik de maalbeker in geen geval voor vloeistofmonsters.

## Avvertenze per la sicurezza

- **Leggere accuratamente le istruzioni per l'uso prima della messa in funzione e attenersi alle avvertenze per la sicurezza.**
- Custodire le istruzioni per l'uso in un luogo accessibile a tutti.
- Accertarsi che l'apparecchio sia utilizzato soltanto da personale appositamente formato.
- Osservare le avvertenze per la sicurezza, le direttive, le norme antinfortunistiche e la normativa sulla sicurezza del lavoro.
- È consentito utilizzare l'apparecchio soltanto sotto sorveglianza.
- In caso di utilizzo dell'apparecchio ad elevata velocità, indossare delle cuffie antirumore.



### PERICOLO

Indossare la propria attrezzatura di protezione in conformità alla classe di pericolo del mezzo sottoposto a

lavorazione. Altrimenti può insorgere un rischio a seguito di:

- distacco improvviso di pezzi
- intrappolamento di parti del corpo, capelli, vestiario e gioielli.

- Posizionare l'apparecchio in una zona spaziosa su una superficie piana, stabile, pulita, antiscivolo, asciutta e ignifuga.
- I piedini dell'apparecchio devono essere puliti e non danneggiati.
- L'apparecchio non è idoneo al funzionamento in modalità manuale.
- Durante il funzionamento l'apparecchio può scaldarsi.
- Prima di ogni utilizzo, verificare l'eventuale presenza di danni all'apparecchio e agli accessori. Non utilizzare i componenti danneggiati.



### PERICOLO

Attenzione, durante l'utilizzo dell'apparecchio vi è il rischio di lesioni alle mani.

- Accertarsi che la camera di triturazione sia chiusa ermeticamente.
- Prima di utilizzare l'apparecchio, accertarsi che la camera di triturazione sia collegata correttamente alla presa di attacco al motore.
- L'apparecchio può essere utilizzato soltanto con la camera di triturazione montata; altrimenti non si avvia.
- Prima dell'uso è necessario che la calotta di protezione dell'apparecchio sia chiusa, altrimenti l'apparecchio non si avvia.

- È consentito montare e rimuovere la camera di triturazione soltanto a motore spento.



### PERICOLO

Dopo l'uso, aprire la camera di triturazione con massima cautela, in quanto, a causa del trasferimento di energia, durante il funzionamento il materiale presente nella camera può riscaldarsi. Se necessario, indossare dei guanti protettivi o attendere finché la camera e il materiale si siano raffreddati.

- Le camere di triturazione **IKA** devono essere sempre chiuse durante il funzionamento dell'apparecchio. Spegnere immediatamente l'apparecchio in caso di fuoriuscita del materiale dalla camera. Pulire l'apparecchio.
- Attenersi alle istruzioni per l'uso della camera di triturazione.
- La temperatura del mezzo non deve superare i 40 °C.
- Utilizzare soltanto i tubetti approvati da **IKA**.
- Trattare soltanto i mezzi il cui apporto energetico è irrilevante nel processo di lavorazione. Ciò vale anche per altre tipologie di apporto energetico, ad esempio mediante irradiazione luminosa.
- Eventuali rischi possono insorgere a seguito di materiali infiammabili.
- **Non** utilizzare l'apparecchio in atmosfere esplosive, unitamente a sostanze pericolose né immerso nell'acqua.
- In seguito ad interruzione dell'alimentazione elettrica, l'apparecchio non riparte automaticamente.
- Il funzionamento sicuro dell'apparecchio è garantito soltanto con gli accessori descritti nel capitolo "**Accessori**".
- La presa di corrente utilizzata deve essere messa a terra (contatto conduttore di terra).
- Il distacco dell'apparecchio dalla rete di alimentazione avviene solo estraendo la spina o il connettore dell'apparecchio.
- La presa di corrente per il cavo di alimentazione deve essere facilmente raggiungibile e accessibile.
- La specifica di tensione della targhetta deve corrispondere alla tensione di rete.
- Evitare urti e colpi sull'apparecchio o sugli accessori.
- L'apertura dell'apparecchio è consentita esclusivamente a personale esperto.



### ATTENZIONE

La camera di triturazione è concepita esclusivamente per la lavorazione di campioni solidi secchi. In nessun caso è ammesso utilizzare

la camera di triturazione per campioni liquidi.

## Säkerhetsanvisningar

- **Läs hela bruksanvisningen innan du börjar använda apparaten och observera säkerhetsbestämmelserna.**
- Bruksanvisningen skall förvaras så att den är tillgänglig för alla.
- Se till att endast utbildad personal arbetar med apparaten.
- Observera gällande säkerhetsbestämmelser och direktiv samt föreskrifterna för arbetskydd och olycksförebyggande.
- Apparaten får inte lämnas utan uppsikt under drift.
- Använd hörselskydd när apparaten körs med högt varvtal.



**FARA**

Personlig skyddsutrustning skall bäras motsvarande riskklassen för det medium som skall bearbetas.

Det finns annars risk för:

- att fragment kan kastas ut
- att kroppsdelar, hår, klädesplagg eller smycken fastnar
- Apparaten skall stå fritt på ett jämnt, stabilt, rent, halksäkert, torrt och icke brännbart underlag.
- Apparaten fötter måste vara rena och oskadade.
- Apparaten är inte avsedd för manuell drift.
- Under drift kan apparaten upphettas.
- Kontrollera före varje användning att apparat och tillbehör inte är skadade. Använd aldrig skadade delar.



**FARA**

Var uppmärksam på risken för handskador när apparaten används.

- Se noga till att malbägaren är tätt tillsluten.
- Förvissa dig om att malbägaren är korrekt ansluten till kopplingen på motorn innan du börjar använda apparaten.
- Apparaten kan endast användas med malbägaren på plats; utan malbägare startar den inte.
- Före användning måste apparatens skyddshuv stängas, annars startar den inte.
- Malbägaren får endast sättas på plats och tas bort när motorn står stilla.



**FARA**

Öppna alltid malbägaren mycket försiktigt efter användning, eftersom materialet i bägaren kan upphettas på grund av energiöverföringen. Använd vid behov skyddshandskar eller vänta tills bägaren och materialet har svalnat.

- **IKA** malbägare måste alltid vara tillslutna när apparaten är igång. Om något av materialet tränger ut skall apparaten genast stängas av. Rengör apparaten.
- Följ bruksanvisningen för malbägaren.
- Materialets temperatur får inte överstiga 40 °C.
- Använd endast av **IKA** godkända tuber.
- Bearbeta endast medier som tål den energitillförsel som bearbetningen innebär. Detta gäller också energitillförsel i annan form, t.ex. ljusinstrålning.
- Observera riskerna med eldfarliga material.
- Apparaten får inte användas i explosionsfarlig atmosfär och heller inte med farliga ämnen eller under vatten.
- Apparaten startar inte om automatiskt om strömmen bryts.
- Säkra arbetsförhållanden kan endast garanteras med de tillbehör som beskrivs i kapitlet "Tillbehör".
- Det eluttag som används måste vara jordat (skyddsledarkontakt).
- Bortkoppling från elnätet får endast ske genom att nätkabeln lossas.
- Väggtuttaget för nätkabeln måste vara lätt tillgängligt.
- Typskyltens spänningsangivelse måste stämma överens med nätspänningen.
- Se till att apparaten eller tillbehören inte utsätts för stötar eller slag.
- Apparaten får endast öppnas av kompetent fackpersonal.



**VARNING**

Malbägaren är uteslutande avsedd för bearbetning av torra prover av fast material. Använd aldrig malbägaren för flytande prover.

## Sikkerhedshenvisninger

### • Læs hele driftsvejledningen før ibrugtagningen og overhold sikkerhedshenvisningerne.

- Driftsvejledningen skal opbevares tilgængeligt for alle.
- Sørg for, at kun skolet personale arbejder med apparatet.
- Overhold sikkerhedshenvisninger, direktiver og bestemmelser om arbejdsbeskyttelse og forebyggelse af uheld.
- Apparatet må kun bruges under opsyn.
- Brug høreværn, hvis apparatet anvendes med højt omdrejningstal.



Brug personbeskyttelsesudstyr svarende til fareklassen af det medie, der skal bearbejdes. Ellers kan da

opstå fare p.g.a.

- dele, der slynges ud
- kropsdele, hår, beklædningsgenstande og smykker, der kan blive fanget.

- Apparatet skal opstilles frit på en plan, stabil, ren, skridsikker, tør og ildfast overflade.
- Apparatets fødder skal være rene og ubeskadigede.
- Apparatet er ikke egnet til manuel drift.
- Apparatet kan blive varmt under driften.
- Kontrollér apparatet og tilbehør for beskadigelser før hver anvendelse. Beskadigede dele må ikke bruges.



Vær opmærksom på, at der er fare for kvæstelser af hånden ved betjening af apparatet.

- Kontrollér, at malebægeret er lukket tæt.
- Kontrollér før brug af apparatet, at malebægeret er tilsluttet til koblingsstikket på drevet forskriftsmæssigt.
- Apparatet kan kun bruges med placeret malebæger; det starter ikke uden malebæger.
- Apparatets beskyttelsehætte skal lukkes før brug, da det ellers ikke starter.
- Malebægeret må kun placeres og fjernes, mens motoren står stille.



**FARE**

Åbn altid malebægeret meget forsigtigt efter brug, da materialet i bægeret kan opvarmes p.g.a.

energioverførslen under driften. Brug sikkerhedshandsker ved behov eller vent, indtil bægeret og materialet er kølet ned.

- **IKA** malebægerne skal altid være lukket, mens apparatet kører. Slå straks apparatet fra, hvis der kommer materiale ud af bægeret. Rens apparatet.
- Vær opmærksom på driftsvejledningen til malebægeret.
- Mediets temperatur må ikke overskride 40 °C.
- Brug kun tubes, der er godkendt af **IKA**.
- Der må kun bearbejdes medier, hvor tilførsel af energi ved bearbejdningen er ubetænkelig. Dette gælder også for anden energi tilførsel, f.eks. fra lys.
- Vær opmærksom på farer, som skyldes antændelige materialer
- Apparatet må ikke drives i atmosfærer med eksplosionsfare, med farlige stoffer og under vand.
- Apparatet starter ikke igen af sig selv efter en afbrydelse af strømforsyningen.
- Der kan kun arbejdes på en sikker måde med tilbehør, som beskrives i kapitlet "**Tilbehør**".
- Den anvendte stikdåse skal være jordet (jordledningskontakt).
- Apparatet kan kun kobles fra strømforsyningsnettet ved at net- hhv. apparatstikket trækkes ud.
- Stikdåsen for netledningen skal kunne nås let og være let tilgængelig.
- Spændingsværdien på typeskiltet skal stemme overens med netspændingen.
- Undgå, at apparatet eller tilbehør udsættes for stød eller slag.
- Apparatet må kun åbnes af en sagkyndig.



**ADVARSEL**

Malebægeret er udelukkende beregnet til forarbejdelse af faststofprøver. Malebægeret må under ingen omstændigheder bruges til flydende prøver.

## Sikkerhetsinformasjon

- **Les hele bruksanvisningen før du tar apparatet i bruk. Følg sikkerhetsinformasjonen.**

- Oppbevar bruksanvisningen tilgjengelig for alle.
- Pass på at kun opplært personale arbeider med apparatet.
- Overhold sikkerhetsinformasjon, retningslinjer samt forskrifter angående HMS og forebygging av ulykker.
- Apparatet skal bare brukes under oppsyn.
- Bruk hørselvern når apparatet kjøres på høy hastighet.



### FARE

Bruk ditt personlige verneutstyr i samsvar med fareklassen til mediet som skal bearbeides. Ellers kan

det være fare for:

- deler som slynges ut
- kroppsdelar, hår, klær og smykker som setter seg fast

- Plasser apparatet på en jevn, stabil, ren, skilsikkert, tørt og brann bestandig overflate.
- Føttene på apparatet må være rene og uskadde.
- Apparatet er ikke egnet for hånddrift.
- Apparatet kan bli varmt når det brukes.
- Kontroller apparatet og tilbehør hver gang før bruk med tanke på skader. Skadde deler skal ikke brukes.



### FARE

Vær oppmerksom på faren for håndskader når apparatet betjenes.

- Sørg for at malebegeret er godt lukket.
- Før apparatet brukes, må du forvise deg om at malebegeret er riktig koblet til tilkoblingskontakten på drivenheten.
- Apparatet kan bare brukes med det påmonterte malebegeret; uten malebeger starter det ikke.
- Apparatets beskyttelsesdeksel må lukkes før bruk, ellers starter ikke apparatet.
- Malebegeret skal bare settes på og tas av når motoren er av.



### FARE

Malebegeret må alltid åpnes svært forsiktig etter bruk siden materialet i begeret kan bli svært varmt på grunn av energioverføringen som oppstår under drift. Om nødvendig bruk beskyttelseshansker eller vent til begeret og materialet er blitt avkjølt.

- **IKA**-malebegeret må alltid være lukket når apparatet er i drift. Slå umiddelbart av apparatet hvis materiale kommer ut av begeret. Rengjør apparatet.
- Følg bruksanvisningen til malebegeret.
- Temperaturen på malebegeret må ikke overskride 40 °C.
- Bare bruk slanger frigitt av **IKA**.
- Bearbeid kun medier som tåler energien som påføres under bearbeidingen. Dette gjelder også andre energiformer som f eks lys stråling.
- Vær oppmerksom på eventuelle farer som skyldes brannfarlige materialer
- Apparatet må ikke brukes i eksplosjonsfarlige atmosfærer, med farlige stoffer og under vann.
- Etter et strømbrydd starter apparatet ikke av seg selv igjen.
- Trygge arbeidsforhold sikres kun når tilbehøret beskrevet i kapit let «**Tilbehør**» brukes.
- Stikkontakten skal være jordet (beskyttelsesjordet kontakt).
- For å koble apparatet fra strømforsyningen, må du dra ut strømkontakten eller apparatets kontakt.
- Stikkontakten for strømforsyningen skal være lett tilgjengelig.
- Spenningsverdien på typeskiltet må stemme overens med netts penningen.
- Pass på at apparatet og tilbehøret ikke utsettes for støt og slag.
- Apparatet skal kun åpnes av en kvalifisert fagmann.



### ADVARSEL

Malebegeret er bare konstruert for bearbeiding av tørre faststoffprøver. Du må under ingen omstendigheter bruke malebegeret for flytende prøver.

## Turvallisuusohjeet

- **Lue käyttöohje huolella ennen laitteen käyttöä ja noudata kaikkia turvallisuusohjeita.**
- Säilytä käyttöohje paikassa, jossa se on helposti kaikkien saatavilla.
- Huolehdi siitä, että laitetta käyttää vain koulutettu henkilökunta.
- Noudata turvallisuusohjeita, määräyksiä sekä työsuojelu- ja tapaturmantorjuntaohjeita.
- Laitetta saa käyttää vain valvottuna.
- Käytä kuulosuojaimia käyttäessäsi laitetta suurilla kierrosluvuilla.



Käytä käsiteltävän materiaalin riskiluokitusta vastaavia henkilökohtaisia suojavarusteita. Muuten vaaraa

voivat aiheuttaa:

- osien sinkoutuminen
- ruumiinosien, hiusten, vaatteiden ja korujen takertuminen.
- Aseta laite tasaiselle, tukevalle, puhtaalle, pitävälle, kuivalle ja palamattomalle alustalle.
- Laitteen jalkojen pitää olla puhtaat ja ehjät.
- Laite ei sovellu käsikäyttöön.
- Laite voi kuumentua käytön aikana.
- Tarkasta laitteen ja tarvikkeiden kunto ennen jokaista käyttökertaa. Älä käytä vaurioituneita osia.



Huomaa, että laitetta käytettäessä syntyy käsivammojen vaara.

- Varmista, ettei jauheastia ole suljettu.
- Varmista ennen laitteen käyttöä, että jauheastia on liitetty asianmukaisesti käytön kytkentäpistokkeeseen.
- Laitetta voi käyttää ainoastaan jauheastian ollessa paikoillaan; ilman jauheastiaa se ei käynnisty.
- Laitteen suojakuvun on oltava suljettu ennen käyttöä, muutoin laite ei käynnisty.

- Jauheastian saa asettaa paikoilleen ja poistaa ainoastaan moottorin ollessa seisautettuna.



Avaa jauheastia aina erittäin varovasti käytön jälkeen, sillä astiassa oleva materiaali saattaa kuumeta käytön aikana energiansiirron vuoksi. Käytä tarvittaessa suojakäsineitä tai odota, kunnes astia ja materiaali ovat jäähtyneet.

- **IKA**-jauheastioiden on aina oltava suljettu laitteen käytön aikana. Kytke laite heti pois, jos astiasta tulee ulos materiaalia. Puhdista laite.
- Noudata jauheastian käyttöohjeita.
- Keskilämpötila ei saa ylittää 40 °C.
- Käytä ainoastaan **IKA**:n hyväksymiä tuubeja.
- Käsittele täristimellä ainoastaan sellaisia materiaaleja, joissa tärinän aiheuttama energianlisäys on vähäinen. Tämä koskee myös muita energialisäyksiä esim. auringonvalosta.
- Vaaraa voivat aiheuttaa esyttyvät materiaalit.
- Laitetta ei saa käyttää räjähdysalttiissa tiloissa, vaarallisten aineiden käsittelyyn eikä veden alla.
- Laite ei käynnisty itsestään sähkökatkoksen jälkeen.
- Laitteen turvallinen toiminta on taattu ainoastaan Tarvikkeet-kap paleessa kuvattuja tarvikkeita käytettäessä.
- Käytettävän pistorasian pitää olla suojamaadoitettu.
- Laitteen virransyöttö voidaan katkaista ainoastaan vetämällä pistoke pois pistorasiasta.
- Virtajohdon pistorasian on oltava helposti saatavilla.
- Varmista, että verkkojännite vastaa tyyppikilven tietoja.
- Varo kohdistamasta iskuja laitteeseen tai tarvikkeisiin.
- Laitteen saa avata vain valtuutettu asentaja.



Jauheastia on tarkoitettu ainoastaan kuivien kiintoainerytymien käsittelyyn. Älä käytä jauheastiaan missään tapauksessa nesterytymille.

## Instruções de segurança

• **Leia as instruções de utilização por completo antes da colocação em funcionamento e tenha em atenção as instruções de segurança.**

- Guarde as instruções de utilização acessíveis a todos.
- Observe que apenas pessoal qualificado trabalhe com o aparelho.
- Tenha em atenção as instruções de segurança, diretivas, normas de segurança e de prevenção de acidentes.
- O aparelho deve ser utilizado apenas sob supervisão.
- Utilize protecção de ouvidos quando utilizar o aparelho com rotações elevadas.



### PERIGO

Use o seu equipamento pessoal de protecção conforme a classe de perigo do meio que estiver a ser processado. De qualquer modo, pode haver risco de:

- projecção imprevista de peças
- partes do corpo, cabelos, vestuário e jóias ficarem presos.

- Coloque o aparelho em cima de uma superfície plana, estável, limpa, antiderrapante, seca e ignífuga.
- Os pés do aparelho deve estar limpos e em perfeito estado.
- O aparelho não é adequado para o funcionamento manual.
- Durante o funcionamento, o aparelho pode aquecer demasiado.
- Antes de usar, verifique a eventual existência de vícios no equipamento ou nos respectivos acessórios. Não utilize peças danifi cadas.



### PERIGO

Tenha em atenção de que existe o perigo de ferimentos nas mãos durante o funcionamento do aparelho.

- Certifique-se de que o vaso de trituração está bem fechado.
- Antes de utilizar o aparelho certifique-se de que o vaso de trituração está ligado corretamente na ficha de acoplamento na unidade.
- O aparelho apenas pode ser utilizado com o vaso de trituração montado; sem o vaso de trituração este não liga.
- Antes de utilizar, a cobertura de protecção do aparelho deve estar fechada, caso contrário não liga.
- O vaso de trituração apenas deve ser montado e removido com o motor parado.



### PERIGO

Abra o vaso de trituração sempre com muito cuidado após a utilização, uma vez que o material existente no vaso pode aquecer devido à transmissão de energia durante o funcionamento. Se necessário, utilize luvas de protecção ou aguarde até o vaso e o material terem arrefecido.

- O vaso de trituração da **IKA** deve ser sempre fechado durante o funcionamento do aparelho. Desligue de imediato o aparelho caso o material saia do vaso. Limpe o aparelho.
- Tenha em atenção o manual de instruções do vaso de trituração.
- A temperatura do meio não deve ultrapassar os 40 °C.
- Utilize apenas tubos autorizados pela **IKA**.
- Trabalhe apenas com meios cujo contributo energético no processo de trabalho é irrelevante. O mesmo também se aplica a outros tipos de energia produzida por outros meios, como por exemplo, através da irradiação de luz.
- Cuidado com os riscos decorrentes de uso de materiais inflamáveis.
- Não use o aparelho em atmosferas explosivas, com substâncias perigosas ou debaixo de água.
- A seguir a uma interrupção de fornecimento de energia eléctrica, o aparelho não se reactiva automaticamente.
- O funcionamento seguro do aparelho só é garantido se for usado com os acessórios descritos no capítulo "**Acessórios**".
- A tomada utilizada deve ser ligada à terra (Contacto do condutor de protecção).
- O desligamento do dispositivo da corrente eléctrica ocorre apenas retirando a ficha da rede ou do dispositivo.
- A tomada para o cabo de alimentação deve ser de fácil acesso.
- O valor de tensão indicado na placa de características do modelo deve coincidir com o valor da tensão de rede.
- Evite choques e pancadas violentas no aparelho e nos acessórios.
- A abertura do aparelho é permitida, exclusivamente, a pessoas especializadas.



### ATENÇÃO

O vaso de trituração foi concebido exclusivamente para o processamento de amostras sólidas. Nunca utilize o vaso de trituração para amostras líquidas.

## Wskazówki bezpieczeństwa

- **Przed uruchomieniem urządzenia przeczytać dokładnie całą instrukcję obsługi i przestrzegać wskazówek dotyczących bezpieczeństwa.**
- Instrukcję obsługi przechowywać w miejscu dostępnym dla wszystkich.
- Przestrzegać, by urządzenie obsługiwał wyłącznie przeszkolony personel.
- Przestrzegać wskazówek dotyczących bezpieczeństwa, dyrektyw oraz przepisów BHP.
- Urządzenie wolno eksploatować tylko pod nadzorem.
- Podczas pracy urządzenia z wysoką prędkością obrotową używać ochroniaczy słuchu.



Stosować środki ochrony indywidualnej, odpowiednie do klasy zagrożenia, przypisanej używanemu medium. W przeciwnym razie istnieje zagrożenie spowodowane:

- elementami wyrzucanymi siłą odśrodkową
- chwytnością części ciała, włosów, elementów garderoby i biżuterii.

- Urządzenie ustawić na płaskiej, stabilnej, antypoślizgowej, suchej i ogniotrwałej powierzchni.
- Podstawki urządzenia muszą być czyste i nieuszkodzone.
- Urządzenie nie jest przeznaczone do trybu ręcznego.
- Urządzenie może się nagrzewać w czasie pracy.
- Urządzenie i akcesoria sprawdzić przed każdym użyciem pod kątem uszkodzeń. Nigdy nie używać uszkodzonych części.



Pamiętać o tym, że podczas obsługi urządzenia istnieje niebezpieczeństwo odniesienia obrażeń rąk.

- Upewnić się, że pojemnik do mielenia jest szczelnie zamknięty.
- Przed rozpoczęciem użytkowania urządzenia upewnić się, że pojemnik do mielenia jest prawidłowo podłączony do złącza napędu.
- Urządzenie można używać tylko z zamontowanym pojemnikiem do mielenia; bez niego urządzenia nie da się uruchomić.
- Przed rozpoczęciem użytkowania zamknąć kołpak ochronny urządzenia, w przeciwnym wypadku uruchomienie nie będzie możliwe.

- Pojemnik do mielenia można montować i zdejmować tylko przy wyłączonym silniku.



Po zakończeniu pracy pojemnik otwierać zawsze bardzo ostrożnie, ponieważ znajdujący się w nim materiał może wskutek przekazywania energii rozgrzać się podczas pracy. W razie potrzeby używać rękawic ochronnych albo odczekać do momentu ostygnięcia pojemnika i materiału.

- Pojemniki do mielenia **IKA** muszą być zawsze zamknięte podczas pracy urządzenia. W przypadku wydostania się materiału z pojemnika urządzenie należy natychmiast wyłączyć. Oczyszczyć urządzenie.
- Przestrzegać instrukcji obsługi pojemnika do mielenia.
- Temperatura medium nie może przekraczać 40°C.
- Używać tylko tub zatwierdzonych przez **IKA**.
- Stosować wyłącznie media, których obróbka nie powoduje emisji energii. Odnosi się to również do innych emisji energii, np. z powodu działania promieni słonecznych.
- Uwzględnić zagrożenia wynikające z stosowania materiałów łatwopalnych.
- Nie korzystać z urządzenia, jeśli w powietrzu nagromadziły się substancje wybuchowe, a także nie stosować do substancji niebezpiecznych i pod wodą.
- W razie przerwy w dostawie prądu urządzenie nie włączy się samoczynnie.
- Bezpieczna praca jest zapewniona wyłącznie z akcesoriami opisanymi w rozdziale "**Akcesoria**".
- Zastosowane gniazdo musi posiadać uziemienie (zestyk przewodu ochronnego).
- Urządzenie odłącza się od sieci elektrycznej tylko poprzez wyjęcie wtyczki z gniazda lub wtyku z urządzenia.
- Gniazdo do podłączenia urządzenia do sieci musi być łatwo dostępne.
- Napięcie sieciowe musi być zgodne z informacją o napięciu podaną na tabliczce znamionowej urządzenia.
- Unikać objęcia i uderzeń o urządzenie i akcesoria.
- Urządzenie może być otwierane wyłącznie przez wykwalifikowany personel.



Pojemnik do mielenia zaprojektowany jest wyłącznie do przetwarzania suchych próbek stałych. W żadnym wypadku nie wolno używać pojemnika do próbek ciekłych.

## Bezpečnostní upozornění

- **Před uvedením zařízení do provozu si přečtěte celý návod k provozu a respektujte bezpečnostní pokyny.**
- Návod k provozu uložte na místě dostupné všem.
- Respektujte, že se zařízením smí pracovat pouze vyškolený personál.
- Respektujte bezpečnostní upozornění, směrnice, předpisy na ochranu zdraví při práci a prevenci nehod.
- Přístroj se smí provozovat pouze pod dohledem.
- Při použití přístroje s vysokými otáčkami používejte ochranu sluchu.



### NEBEZPEČÍ

Používejte své osobní ochranné pracovní pomůcky a vybavení podle třídy nebezpečnosti zpracovávaného média. Jinak vzniká nebezpečí vyvolané:

- uvolněním a vymrštěním částí
- zachycením částí těla, vlasů, oděvu a šperků.
- Postavte přístroj volně na rovnou, stabilní, čistou, nekluznou, su chou a ohnivzdornou plochu.
- Patky přístroje musejí být čisté a nepoškozené.
- Přístroj není vhodný pro ruční provoz.
- V provozu se může přístroj zahřívát.
- Před každým použitím zkontrolujte, zda nejsou přístroj a příslušenství poškozeny. Nepoužívejte poškozené součásti.



### NEBEZPEČÍ

Mějte, prosím, na vědomí, že při obsluze přístroje může vyvstat nebezpečí poranění rukou.

- Zajistěte, aby byl mlecí kalíšek těsně uzavřený.
- Před použitím přístroje se ujistěte, že je mlecí kalíšek řádně připojený k připojovacímu rozhraní na pohonu.
- Přístroj lze používat pouze s nasazeným mlecím kalíškem; bez mlecího kalíšku se nespustí.
- Před použitím je nutné uzavřít ochranný kryt přístroje, neboť v opačném případě se přístroj nespustí.
- Mlecí kalíšek se smí montovat a vyjímat pouze při zastaveném motoru.



### NEBEZPEČÍ

Mlecí kalíšek po použití vždy otevírejte velmi opatrně, neboť materiál v kalíšku se může při provozu zahřát v důsledku přenosu energie. V případě potřeby použijte ochranné rukavice nebo vyčkejte, dokud kalíšek a materiál nevychladnou.

- Mlecí kalíšky **IKA** musejí být za provozu přístroje stále zavřené. Pokud materiál vychází ven z kalíšku, přístroj okamžitě vypněte. Přístroj očistěte.
- Respektujte návod k použití mlecího kalíšku.
- Teplota média nesmí překročit 40 °C.
- Používejte pouze tuby schválené společností **IKA**.
- Pracujte pouze s médii, u nichž je vložení energie vlivem zpracování neškodné. To platí rovněž pro jinou vloženou energii, např. vlivem ozáření světlem.
- Mějte na zřeteli ohrožení vlivem zápalných materiálů.
- **Nepoužívejte** přístroj v atmosférách ohrožených výbuchem, s nebezpečnými látkami a pod vodou.
- Po přerušení přívodu napájení se přístroj samostatně nerozeběhne.
- Bezpečná práce je zajištěná pouze s příslušenstvím, které je popsáno v kapitole "**Příslušenství**".
- Použitá zásuvka musí být řádně uzemněna (ochranný vodič).
- Odpojení zařízení od elektrické sítě se provádí pouze vytažením síťové zástrčky resp. zástrčky zařízení.
- Zásuvka pro připojení k elektrické síti musí být snadno dosažitelná a přístupná.
- Údaj o napětí na typovém štítku přístroje musí souhlasit s napětím elektrické sítě.
- Vyvarujte se nárazům nebo úderům na přístroj nebo na příslušenství.
- Přístroj smí otevírat pouze odborný pracovník.



### VAROVÁNÍ

Mlecí kalíšek je konstruován výhradně pro zpracování suchých pevných vzorků. Mlecí kalíšek v žádném případě nepoužívejte pro kapalné vzorky.

## Biztonsági utasítások

- **Az üzembe helyezés előtt olvassa végig a kezelési útmutatót, és ügyeljen a biztonsági tudnivalókra.**
- A kezelési útmutatót mindenki számára könnyen elérhető helyen tárolja.
- Ügyeljen arra, hogy csak képzett munkatársak dolgozzanak a készülékkel.
- Tartsa be a biztonsági tudnivalókat, irányelveket, munkavédelmi és balesetvédelmi előírásokat.
- A készülék csak felügyelet mellett üzemeltethető.
- A készülék nagy fordulatszámú történő használatakor viseljen hallásvédő felszerelést.



Viseljen a feldolgozott anyag veszélyességi osztályának megfelelő személyi védőfelszerelést. Ellenkező esetben veszélyt idézhet elő:

- a kirepülő alkatrészek
- a testrészek, haj, ruhadarabok és ékszer beszorulása.
- A készüléket helyezze szabadon egy sík, stabil, csúszásmentes, száraz és tűzálló felületre.
- A készülék lábai legyenek tiszták és sértetlenek.
- A készülék kézi működtetésre nem alkalmas.
- Üzemelés közben a készülék felmelegedhet.
- Minden alkalmazás előtt vizsgálja meg, nem sérült-e a készülék vagy valamelyik tartozéka. Sérült részeket ne használjon.



Vegye figyelembe, hogy a készülék használatakor fennáll a kéz sérülésének veszélye.

- Győződjön meg róla, hogy az őrlőserleg megfelelően le van zárva.
- A készülék használata előtt győződjön meg róla, hogy az őrlőserleg rendeltetésszerűen csatlakoztatva van a hajtás kuplungcsatlakozójára.
- A készülék csak felszerelt őrlőserleggel működtethető; őrlőserleg nélkül nem indul el.
- Használat előtt a készülék védőfedelét le kell zárni, ellenkező esetben nem indul el.

- Az őrlőserleget csak álló motornál szabad fel- illetve leszerelni.



A használat után mindig nagyon óvatosan nyissa ki az őrlőserleget, mivel a benne lévő anyag az üzem

közbeni energiaátadás miatt felhevülhet. Szükség esetén viseljen védőkesztyűt, vagy várja meg, amíg a serleg és az anyag lehűl.

- Az **IKA** őrlőserlegnek a készülék üzemeltetése közben zárva kell lennie. Azonnal kapcsolja ki a készüléket, ha anyag kerül ki a serlegből. Tisztítsa meg a készüléket.
- Vegye figyelembe az őrlőserleg üzemeltetési útmutatóját.
- A közeghőmérséklet nem lépheti túl a 40 °C-ot.
- Csak az **IKA** által jóváhagyott tubusokat helyezzen be.
- Csak olyan anyagokkal dolgozzon, amelyeknél a feldolgozás során átadott energia jelentéktelennek minősül. Ez érvényes más energia (pl. fényenergia) bevitelénél is.
- Ügyeljen arra, hogy veszélyhelyzet léphet fel gyúlékony anyagok kezelésénél.
- **Ne** üzemeltesse a készüléket robbanásveszélyes légtérben, ves zélyes anyagokkal és víz alatt.
- Az áram hozzávetés megszakadása után a készülék magától nem indul el újra.
- Biztonságosan csak a **“Tartozékok”** fejezetben felsorolt tartozékok alkalmazásával lehet dolgozni.
- A használt aljzatnak földeléssel (védőérintkezővel) kell rendelkeznie.
- A készülék áramtalanítása csak a hálózati dugó, ill. a készülék dugója kihúzásával történhet.
- A tápvezeték dugaszolóaljzatának könnyen elérhető és megközelíthető helyen kell lennie.
- A készülék típusjelző tábláján megadott feszültség érték egyezzen meg a hálózati feszültséggel.
- Tilos a készüléket és tartozékait lökdösní vagy ütni.
- A készüléket csak szakember nyithatja fel.



Az őrlőserleg kizárólag száraz szilárdanyag-minták feldolgozására való. Soha ne használja az őrlőserleget folyadék halmazállapotú mintákhoz.

## Varnostna navodila

### • Pred uporabo v celoti preberite priročnik za uporabo in upoštevajte varnostna opozorila.

- Priročnik za uporabo shranite na mestu, ki bo vsem dostopno.
- Pazite, da bodo napravo uporabljale le za to usposobljene osebe.
- Upoštevajte varnostna opozorila, smernice, predpise za varstvo pri delu ter za preprečevanje nesreč.
- Napravo je dovoljeno uporabljati samo pod nadzorom.
- Med uporabo naprave z visokim številom vrtljajev nosite zaščitno sluha.



Nosite osebno zaščitno opremo v skladu z razredom nevarnosti sredstva, ki ga obdelujete. Sicer obstaja nevarnost:

- hitrega izmeta delov
- ujetja delov telesa, las, oblačil in nakita.

- Napravo postavite na ravno, stabilno, čisto, nedrsečo, suho in negorljivo podlago z dovolj prostora.
- Podstavki naprave morajo biti čisti in nepoškodovani.
- Naprava ni namenjena za ročni pogon.
- Med delovanjem se lahko naprava segreje.
- Pred vsako uporabo preverite, ali sta naprava in oprema nepoškodovani. Nikoli ne uporabljajte poškodovanih delov.



Upoštevajte, da pri uporabi naprave obstaja nevarnost poškodbe rok.

- Zagotovite, da je mlevna posoda tesno zaprta.
- Pred uporabo naprave se prepričajte, da je mlevna posoda pravilno priključena na priključni vtič na pogonu.
- Napravo je mogoče uporabljati le z nameščeno mlevno posodo; brez mlevne posode je ni mogoče pognati.
- Pred uporabo je treba zapreti zaščitni pokrov naprave, saj je sicer ni mogoče pognati.
- Mlevno posodo je dovoljeno namestiti in odstraniti le takrat, ko motor miruje.



Mlevno posodo po uporabi vedno odprite zelo previdno, saj se material v posodi zaradi prenosa energije med obratovanjem lahko segreje. Po potrebi uporabite zaščitne rokavice ali počakajte, da se posoda in material ohladita.

- Mlevne posode **IKA** morajo biti med obratovanjem naprave vedno zaprte. Če iz posode izteka material, napravo takoj izklopite. Napravo očistite.
- Upoštevajte navodila za uporabo mlevne posode.
- Temperatura medija ne sme presegati 40 °C.
- Uporabljajte samo cevi, ki jih je odobrilo podjetje **IKA**.
- Obdelujte le medije, pri katerih obdelava ne dovaja občutne energije. To velja tudi za druge dovode energije, npr. zaradi svetlobnega obsevanja.
- Pazite na nevarnost zaradi vnetljivih materialov.
- Naprave ne uporabljajte v eksplozijsko ogroženih atmosferah, z nevarnimi snovmi in pod vodo.
- Po prekinitvi in ponovni vzpostavitvi napetosti se naprava znova ne zažene samodejno.
- Varno delo zagotavljamo le z opremo, ki je opisana v poglavju "Oprema".
- Uporabljena vtičnica mora biti ozemljena (zaščitni vodnik).
- Napravo izključite iz električnega omrežja le, kadar izvlečete omrežni vtič oz. vtič naprave.
- Vtičnica za priključitev v električno omrežje mora biti enostavno dosegljiva in dostopna.
- Nazivna napetost na tipski ploščici se mora ujemati z omrežno napetostjo.
- Preprečite udarce in druge sunke na napravo in opremo.
- Napravo sme odpreti le strokovno osebje.



Mlevna posoda je namenjena izključno obdelavi vzorcev trdnih snovi. Mlevne posode nikoli ne uporabljajte za tekoče vzorce.

## Bezpečnostné pokyny

• **Prečítajte si celý návod na obsluhu už pred uvedením zariadenia do prevádzky a rešpektujte bezpečnostné pokyny.**

- Návod na obsluhu uložte tak, aby bol prístupný pre každého.
- Dbajte, aby so zariadením pracovali iba zaškolení pracovníci.
- Dodržiavajte bezpečnostné pokyny, smernice, predpisy na ochranu zdravia pri práci a na predchádzanie úrazom.
- Zariadenie sa môže prevádzkovať iba pod dohľadom.
- Pri používaní zariadenia s vysokými otáčkami používajte ochranu sluchu.



Používajte osobné bezpečnostné pomôcky zodpovedajúce triede nebezpečenstva upravovaného média. Nedodržaním tejto požiadavky

vzniká ohrozenie v dôsledku možnosti:

- Vymršťovanie dielov
- Zachytenia častí tela, vlasov, oblečenia a šperkov.

- Zariadenie položte voľne na rovný, stabilný, čistý, nekľavý, suchý a nehorľavý povrch.
- Nohy zariadenia musia byť čisté a nesmú byť poškodené.
- Zariadenie nie je vhodné pre manuálnu prevádzku.
- Počas prevádzky sa zariadenie zahrieva.
- Pred každým použitím skontrolujte, či zariadenie ani príslušenstvo vo nie je poškodené. Nepoužívajte žiadne poškodené diely.



Upozorňujeme, že pri používaní zariadenia hrozí nebezpečenstvo poranenia ruky.

- Uistite sa, že mlecí téglik je spoľahlivo uzavretý.
- Pred použitím zariadenia sa presvedčte, že mlecí téglik je riadne pripojený cez zástrčku spojky k pohonu.
- Zariadenie sa môže používať len s nasadeným mlecím téglikom, bez mlecieho téglika sa nespustí.
- Pred použitím sa ochranný kryt zariadenia musí zatvoriť, pretože inak sa nespustí.
- Mlecí téglik sa môže nasadiť a vyberať len ak je motor v pokoji.



Po použití otvárajte mlecí téglik vždy veľmi opatrne, pretože materiál v tégliku sa môže ohriať prenosom tepelnej energie počas prevádzky. Podľa potreby používajte ochranné rukavice, alebo počkajte, kým téglik a materiál vychladne.

- Mlecie tégliky **IKA** musia byť počas prevádzky zariadenia vždy uzavreté. Ak materiál uniká z téglika, okamžite vypnite zariadenie. Zariadenie vyčistite.
- Rešpektujte požiadavky návodu na obsluhu mlecieho téglika.
- Teplota média nesmie prekročiť 40 °C.
- Používajte iba tuby schválené spoločnosťou **IKA**.
- Pracujte výhradne s médiami, u ktorých zvýšenie energie pri úprave nespôsobuje žiadne nebezpečenstvo. Platí to aj pre ostatné príčiny zvýšenia energie, napr. dopadajúcimi slnečnými lúčmi.
- Dbajte na opatrnosť s ohľadom na zvýšené nebezpečenstvo v súvislosti s horľavými materiálmi.
- Zariadenie neuvádzajte do chodu v prostredí s nebezpečenstvom výbuchu.
- Po prerušení dodávky elektrickej energie sa zariadenie neuvádza samo znova do prevádzky.
- Bezpečnosť práce je zaručená iba pri použití príslušenstva, ktoré sa popisuje v kapitole "Príslušenstvo".
- Použitá sieťová zásuvka musí byť uzemnená (s ochranným kontaktom).
- Odpojenie zariadenia od napájacej siete sa dosiahne iba vytiahnutím sieťovej alebo prístrojovej vidlice.
- Elektrická zásuvka pre sieťový napájací kábel musí byť voľne prístupná.
- Sieťové napätie musí zodpovedať údajom na typovom štítku zariadenia.
- Vyhýbajte sa udieraniu alebo nárazom do zariadenia alebo príslušenstva.
- Zariadenie môže otvárať iba kvalifikovaný odborník.



Mlecí téglik je určený výhradne na spracovanie suchých pevných vzoriek. Mlecí téglik nikdy nepoužívajte na tekuté vzorky.

## Ohutusjuhised

### • Lugege kasutusjuhend enne seadme kasutuselevõttu täielikult läbi ja pöörake tähelepanu ohutusjuhistele.

- Hoidke kasutusjuhendit kõigile ligipääsetavas kohas.
- Arvestage, et seadmega töötaks vaid koolitatud personal.
- Arvestage ohutusjuhiseid, direktiive, tööohutus- ja avariinnetuseeskirju.
- Seadet tohib kasutada üksnes järelevalve all.
- Seadme kasutamisel suurel pöörlemissagedusel kasutage kuulmiskaitset.


**OHT**

Kandke töödeldava vedeliku ohuklassile vastavat isiklikku kaitsevarustust. Vastasel juhul esineb oht:

- osade väljapaikumise
- kehaosade, juuste, riideesemete, ehete vahelejäämise tõttu.
- Asetage seade vabalt tasasele, stabiilsele, puhtale, libisemis kindlale, kuivale ja tulekindlale pinnale.
- Seadme jalad peavad olema puhtad ja kahjustamata.
- Seade ei sobi käsitsi kasutamiseks.
- Töö käigus võib seade kuumeneda.
- Kontrollige enne igat kasutamist seadme ja lisaosade võimalikke kahjustusi. Ärge kasutage defektseid detaile.


**OHT**

Arvestage, et seadme käsitlemisel esineb käevigastuste oht.

- Jälgige, et jahvatuspeeker oleks tihedalt suletud.
- Veenduge enne seadme kasutamist, et jahvatuspeeker on nõuetekohaselt ajami ühenduspistikuga ühendatud.
- Seadet saab kasutada ainult koos paigaldatud jahvatuspeekriga; ilma jahvatuspeekrita see ei käivitu.
- Enne kasutamist tuleb seadme kaitsekate sulgeda, sest vastasel korral see ei käivitu.
- Jahvatuspeekrit võib paigaldada ja eemaldada vaid seisva mootori korral.


**OHT**

Avage jahvatuspeeker kasutamise järel alati väga ettevaatlikult, sest peekris olev materjal võib kätuseaegse energia ülekande tõttu soojeneda. Kandke vajaduse korral kaitsekindaid või oodake, kuni peeker ja materjal on jahtunud.

- **IKA** jahvatuspeekrid peavad olema seadme töö ajal alati suletud. Kui peekrist tuleb materjali välja, lülitage seade kohe välja. Puhastage seade ära.
- Pöörake tähelepanu jahvatuspeekri kasutusjuhendile.
- Materjali temperatuur ei tohi olla üle 40 °C.
- Kasutage ainult **IKA** lubatud torusid.
- Kasutage ainult selliseid vahendeid, mille puhul töötlemisest ti gitud energia andmine on kindel. See kehtib ka teiste energiaallikate, näiteks valguskiirguse puhul.
- Pöörake tähelepanu ohule, mis tuleneb kergesti süttivatest materjalidest.
- Masinat ei või kasutada plahvatusohtlikus keskkonnas, ohtlike ainetega ja vee all.
- Voolukatkestuse järel ei hakka seade iseenesest tööle.
- Ohutut töötamist saab tagada üksnes osadega, millest on juttu peatükis "**Lisaosad**".
- Kasutatav pistikupesa peab olema maandatud (maandusjuhi kontakt).
- Seade lahutatakse vooluvõrgust ainult toite- või seadme pistiku väljatõmbamisega.
- Toitejuhtme pistikupesa peab olema kergelt kättesaadav ja ligipääsetav.
- Tüübisildil näidatud pinget peab vastama vooluvõrgu pingele.
- Vältige seadme ja lisaosade kukkumist ja hoope.
- Seadet võib lahti võtta üksnes eriala personal.


**HOIATUS**

Jahvatuspeeker on ette nähtud eranditult kuivade tahke aine proovide töötlemiseks. Ärge kasutage jahvatuspeekrit mingil juhul vedelate proovide jaoks.

## Drošības norādījumi

- **Pirms ekspluatācijas sākšanas pilnībā izlasiet lietošanas instrukciju un ievērojiet drošības norādījumus.**
- Uzglabājiet lietošanas instrukciju visiem pieejamā vietā.
- Pievērsiet uzmanību, lai ar iekārtu strādātu tikai apmācīts personāls.
- Ievērojiet drošības norādījumus, direktīvas, darba drošības un negadījumu novēršanas priekšrakstus.
- Ierīces darbība ir pastāvīgi jāuzrauga.
- Uzlieciet austiņas, ja darbināšiet ierīci ar lielu apgriezīu skaitu.



### BĪSTAMI

Lietojiet personīgo aizsargapriekojumu, kas atbilst apstrādājamās vielas bīstamības klasei. Pretējā gadījumā pastāv bīstamība:

- daļu izsviešanas dēļ
- skart ķermeņa daļas, matus, apģērbu un rotaslietas.

- Uzstādiet iekārtu uz brīvas, līdzenas, stabilas, tīras, neslīdošas, sausas un ugunsizturīgas virsmas.
- Iekārtas balstiem jābūt tīriem, tie nedrīkst būt bojāti.
- Iekārta nav piemērota manuālai lietošanai.
- Darbināšanas laikā iekārta var uzstāties.
- Pirms katras lietošanas reizes pārbaudiet, vai iekārta un tās apri kījums nav bojāti. Neizmantojiet bojātas detaļas.



### BĪSTAMI

Ņemiet vērā, ka ierīces apkalpošana ir saistīta ar roku savainošanas risku.

- Pārlicinieties, ka malšanas kausiņš ir cieši noslēgts.
- Pirms ierīces izmantošanas pārlicinieties, ka malšanas kausiņš ir pareizi nofiksēts uz piedziņas savienojšā kontaktelemeta.
- Ierīci var izmantot tikai ar uzliktu malšanas kausiņu; bez kausiņa tā nesāks darboties.
- Pirms lietošanas jāizver ierīces drošības vāks, citādi tā nesāks darboties.
- Malšanas kausiņu drīkst uzlikt vai noņemt tikai tad, kad motors ir izslēgts.



### BĪSTAMI

Pēc ierīces izmantošanas ļoti uzmanīgi atveriet malšanas kausiņu, jo iekšā esošais materiāls var būt uzkaršis pēc enerģijas pārvades malšanas laikā. Ja nepieciešams, uzvelciet cimds vai nogaidiet, kamēr kausiņš un materiāls atdziest.

- **IKA** malšanas kausiņam ierīces darbības laikā vienmēr jābūt noslēgtam. Nekavējoties izslēdziet ierīci, ja no kausiņa birst materiāls. Izīriet ierīci.
- Ievērojiet malšanas kausiņa lietošanas instrukciju.
- Vienas temperatūra nedrīkst pārsniegt 40 °C.
- Ievietojiet tikai **IKA** atļautās caurulītes.
- Apstrādājiet tikai tādas vielas, kuru apstrādes rezultātā radusies enerģija ir zināma. Tas attiecas arī uz citiem enerģijas rašanās veidiem, piemēram, gaismas stariem.
- Ņemiet vērā, ka pastāv risks nonākt saskarsmē ar uzliesmojošām vielām.
- Nedarbiniet iekārtu sprādzienbīstamā atmosfērā, ar bīstamām vielām un zem ūdens.
- Ja ir bijis elektroenerģijas padeves pārtraukums, ierīce neatsāks darboties automātiski.
- Droša iekārtas darbība ir garantēta tikai ar nodaļā "**Aprikojums**" aprakstīto aprikojumu.
- Izmantotajai kontaktligzdai ir jābūt iezemētai (ar nulles vadu).
- Ierīci var atvienot no elektrotīkla, vienīgi atvienojot tīkla pieslēguma jeb ierīces kontaktdakšu.
- Elektrotīkla pieslēguma kontaktligzdai ir jābūt viegli aizsniēdzamai un pieejamai.
- Uz tipa plāksnītes dotajam spriegumam jāatbilst tīkla spriegumam.
- Pasargājiet iekārtu un aprikojumu no triecieniem un sitieniem.
- Iekārtu atļauts atvērt tikai speciālistiem.



### BRĪDINĀJUMS

Malšanas kausiņš ir paredzēts vienīgi cietu un sausu paraugu apstrādei. Nekādā gadījumā neizmantojiet malšanas kausiņu šķidriem

paraugiem.

## Saugos nurodymai

• **Prieš įjungdami prietaisą pirmą kartą, atidžiai perskaitykite naudojimo instrukciją ir laikykitės saugos nuorodų.**

- Naudojimo instrukciją laikykitė visiems prieinamoje vietoje.
- Prižiūrėkite, kad prietaisu dirbtų tik apmokyti darbuotojai.
- Laikykitės saugos nuorodų, reikalavimų, darbo saugos ir apsaugos nuo nelaimingų atsitikimų taisyklių.
- Leidžiama naudoti tik nuolatos prižiūrimą prietaisą.
- Leisdami prietaisą dideliu sukimosi dažniu dėvėkite klausos apsaugos priemonę.

 **PAVOJUS**

Atsižvelgdami į maišomos darbinės medžiagos pavojaus klasę, naudokite asmens saugos priemones. Jų

nenaudojant, pavojų gali kelti:

- detalių išsviedimas iš prietaiso
- kūno dalių, plaukų, drabužių ir papuošalų pažeidimas.

- Prietaisą laisvai pastatykite ant lygaus, štabiliaus, švaraus, neslid aus, sauso ir nedegaus pagrindo.
- Prietaiso kojelės turi būti švarios ir nepažeistos.
- Prietaisas pritaikytas naudoti rankiniu būdu.
- Veikdamas prietaisas gali įkaisti.
- Kiekvieną kartą prieš naudodami patikrinkite, ar prietaisas ir jo prie dais nesugadinti. Nenaudokite sugadintų dalių.

 **PAVOJUS**

Atminkite, kad prietaiso naudojimo metu kyla pavojus susižeisti rankas.

- Patikrinkite, ar sandariai uždarytas smulkinimo dubenėlis.
- Prieš naudodami prietaisą patikrinkite, ar smulkinimo dubenėlis jungiamuoju kištuku tinkamai sujungtas su pavara.
- Prietaisą galima naudoti tik tada, kai uždėtas smulkinimo dubenėlis; be smulkinimo dubenėlio prietaisas neįsijungia.
- Prieš pradėdant naudoti prietaisą būtina uždengti apsauginiu gaubtu, antraip prietaisas neįsijungs.
- Smulkinimo dubenėlį leidžiama uždėti ir nuimti tik tada, kai išjungtas elektros variklis.

 **PAVOJUS**

Pasinaudoję prietaisu smulkinimo dubenėlį atidarykite atsargiai, nes dubenėlyje esanti medžiaga dėl energijos perdavimo naudojimo metu įkaista. Jei reikia, užsimaukite apsaugines pirštines arba palaukite, kol dubenėlis ir medžiaga ataus.

- Prietaiso naudojimo metu **IKA** smulkinimo dubenėlis visada turi būti uždarytas. Jei iš dubenėlio byra medžiaga, prietaisą nedelsdami išjunkite. Nuvalykite prietaisą.
- Laikykitės smulkinimo dubenėlio naudojimo instrukcijos.
- Terpės temperatūra neturi viršyti 40 °C.
- Naudokite tik mėgintuvėlius, kuriuos leidžia naudoti **IKA**.
- Apdorokite tik tokias medžiagas, kurias plakant neišsiskirtų energija. Tai galioja ir kitokio pobūdžio energijos virsmams, pvz., pate kus šviesos spinduliams.
- Pavojų kelia degios medžiagos.
- Nenaudokite prietaiso sprogioje aplinkoje, su pavojingomis medžiagomis ir po vandeniu.
- Nutrūkus elektros energijos tiekimui prietaisas automatiškai veikti nepradeda.
- Saugus darbas užtikrinamas tik naudojant priedus, aprašytus sky riuje “Priedai”.
- Naudojamas lizdas turi būti įžemintas (su įžeminimo kontaktu).
- Prietaisas nuo elektros maitinimo tinklo atjungiamas iš tinklo ar prietaiso ištraukiant maitinimo laido kištuką.
- Kištukinis lizdas, į kurį jungiamas prietaiso maitinimo laidas, turi būti lengvai pasiekiamas ir prieinamas.
- Gaminio lentelėje nurodyta įtampa turi atitikti tinklo įtampą.
- Saugokite prietaisą ir jo priedus nuo smūgių.
- Prietaisą atidaryti leidžiama tik specialistams.

 **ĮSPĖJIMAS**

Smulkinimo dubenėlis skirtas tik sausiems kietųjų medžiagų mėginams apdoroti. Jokiu būdu nenaudokite smulkinimo dubenėlio skystiesiems mėginams.

## Инструкции за безопасност

- **Преди да започнете работа с уреда, прочетете цялото ръководство за експлоатация и следвайте инструкциите за безопасност.**
- Пазете ръководството за експлоатация на достъпно за всички място.
- Имайте предвид, че с уреда трябва да работи само обучен персонал.
- Спазвайте инструкциите за безопасност, указанията, правилата за охрана на труда и техника на безопасност.
- Уредът трябва винаги да бъде под наблюдение по време на експлоатация.
- При използването на уреда с високи обороти носете средства за защита на слуха.



### ОПАСНОСТ

Носете лични предпазни средства в съответствие с класа на опасност на обработваната среда. В противен случай съществува опасност от нараняване поради:

- изхвърляне на части
- захващане на части от тялото, косата, части от облеклото и аксесоари.
- Поставете уреда да стои свободно върху равна, стабилна, чиста, нехлъзгава, суха и огнеупорна повърхност.
- Крачетата на уреда трябва да са чисти и без повреди.
- Уредът не е подходящ за ръчно управление.
- Уредът може да се нагрее по време на експлоатация.
- Преди всяка употреба проверявайте уреда и принадлежностите за повреди. Не използвайте повредени части.



### ОПАСНОСТ

Моля, имайте предвид, че при обслужване на уреда има опасност от нараняване на ръцете.

- Уверете се, че дробилната камера е затворена добре.
- Преди употребата на уреда се уверете, че дробилната камера е свързана правилно към съединителния щепсел на задвижването.
- Уредът може да се използва само с поставена дробилна камера; без дробилна камера не може да се стартира.
- Преди употреба трябва да се затвори предпазният капак на уреда, в противен случай уредът не може да се стартира.
- Дробилната камера може да се поставя и отстранява само при изключен двигател.



### ОПАСНОСТ

След употреба отваряйте винаги много внимателно дробилната камера, тъй като материалът в камерата може да се загрее по време на работа вследствие на предаването на енергия. При необходимост носете предпазни ръкавици, докато камерата и материалът изстинат.

- **ИКА** дробилните камери трябва да бъдат винаги затворени по време на работа. Веднага изключете уреда, ако от камерата излезе материал. Почистете уреда.
- Спазвайте ръководството за експлоатация на дробилната камера.
- Температурата на обработваната среда не бива да надвишава 40 °C.
- Използвайте само одобрени от **ИКА** епруветки.
- Обработвайте само среди, които не реагират опасно на допълнителната енергия, произвеждана чрез обработката. Това важи и за допълнителна енергия, произвеждана по друг начин, като напр. чрез светлинно облъчване.
- Отчитайте опасностите, свързани със запалимите материали.
- **Не** използвайте уреда във взривоопасна атмосфера, с опасни вещества и под вода.
- След прекъсване на електрозахранването уредът не се включва отново автоматично.
- Безопасната работа е гарантирана само с принадлежностите, описани в раздел „Принадлежности“.
- Използваният контакт трябва да бъде заземен (защитен контакт).
- Изключването на уреда от електрозахранващата мрежа се извършва само чрез изваждане на захранващия щепсел от мрежата, съответно от уреда.
- Контактът за включване на захранващия кабел трябва да е лесно достъпен.
- Данните за напрежението върху типовата табелка трябва да съвпадат с мрежовото напрежение.
- Избягвайте удари по уреда или принадлежностите.
- Уредът може да се отваря само от квалифициран персонал.



### ПРЕДУ- ПРЕЖДЕ- НИЕ

Дробилната камера е предназначена само за сухи проби от твърд материал. В никакъв случай не използвайте дробилната камера за течни проби.

## Indicații de siguranță

- **Vă rugăm să citiți cu atenție instrucțiunile de utilizare înainte de punerea în funcțiune și să respectați indicațiile de siguranță.**
- Păstrați Instrucțiunile de utilizare într-un loc accesibil pentru întreg personalul.
- Asigurați-vă că numai personal instruit lucrează cu aparatul.
- Respectați indicațiile de siguranță, directivele și prevederile de protecția muncii și prevenire a accidentelor.
- Aparatul trebuie supravegheat în permanență în timpul funcționării.
- În timpul utilizării aparatului la o viteză mai mare, purtați echipament de protecție auditivă.

### PERICOL

Purtați echipamentul de protecție corespunzător clasei de pericol a materialului procesat. În caz contrar, pot exista următoarele pericole:

- proiectarea în afară a unor particule
- prinderea unor părți ale corpului, părului, hainelor și bijuteriilor.
- Așezați aparatul pe o suprafață plană, stabilă, curată, antiderapantă, uscată și rezistentă la foc.
- Picioarele aparatului trebuie să fie curate și nedeteriorate.
- Aparatul nu se pretează pentru exploatare în regim manual.
- În timpul funcționării, aparatul se poate încălzi.
- Înaintea fiecărei utilizări, verificați ca aparatul și accesoriile să nu fie deteriorate. Nu folosiți piese deteriorate.

### PERICOL

Vă rugăm să aveți în vedere faptul că în timpul funcționării echipamentului există pericolul de producere a unor răni la nivelul mâinilor.

- Asigurați-vă că moara este bine închisă.
- Înainte de utilizarea echipamentului, asigurați-vă că moara este corect conectată la fișa de legătură de la sistemul de transmisie.
- Echipamentul poate fi utilizat doar cu camera de măcinare montată; fără camera de măcinare, aparatul nu pornește.
- Înainte de utilizare trebuie închis capacul de protecție al aparatului, în caz contrar aparatul nu pornește.
- Camera de măcinare trebuie montată și demontată doar cu motorul oprit.

### PERICOL

După utilizare deschideți întotdeauna cu foarte mare atenție camera de măcinare, deoarece în timpul funcționării materialul din cameră se poate încălzi datorită transferului de energie. Dacă este necesar, purtați mănuși de protecție sau așteptați până la răcirea camerei de măcinare și a materialului.

- Camerele de măcinare **IKA** trebuie să fie întotdeauna închise în timpul funcționării aparatului. Dacă există pierderi de material din camera de măcinare, opriți imediat aparatul. Curățați aparatul.
- Respectați manualul de utilizare al morii.
- Temperatura agentului nu trebuie să depășească 40 °C.
- Introduceți doar tuburi aprobate de **IKA**.
- Procesati numai substanțe în cazul cărora surplusul de energie apărut în timpul procesării este inofensiv. Acest lucru este valabil și în privința energiei produse sub alte forme, de exemplu prin iradiere luminoasă.
- Atenție la riscul provocat de materiale inflamabile.
- Nu utilizați aparatul în atmosferă explozivă, cu substanțe periculoase sau sub apă.
- Aparatul nu pornește automat după o întrerupere a alimentării electrice.
- Operarea sigură este garantată numai cu accesoriile descrise în capitolul „**Accesorii**”.
- Priza utilizată trebuie să fie legată la pământ (contact de protecție).
- Separarea aparatului de rețeaua de alimentare cu tensiune se realizează numai prin extragerea ștecherului din priză.
- Priza pentru alimentarea cu tensiune a aparatului trebuie să fie ușor accesibilă.
- Tensiunea indicată pe plăcuța de tip trebuie să corespundă cu cea a rețelei de alimentare.
- Evitați șocurile și loviturile asupra aparatului sau accesoriilor.
- Aparatul poate fi deschis numai de personal calificat.

### AVERTIZARE

Moara este concepută exclusiv pentru procesarea probelor din materiale solide. Nu utilizați moara

pentru probe lichide.

## Υποδείξεις ασφαλείας

- **Μελετήστε ολόκληρο το εγχειρίδιο οδηγιών χρήσης πριν από τη θέση σε λειτουργία και λάβετε υπόψη τις υποδείξεις ασφαλείας.**
- Φυλάξτε το εγχειρίδιο οδηγιών χρήσης έτσι ώστε να είναι διαθέσιμο σε όλους.
- Λάβετε υπόψη ότι μόνο εκπαιδευμένο προσωπικό επιτρέπεται να εργάζεται με τη συσκευή.
- Τηρείτε τις υποδείξεις ασφαλείας, τις οδηγίες, τους κανονισμούς προστασίας της εργασίας και πρόληψης ατυχημάτων.
- Η συσκευή επιτρέπεται να χρησιμοποιείται αποκλειστικά υπό επίβλεψη.
- Κατά τη χρήση της συσκευής με υψηλό αριθμό στροφών χρησιμοποιείτε ωτοασπίδες.



### ΚΙΝΔΥΝΟΣ

Χρησιμοποιείτε τα ατομικά μέσα προστασίας ανάλογα με την κατηγορία κινδύνου του υπό επεξεργασία υλικού. Σε αντίθετη περίπτωση υπάρχει κίνδυνος από:

- εκσφενδονισμό εξαρτημάτων
  - παράσυρση μελών του σώματος, μαλλιών, ενδυμάτων και κοσμημάτων.
- Τοποθετήστε τη συσκευή ελεύθερη σε επίπεδη, σταθερή, καθαρή, αντιολισθητική, στεγνή και πυράντοχη επιφάνεια.
  - Τα πέλαμα της συσκευής πρέπει να είναι καθαρά και να μην έχουν υποστεί ζημιές.
  - Η συσκευή δεν προορίζεται για χειροκίνητη λειτουργία.
  - Η συσκευή μπορεί να θερμανθεί κατά τη λειτουργία.
  - Πριν από κάθε χρήση ελέγχετε τη συσκευή και τα παρελκόμενα για ζημιές. Μην χρησιμοποιείτε ελαττωματικά εξαρτήματα.



### ΚΙΝΔΥΝΟΣ

Λάβετε υπόψη ότι κατά το χειρισμό της συσκευής υπάρχει κίνδυνος τραυματισμού των χεριών.

- Βεβαιώνετε ότι το δοχείο άλεσης είναι ερμητικά κλειστό.
- Πριν από τη χρήση της συσκευής βεβαιώνετε ότι το δοχείο άλεσης έχει συνδεθεί σωστά με βύσμα σύνδεσης στο μηχανισμό κίνησης.
- Η συσκευή μπορεί να χρησιμοποιηθεί μόνο με τοποθετημένο το δοχείο άλεσης. Χωρίς αυτό δεν τίθεται σε λειτουργία.
- Πριν από τη χρήση πρέπει να κλείσετε το προστατευτικό κάλυμμα της συσκευής, διότι αλλιώς αυτή δεν τίθεται σε λειτουργία.
- Το δοχείο άλεσης επιτρέπεται να τοποθετείται και να αφαιρείται μόνον εφόσον ο κινητήρας είναι εκτός λειτουργίας.



### ΚΙΝΔΥΝΟΣ

Μετά τη χρήση, ανοίγετε το δοχείο άλεσης πάντοτε με μεγάλη προσοχή, διότι το υλικό στο δοχείο μπορεί να έχει θερμανθεί λόγω της μεταφοράς ενέργειας κατά τη λειτουργία. Χρησιμοποιείτε κατά περίπτωση προστατευτικά γάντια ή περιμένετε μέχρι να κρυώσουν το δοχείο και το υλικό.

- Τα δοχεία άλεσης **IKA** πρέπει να είναι πάντοτε κλειστά κατά τη λειτουργία της συσκευής. Απενεργοποιείτε αμέσως τη συσκευή, εάν εξέλθει υλικό από το δοχείο. Καθαρίζετε τη συσκευή.
- Λαμβάνετε υπόψη τις οδηγίες χρήσης του δοχείου άλεσης.
- Η θερμοκρασία του μέσου δεν πρέπει να υπερβεί τους 40 °C.
- Χρησιμοποιείτε αποκλειστικά σωλήνες εγκεκριμένους από την εταιρεία **IKA**.
- Επεξεργάζεστε αποκλειστικά υλικά για τα οποία η προσθήκη ενέργειας κατά την επεξεργασία είναι ακίνδυνη. Το αυτό ισχύει επίσης για άλλες προσθήκες ενέργειας, π.χ. από φωτεινή ακτινοβολία.
- Λάβετε υπόψη τον κίνδυνο από εύφλεκτα υλικά.
- Η συσκευή δεν πρέπει να χρησιμοποιείται σε εκρηξιμες ατμόσφαιρες, με επικίνδυνες ουσίες και κάτω από νερό.
- Ύστερα από μία διακοπή ρεύματος η συσκευή δεν επανενεργοποιείται αυτόματα.
- Η ασφαλής εργασία εξασφαλίζεται μόνο με τα παρελκόμενα που περιγράφονται στο κεφάλαιο «Παρελκόμενα».
- Η χρησιμοποιούμενη πρίζα πρέπει να είναι γειωμένη (επαφή αγωγού προστασίας).
- Η αποσύνδεση της συσκευής από το δίκτυο παροχής ρεύματος εξασφαλίζεται μόνο με αποσύνδεση του φιδιού του ηλεκτρικού καλωδίου ή του καλωδίου της συσκευής.
- Η πρίζα για το καλώδιο σύνδεσης με την παροχή ηλεκτρικού ρεύματος πρέπει να είναι εύκολα προσβάσιμη.
- Τα στοιχεία τάσης της πινακίδας τύπου πρέπει να ταυτίζονται με την τάση δικτύου.
- Αποφεύγετε τραντάγματα και κτυπήματα στη συσκευή ή στα παρελκόμενα.
- Η συσκευή επιτρέπεται να ανοίγεται μόνο από ειδικό τεχνικό.



### ΠΡΟΕΙΔΟΠΟΙΗΣΗ

Το δοχείο άλεσης προορίζεται αποκλειστικά για την επεξεργασία ξηρών στερεών δειγμάτων. Σε καμία περίπτωση μην χρησιμοποιείτε

το δοχείο άλεσης για υγρά δείγματα.



# IKA

designed for scientists

---

2000005401\_4179900f\_Tube mill control\_022021