



LAMSYSTEMS

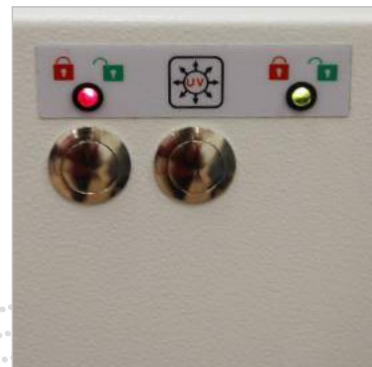
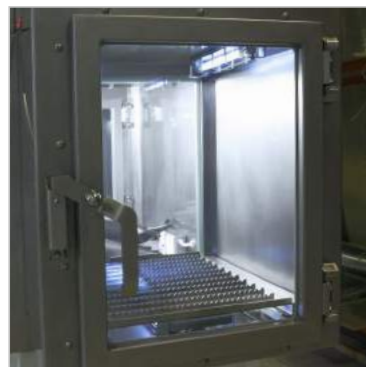
# БОКСЫ

МИКРОБИОЛОГИЧЕСКОЙ БЕЗОПАСНОСТИ  
КЛАСС III



**ЗАЩИТА**  
ОПЕРАТОРА,  
ОКРУЖАЮЩЕЙ СРЕДЫ  
И ПРОДУКТА



Регистрационное удостоверение Росздравнадзора № ФСР 2012/13258 от 05.05.2012 г.  
Наименование изделия по РУ: Бокс микробиологической безопасности БМБ-III-«Ламинар-С» по ТУ 9452-010-51495026-2011  
Электробезопасность: класс защиты I по ГОСТ Р 50267.0

[www.lamsys.ru](http://www.lamsys.ru)

## ОСОБЕННОСТИ КОНСТРУКЦИИ БОКСОВ III КЛАССА

ОСОБЕННОСТИ И ПРЕИМУЩЕСТВА КОНСТРУКЦИИ БОКСОВ МАРКИ **LAMSYSYSTEMS** ЗАКЛЮЧАЮТСЯ В ОБЕСПЕЧЕНИИ БЕЗОПАСНОЙ И УДОБНОЙ РАБОТЫ ОПЕРАТОРА.

В конструкции боксов применяются **МАТЕРИАЛЫ ВЫСОКОГО КАЧЕСТВА**.

**ФРОНТАЛЬНОЕ ОКНО** с овальными эргономичными перчаточными портами, размер и расположение которых может варьироваться.

Для загрузки оборудования фронтальное стекло **МОЖЕТ ПОДНИМАТЬСЯ** с помощью установленных газлифтов. Материал фронтального стекла – «**ТРИПЛЕКС**».

**ЦЕЛЬНОСВАРНАЯ РАБОЧАЯ КАМЕРА** изготовлена из нержавеющей стали марки AISI 304 с высокими антикоррозионными свойствами, стойкой к механическому и химическому воздействию.

**КАМЕРНЫЕ БУТИЛОВЫЕ ПЕРЧАТКИ С СИЛИКОНОВЫМИ УПЛОТНИТЕЛЬНЫМИ КОЛЬЦАМИ** непроницаемы для воды, газов и пара, могут использоваться в широком температурном диапазоне, устойчивы к растворителям, концентрированным кислотам.



**ПЕРЕДАТОЧНЫЙ ШЛЮЗ** герметичный, из нержавеющей стали. Шлюз может быть линейным и угловым.

В дверцах шлюза – **ЗАКАЛЕННЫЕ СТЕКЛА**.

Для удобства дезинфекционной обработки **В ШЛЮЗЕ УСТАНОВЛЕНЫ ДВЕ ЛАМПЫ УФ-ОБЛУЧЕНИЯ**.

При необходимости в шлюз может устанавливаться **СИСТЕМА ДЕКОНТАМИНАЦИИ ПЕРЕКИСЬЮ ВОДОРОДА**.

**ВЫКАТНАЯ ПЕРФОРИРОВАННАЯ СТОЛЕШНИЦА** облегчает загрузку предметов в рабочую камеру и обработку УФ-облучением донной части контейнера.



Управление осуществляется с помощью **СЕНСОРНОГО ЭКРАНА** – собственной разработки компании.

В рабочем режиме на экране отображается схема бокса с визуализацией движения воздушных потоков, а также показания текущего давления в рабочей камере и сервисная информация. Помимо экрана, показания рабочего давления в камере индицируются с помощью **ДИФФЕРЕНЦИАЛЬНОГО МАНОМЕТРА** на передней панели корпуса.

В случае нарушений рабочего режима автоматически срабатывает **ВИЗУАЛЬНО-ЗВУКОВАЯ СИГНАЛИЗАЦИЯ**, и на экран выводятся предупреждающие надписи.



Экран позволяет работать в перчатках и осуществлять влажную обработку дезинфицирующими средствами (в т.ч. перекисью водорода).



Передачный шлюз оснащен **СИСТЕМОЙ ЭЛЕКТРОМЕХАНИЧЕСКОЙ БЛОКИРОВКИ ДВЕРЕЙ** во избежание их одновременного открывания и, как следствие, разгерметизации рабочей камеры.

**РАБОЧАЯ КАМЕРА ПРИСПОСОБЛЕНА К ОЧИСТКЕ И ДЕЗИНФЕКЦИИ:**

имеет скругленные углы, лампу УФ-облучения и съемный блок розеток с внешним выключателем питания. Специальный режим уборки позволяет осуществлять обработку рабочих поверхностей при включенных вентиляторах.



БОКСЫ МОГУТ БЫТЬ ИЗГОТОВЛЕНЫ ПО ИНДИВИДУАЛЬНОМУ ЗАКАЗУ В СООТВЕТСТВИИ С ТРЕБОВАНИЯМИ ТЕХНОЛОГИЧЕСКОГО ПРОЦЕССА И ОБЛАСТЬЮ ИСПОЛЬЗОВАНИЯ

## ДОПОЛНИТЕЛЬНЫЕ ОПЦИИ БОКСОВ III КЛАССА

### АВТОНОМНЫЙ МОДУЛЬ ПРОВЕРКИ ЦЕЛОСТНОСТИ ПЕРЧАТОК

ПОЗВОЛЯЕТ ОБНАРУЖИТЬ ЛЮБЫЕ ДЕФЕКТЫ, В ТОМ ЧИСЛЕ МИНИМАЛЬНЫЕ, ТАКИЕ КАК ПРОКОЛ ИГЛОЙ.



Модуль представляет собой заглушку перчаточного порта со встроенным манометром и краном подключения к линии сжатого воздуха.



На перчаточных портах предусмотрены кронштейны для закрепления автономного модуля.

### СИСТЕМА БЕЗОПАСНОГО ИЗВЛЕЧЕНИЯ МАТЕРИАЛОВ, ПРЕДМЕТОВ, ОТХОДОВ

В столешнице боксов III класса может быть установлен съемный герметичный контейнер с двумя крышками – внутренней и внешней.



БМБ-III-«Ламинар-С»

**ЕАС**

– Защита оператора и окружающей среды от заражения аэрозолями, возникающими при работе с патогенными биологическими агентами (ПБА) и микроорганизмами, в том числе высших (особо опасных) групп патогенности.

– Защита рабочих агентов внутри рабочей камеры от внешней контаминации.

– При условии подключения к индивидуальной системе активной вытяжной вентиляции может использоваться для защиты при работе с небольшими количествами токсичных химических веществ и радионуклидов, а также для удаления запахов рабочих агентов.

– Оснащение отдельных рабочих мест медицинских, фармацевтических и других учреждений, осуществляющих работу с микроорганизмами I-II-III-IV групп патогенности (опасности) и возбудителями паразитарных болезней согласно СП 1.3.2322-08, СП 1.3.2518-09, СП 1.3.3118-13.



1200 мм

1800\* мм

УПРАВЛЕНИЕ БОКСОМ осуществляется с помощью сенсорного экрана.

ФРОНТАЛЬНОЕ ОКНО оснащено двумя овальными перчаточными портами, материал стекла – «триплекс», стойкий к воздействию УФ-облучения и к обработке дезинфицирующими растворами.

В каждом перчаточном порту установлены КАМЕРНЫЕ ПЕРЧАТКИ с высокой устойчивостью к УФ-облучению, озону, естественному старению, воздействию кислот и щелочей.

В нижней части рабочей камеры расположен ПОДДОН ДЛЯ СБОРА ЖИДКОСТИ (без сливной горловины) емкостью 10 л.

СВЕТОДИОДНОЕ ОСВЕЩЕНИЕ рабочей камеры.

СЪЕМНЫЙ БЛОК РОЗЕТОК.

ЛАМПА УФ-ОБЛУЧЕНИЯ в рабочей камере бокса.

ГЕРМЕТИЧНЫЙ ПЕРЕДАТОЧНЫЙ ШЛЮЗ.



**Модель 1800 мм\***  
имеет 4 перчаточных  
порта, что позволяет  
работать двум  
операторам  
одновременно

\* Изделие изготавливается по заказу.



# БМБ КЛАСС III



## ОСНОВНЫЕ ХАРАКТЕРИСТИКИ

Класс чистоты воздуха в рабочей камере по концентрации взвешенных частиц (аэрозолей) в состоянии «построенное» по ГОСТ Р ИСО 14644-1-2017:

– по частицам размером больше или равным 0,5 мкм.....	5 ИСО
– по частицам размером больше или равным 5,0 мкм.....	ИСО М (20; ≥ 5 мкм); LSAPC*
Класс бокса согласно ГОСТ Р ЕН 12469, NSF/ANSI 49.....	III
Класс установленных НЕРА-фильтров по ГОСТ Р ЕН 1822-1.....	H14
Класс предварительного фильтра по ГОСТ Р ЕН 779.....	G4
Минимальное отрицательное давление в рабочей камере, Па, не менее.....	200
Постоянно поддерживаемое (рабочее) отрицательное давление в рабочей камере, Па, не менее.....	250
Фильтрация воздуха, поступающего в рабочую камеру.....	двухступенчатая (G4, H14)
Фильтрация воздуха, удаляемого из рабочей камеры.....	двухступенчатая (H14, H14)
Степень рециркуляции.....	без рециркуляции

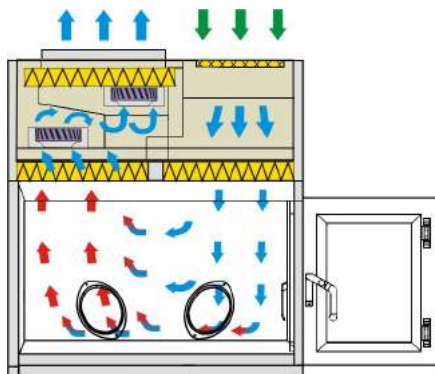
\* 4,8 ИСО по ГОСТ ИСО 14644-1-2002

## ОСНОВНЫЕ ПАРАМЕТРЫ И РАЗМЕРЫ

БМБ-III-"Ламинар-С" PROTECT

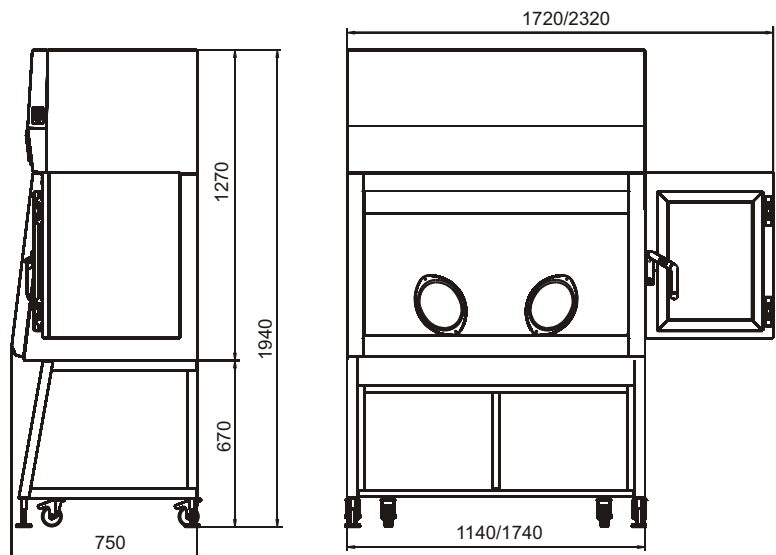
Артикул.....	1R-C.001-12.....	1R-C.001-18
Габаритные размеры бокса в сборе с подставкой (ШхГхВ), мм.....	1720x750x1940.....	2320x750x1940
Размеры рабочей камеры (ШхГхВ), мм.....	1140x640x675.....	1740x640x675
Мощность, потребляемая боксом (без учета нагрузки на встроенные розетки), Вт, не более.....	420.....	460
Суммарная максимально допустимая нагрузка на встроенные розетки, Вт, не более.....	1000.....	1000
Производительность по «чистому» воздуху, подаваемому в рабочую камеру, м <sup>3</sup> /ч, не менее.....	270-320.....	400-450
Освещенность рабочей зоны, Лк, не менее.....	1500.....	2000
Масса бокса в сборе с подставкой (нетто), кг, не более.....	350.....	400

## СХЕМА ВОЗДУШНЫХ ПОТОКОВ



- наружный воздух
- загрязненный воздух
- очищенный воздух

## ГАБАРИТНЫЙ ЧЕРТЕЖ



## БОКСЫ МИКРОБИОЛОГИЧЕСКОЙ БЕЗОПАСНОСТИ Класс III

БМБ-III-«Ламинар-С»

**EAC**

– Защита оператора и окружающей среды от заражения аэрозолями, возникающими при работе с патогенными биологическими агентами (ПБА) и микроорганизмами, в том числе высших (особо опасных) групп патогенности.

– Защита рабочих агентов внутри рабочей камеры от внешней контаминации.

– При условии подключения к индивидуальной системе активной вытяжной вентиляции может использоваться для защиты при работе с небольшими количествами токсичных химических веществ и радионуклидов, а также для удаления запахов рабочих агентов.

– Оснащение отдельных рабочих мест медицинских, фармацевтических и других учреждений, осуществляющих работу с микроорганизмами I-II-III-IV групп патогенности (опасности) и возбудителями паразитарных болезней согласно СП 1.3.2322-08, СП 1.3.2518-09, СП 1.3.3118-13.



1200 мм      1800\* мм

#### ЭЛЕМЕНТЫ СИСТЕМЫ УПРАВЛЕНИЯ:

- электронные платы системы управления расположены под передней панелью, за пределами внутренней контаминированной зоны, чтобы обеспечить возможность доступа к ним для ремонта либо замены без необходимости проведения специальных мер обеззараживания;
- управление боксом осуществляется с помощью сенсорного экрана;
- пульт управления шлюзом – кнопочный с индикацией состояния дверей и замков.

#### РАБОЧАЯ КАМЕРА:

- рабочая камера – из нержавеющей стали;
- фронтальные окна – подъемные, для загрузки оборудования оснащены каждое двумя овальными перчаточными портами. Материал стекла – «триплекс»;
- в нижней части рабочей камеры расположен поддон для сбора жидкости емкостью 10 л;
- LED-освещение рабочей камеры;
- съемный блок розеток.

#### СИСТЕМА ОЧИСТКИ ПОСТУПАЮЩЕГО И УДАЛЯЕМОГО ВОЗДУХА:

- очистка воздуха, поступающего в рабочую камеру, происходит через последовательно установленные фильтры – предварительный фильтр G4 и HEPA-фильтр H14;
- очистка воздуха, откачиваемого из рабочей камеры, происходит через последовательно установленные два HEPA-фильтра H14;
- возможность проверки каждого HEPA-фильтра сканированием.

#### ГЕРМЕТИЧНЫЙ ПЕРЕДАТОЧНЫЙ ШЛЮЗ.



**Бокс предназначен для одновременной работы операторов, находящихся напротив друг друга. Модель 1800 мм\* имеет 8 перчаточных портов**

*\* Изделие изготавливается по заказу.*



## БМБ КЛАСС III



### ОСНОВНЫЕ ХАРАКТЕРИСТИКИ

Класс чистоты воздуха в рабочей камере по концентрации взвешенных частиц (аэрозолей) в состоянии «построенное» по ГОСТ Р ИСО 14644-1-2017:

– по частицам размером больше или равным 0,5 мкм.....	5 ИСО
– по частицам размером больше или равным 5,0 мкм.....	ИСО М (20; ≥ 5 мкм); LSAPC*
Класс бокса согласно ГОСТ Р ЕН 12469, NSF/ANSI 49.....	III
Класс установленных НЕРА-фильтров по ГОСТ Р ЕН 1822-1.....	H14
Класс предварительного фильтра по ГОСТ Р ЕН 779.....	G4
Минимальное отрицательное давление в рабочей камере, Па, не менее.....	200
Постоянно поддерживаемое (рабочее) отрицательное давление в рабочей камере, Па, не менее.....	250
Фильтрация воздуха, поступающего в рабочую камеру.....	двухступенчатая (G4, H14)
Фильтрация воздуха, удаляемого из рабочей камеры.....	двухступенчатая (H14, H14)
Степень рециркуляции.....	без рециркуляции

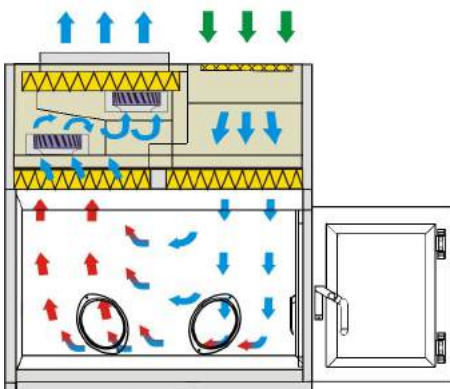
\* 4,8 ИСО по ГОСТ ИСО 14644-1-2002

### ОСНОВНЫЕ ПАРАМЕТРЫ И РАЗМЕРЫ

БМБ-III-”Ламинар-С” VIS-A-VIS

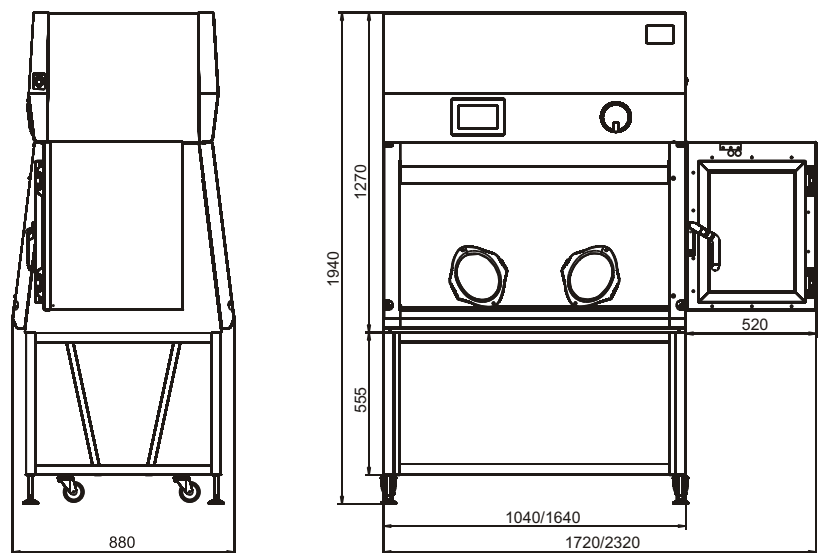
Артикул.....	1R-C.002-12	1R-C.002-18
Габаритные размеры бокса в сборе с подставкой (ШхГхВ), мм.....	1720x880x1940	2320x880x1940
Размеры рабочей камеры (ШхГхВ), мм.....	1040x655x685	1640x655x685
Мощность, потребляемая боксом		
(без учета нагрузки на встроенные розетки), Вт, не более.....	450	460
Суммарная максимально допустимая нагрузка		
на встроенные розетки, Вт, не более.....	1000	1000
Производительность по «чистому» воздуху, подаваемому в рабочую камеру, м <sup>3</sup> /ч, не менее.....	270-320	400-450
Освещенность рабочей зоны, Лк, не менее.....	2000	2000
Масса бокса в сборе с подставкой (нетто), кг, не более.....	350	400

### СХЕМА ВОЗДУШНЫХ ПОТОКОВ



■ наружный воздух  
■ загрязненный воздух  
■ очищенный воздух

### ГАБАРИТНЫЙ ЧЕРТЕЖ



## ИНДИВИДУАЛЬНОЕ ПРОЕКТИРОВАНИЕ

БОЛЬШОЙ ОПЫТ И ВЫСОКАЯ КВАЛИФИКАЦИЯ СПЕЦИАЛИСТОВ ПРЕДПРИЯТИЯ,  
ПРИМЕНЕНИЕ СОБСТВЕННЫХ ОРИГИНАЛЬНЫХ КОНСТРУКТОРСКИХ И ТЕХНОЛОГИЧЕСКИХ РАЗРАБОТОК,  
СОВРЕМЕННОЕ ОСНАЩЕНИЕ ПРОИЗВОДСТВЕННОЙ БАЗЫ –  
ВСЕ ЭТО ПОЗВОЛЯЕТ СОЗДАВАТЬ ЛЮБЫЕ НЕСТАНДАРТНЫЕ ИЗДЕЛИЯ.

На данной странице представлены лишь несколько образцов оборудования, созданного под задачи конкретных Заказчиков в соответствии с ТЗ.



*Бокс с уменьшенными габаритами*



*Бокс с корпусом из нержавеющей стали и с двумя шлюзами*



*Бокс VIS-A-VIS с разноуровневым расположением перчаточных портов*

## КОМПОНОВОЧНЫЕ РЕШЕНИЯ

НА БАЗЕ НАШЕГО ОБОРУДОВАНИЯ МОГУТ СОЗДАВАТЬСЯ КОМПЛЕКСЫ ДЛЯ ОРГАНИЗАЦИИ НЕПРЕРЫВНОГО ТЕХНОЛОГИЧЕСКОГО ПРОЦЕССА.

Комплексы могут формироваться из боксов микробиологической безопасности, ламинарных укрытий, вытяжных шкафов, изоляторов положительного и отрицательного давления и т.д.



[www.lamsys.ru](http://www.lamsys.ru)

### ЗАО "ЛАМИНАРНЫЕ СИСТЕМЫ"

456300, Россия, Челябинская обл., г. Миасс, Тургорское шоссе, 2/4

Телефон/факс: +7 (3513) 255-255

[sale@lamsys.ru](mailto:sale@lamsys.ru)

Представитель в Москве:

Телефон: +7 (925) 508-71-26, +7 (901) 547-84-03

Опубликовано в июне 2019 г.

Производитель оставляет за собой право на изменение технических характеристик и конструкции в процессе дальнейшего технического совершенствования оборудования.