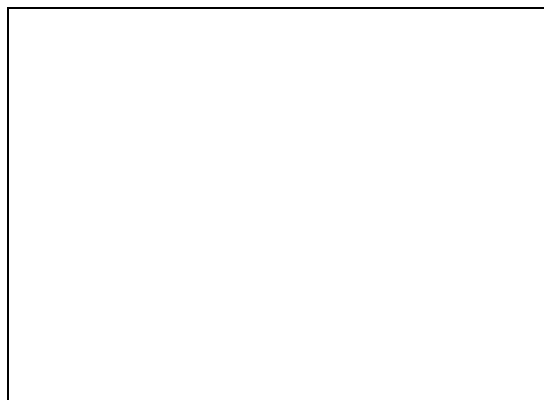


Инструкция по эксплуатации Вибрационная дисковая мельница RS 200



Перевод

Retsch[®]

Авторское право

© Copyright by
Retsch GmbH
Retsch-Allee 1-5
42781 Haan
Германия

Содержание

1	Указания к руководству по эксплуатации	6
1.1	Пояснения к указаниям по технике безопасности	7
1.2	Общие указания по технике безопасности	8
1.3	Ремонтные работы	9
2	Бланк подтверждения для эксплуатирующей стороны	10
3	Упаковка, транспортировка и установка	11
3.1	Упаковка	11
3.2	Транспортировка	11
3.3	Колебания температуры и конденсат	11
3.4	Условия для места установки	11
3.5	Установка прибора	12
3.6	Описание заводской таблички	12
3.7	Подключение к электросети	13
3.8	Установление соединения через интерфейс	13
3.9	Транспортировка	14
3.10	Установка прибора	16
3.11	Удаление транспортировочного крепления	17
4	Технические характеристики	18
4.1	Использование машины по назначению	18
4.2	Номинальный объем размольного стакана	19
4.3	Размер загружаемого продукта	19
4.4	Номинальная мощность	20
4.5	Частота вращения двигателя	20
4.6	Выбросы	20
4.7	Характеристики шума RS200:	20
4.8	Класс защиты	21
4.9	Предохранительные устройства	21
4.10	Размеры и вес	21
4.11	Необходимая опорная поверхность	21
5	Управление прибором	22
5.1	Вид прибора	22
5.2	Обзорная таблица частей прибора	23
5.3	Обзор элементов управления и индикации	24
5.4	Обзор элементов управления и индикации	24
5.5	Открывание устройства	24
5.6	Закрывание устройства	24
5.7	Аварийная разблокировка	25
5.8	Установка размольного стакана	26
5.8.1	Размольный стакан	26
5.8.1.1	Размольные гарнитуры с карбидом вольфрама (WC)	26
5.8.2	Подготовка процесса измельчения	27
5.9	Рукоятки размольных стаканов	30
5.10	Дисплей – управление прибором	33
5.11	Символы на дисплее	33
5.11.1	Возможности настройки с помощью меню	34
5.11.2	Переход между режимами работы	34
5.12	Прямой переход в меню выбора языка	34
5.13	Структура меню	36
5.14	Режимы работы	36
5.14.1.1	Ручной режим	36
5.14.1.2	Программа с 01 по 10	36
5.14.1.3	Базовые настройки	36
5.15	Ручной режим	37

5.15.1	Продолжительность размола	37
5.15.2	Частота вращения.....	37
5.15.3	Время до запуска	37
5.15.4	Сохранение параметров	37
5.16	Программный режим	37
5.16.1	Продолжительность размола	37
5.16.2	Частота вращения.....	37
5.16.3	Изменение программы	37
5.16.4	Удаление программы.....	38
5.17	Базовые настройки	38
5.17.1	Автоматическое открывание.....	38
5.17.2	Язык.....	39
5.17.3	Яркость	39
5.17.4	Дата	39
5.17.5	Время	39
5.17.6	Предупреждающий сигнал	39
5.17.7	Сервисное обслуживание	39
5.17.7.1	Часы работы.....	39
5.17.7.2	Версия ПО дисплея	39
5.17.7.3	Версия ПО системы управления	39
5.17.7.4	Обновление ПО.....	39
6	Сообщения об ошибках и указания	40
6.1	Сообщения об ошибках.....	40
6.2	Указания	40
7	Очистка, износ и техобслуживание	41
7.1	Очистка	41
7.1.1	Техническое обслуживание запорных кулачков	41
7.2	Замена предохранителей прибора	42
7.3	Техобслуживание.....	43
7.4	Изнашивающиеся детали	45
8	Возврат для ремонта и технического обслуживания	46
9	Утилизация.....	47
10	Index	48

1 Указания к руководству по эксплуатации

Руководство по эксплуатации является техническим руководством, служащим для надежной эксплуатации прибора и содержащим все необходимые сведения касательно приведенных в содержании разделов. Данная техническая документация является справочным пособием и обучающим руководством. Руководство разбито на отдельные полноценные главы.

Знание необходимых глав (для соответствующих целевых групп, относящихся к определенной сфере) является условием безопасного использования прибора, соответствующего его назначению.

Данное руководство по эксплуатации не включает руководство по ремонту. В случае возможных дефектов или при необходимости ремонта просьба обращаться к поставщику или непосредственно в компанию Retsch GmbH.

Технические сведения относительно подлежащих обработке проб отсутствуют, однако с ними можно ознакомиться в интернете на странице соответствующего прибора по адресу www.retsch.com.

Изменения

Мы оставляем за собой право на технические изменения.

Авторские права

Передача или копирование данной документации, использование и передача ее содержания разрешены только с соответствующего разрешения компании Retsch GmbH. За несоблюдение данного указания взимается штраф.

1.1 Пояснения к указаниям по технике безопасности

В данном руководстве по эксплуатации мы предупреждаем вас следующими указаниями по безопасности:

Несоблюдение этих предупреждений относительно безопасности может привести к **серьезным травмам**. Мы предупреждаем с помощью следующих предупреждающих знаков и соответствующих описаний:

ПРЕДУПРЕЖДЕНИЕ

Вид опасности / причиняемого вреда

Источник опасности

- Возможные последствия при не обращении внимания на опасности.
- **Инструкции и указания по избежанию опасностей.**

В основном тексте или в указаниях к действию мы дополнительно используем следующее поле с сигнальным словом:

ПРЕДУПРЕЖДЕНИЕ

Несоблюдение этих предупреждений относительно безопасности может привести к **травмам средней тяжести и легким повреждениям**. Мы предупреждаем с помощью следующих предупреждающих знаков и соответствующих описаний:

ОСТОРОЖНО

Вид опасности / причиняемого вреда

Источник опасности

- Возможные последствия при не обращении внимания на опасности.
- **Инструкции и указания по избежанию опасностей.**

В основном тексте или в указаниях к действию мы дополнительно используем следующее поле с сигнальным словом:

ОСТОРОЖНО

В случае возможного **имущественного ущерба** мы информируем вас с помощью слова "Указание" и соответствующего текста:

УКАЗАНИЕ

Вид имущественного ущерба

Вид имущественного ущерба

- Возможные последствия при не обращении внимания на указание.
- **Инструкции и указания для избежания.**

В основном тексте или в указаниях к действию мы дополнительно используем следующее сигнальное слово:

УКАЗАНИЕ

1.2 Общие указания по технике безопасности


ОСТОРОЖНО

1.V0002

Прочтение руководства по эксплуатации

Несоблюдение руководства по эксплуатации

- Несоблюдение данного руководства по эксплуатации может привести к травмам.
- **Прежде чем использовать прибор, прочтите руководство по эксплуатации.**
- **Приведенный рядом символ указывает на необходимость ознакомления с данным руководством по эксплуатации.**



Целевая группа: Все люди, имеющие какое-либо отношение к работе с данным прибором

Данный прибор является мощным современным продуктом компании Retsch GmbH, произведенным по последнему слову техники. Эксплуатационная надежность гарантируется при использовании прибора по назначению и ознакомлении с прилагаемой технической документацией.

Будучи эксплуатирующей стороной, вы обязаны обеспечить то, чтобы все лица, которым поручены работы с машиной,

- ознакомились и поняли все предписания из раздела безопасности,
- перед началом работ знали все указания к действию и предписания для соответствующей целевой группы,
- в любое время имели свободный доступ к технической документации данной машины,
- перед началом работ новый персонал должен быть ознакомлен с безопасным и надлежащим обращением с машиной путем устного разъяснения компетентного лица и/или с помощью прилагаемой технической документации.

Ненадлежащая эксплуатация может привести к травмам и материальному ущербу, а также к повреждениям. Вы несете ответственность за собственную безопасность и безопасность своих сотрудников.

Позаботьтесь о том, чтобы не уполномоченные лица не имели доступа к машине.



ОСТОРОЖНО

V0015

Изменения машины

- Изменения машины могут привести к травмам.
- **Не вносите изменений в конструкцию машины и используйте исключительно допущенные компанией Retsch запчасти и комплектующие.**

УКАЗАНИЕ

VH0001

Изменения машины

- Заявление компании Retsch о соответствии европейским директивам теряет свою силу.
- Все гарантийные требования теряют силу.
- **Не вносите изменений в конструкцию машины и используйте исключительно допущенные компанией Retsch запчасти и комплектующие.**

2 Бланк подтверждения для эксплуатирующей стороны

Данное руководство по эксплуатации содержит основополагающие и подлежащие обязательному соблюдению указания по эксплуатации и техобслуживанию прибора. Они подлежат обязательному прочтению оператором, а также ответственными за прибор специалистами перед вводом прибора в эксплуатацию. Данное руководство по эксплуатации должно постоянно находиться на месте использования.

Настоящим оператор заверяет эксплуатирующую сторону (собственника) о том, что получил достаточную информацию касательно эксплуатации и техобслуживания прибора. Оператор получил и изучил руководство по эксплуатации и поэтому обладает всей необходимой для надежной эксплуатации информацией, а также достаточным образом ознакомлен с прибором.

В целях юридического обоснования вы, как эксплуатирующая прибор сторона, должны получить от сотрудников подтверждение прохождения инструктажа по эксплуатации прибора.

Я прочел данное руководство по эксплуатации, а также принял к сведению все указания по безопасности и предупреждения.

Оператор

Фамилия, имя (печатными буквами)

Должность на предприятии

Место, дата и подпись

Сервисный техник или эксплуатирующая сторона

Фамилия, имя (печатными буквами)

Должность на предприятии

Место, дата и подпись

3 Упаковка, транспортировка и установка

3.1 Упаковка

Упаковка подобрана согласно пути транспортировки. Она соответствует общепринятым директивам об упаковочном материале.

УКАЗАНИЕ

2.H0001

Хранение упаковки

- В случае рекламации или возврата упаковка или предохранительное устройство машины в неполном виде может поставить под угрозу гарантийное требование.
 - **Просьба сохранять упаковку на срок действия гарантии.**
-

3.2 Транспортировка

УКАЗАНИЕ

3.H0017

Транспортировка

- Механические или электронные компоненты могут быть повреждены.
 - **Во время транспортировки машину запрещено ударять, трясти и бросать.**
-

УКАЗАНИЕ

H0014

Рекламации

- При повреждении при транспортировке вы должны незамедлительно сообщить об этом экспедитору и компании Retsch GmbH. Более поздние рекламации могут не приниматься во внимание.
 - **Известите своего экспедитора и компанию Retsch GmbH в течение 24 часов.**
-

3.3 Колебания температуры и конденсат

УКАЗАНИЕ

4.H0016

Колебания температуры

Во время транспортировки машина может подвергаться сильным колебаниям температуры. (напр., авиаперевозка)

- Образующийся при этом конденсат может повредить электронные компоненты.
 - **Защищайте машину от конденсата.**
-

3.4 Условия для места установки

Окружающая температура: от 5°C до 40°C

УКАЗАНИЕ

5.H0021

Температура окружающей среды

- Электронные и механические компоненты могут быть повреждены, а рабочие характеристики изменены в неизвестном масштабе.
- **Не допускайте повышения и понижения температуры за пределы допустимого диапазона температур прибора (от 5°C до 40°C / температура окружающей среды).**

3.5 Установка прибора

Монтажная высота: макс. 2000 м над уровнем моря (нормальным нулем)

3.6 Описание заводской таблички

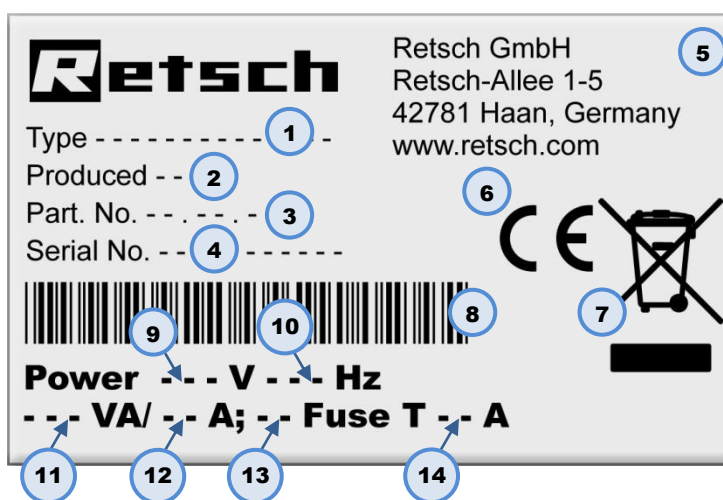


Рис. 1: Описание заводской таблички

- 1 Наименование прибора
- 2 Год производства
- 3 № артикула
- 4 Серийный номер
- 5 Адрес производителя
- 6 Маркировка CE
- 7 Маркировка утилизации
- 8 Штрихкод
- 9 Напряжение
- 10 Частота сети
- 11 Мощность
- 12 Сила тока
- 13 Количество предохранителей
- 14 Исполнение и мощность предохранителей

Просьба при отправке запросов сообщать наименование прибора (1) или № артикула (3) и серийный номер (4) прибора.

3.7 Подключение к электросети

ПРЕДУПРЕЖДЕНИЕ

Необходимо использовать внешнее устройство защиты при подключении сетевого кабеля к сети согласно предписаниям места установки.

- Данные касательно необходимого напряжения и частоты прибора содержатся на заводской табличке.
 - Следите за тем, чтобы значения совпадали с имеющейся электросетью.
 - Подключайте прибор к электросети при помощи прилагаемого соединительного кабеля.
 - Убедитесь, что напряжение и частота совпадают с таковыми, указанными на заводской табличке.
 - Сетевое подключение должно быть защищено предохранителем мин. на 16А.
 - Подключение к электросети без защитного провода (заземление) запрещается.

Привод устройства оснащен преобразователем частоты. Для выполнения директивы по ЭМС его следует оснащать сетевым фильтром и экранированными кабелями, ведущими к двигателю. Если для подключения устройства к сети предусмотрено защитное устройство от тока утечки, то из-за противопомехового устройства преобразователя частоты при его включении – включение происходит при закрывании крышки размолярной камеры – возможно ложное срабатывание защитного устройства от тока утечки без неисправности устройства либо без ошибок при подключении к сети.

По последнему слову техники для таких случаев рекомендуется использовать селективные защитные устройства от тока утечки, чувствительные ко всем видам тока. Ток срабатывания должен быть рассчитан достаточным образом, поскольку емкостные, возникающие только кратковременно, уравнивающие токи (экранированные кабели, сетевой фильтр) при включении легко могут приводить к ложному срабатыванию. При определенных обстоятельствах может быть необходимо, чтобы устройство работало без защитного устройства от тока утечки. Для этого необходимо проверить, не противоречит ли это местным предписаниям предприятий электроснабжения или прочих учреждений, а также подлежащим применению стандартам.

3.8 Установление соединения через интерфейс

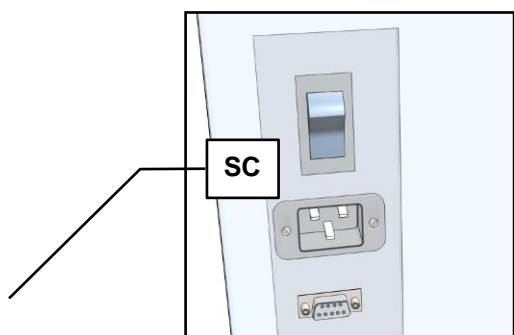


Рис. 1: Последовательный интерфейс

- Неактивный интерфейс (**SC**) для опционального обмена данными с внешним устройством. Для него требуется обновление программного обеспечения.

УКАЗАНИЕ

Длина кабелей интерфейса не должна превышать 2,5 м. Если длина кабель больше, могут возникнуть помехи при передаче данных.

3.9 Транспортировка

⚠ ПРЕДУПРЕЖДЕНИЕ

W0005

Тяжелые травмы

Падающий груз

- Из-за большого веса прибора при его падении люди могут получить тяжелые травмы.
- **Запрещается поднимать прибор выше головы!**

УКАЗАНИЕ

N1.0018

Транспортировочное крепление

Транспортировка без транспортировочного крепления или работа с транспортировочным креплением

- Возможно повреждение механических компонентов.
- **Транспортировать машину только с установленным транспортировочным креплением.**
- **Не эксплуатировать машину с установленным транспортировочным креплением.**

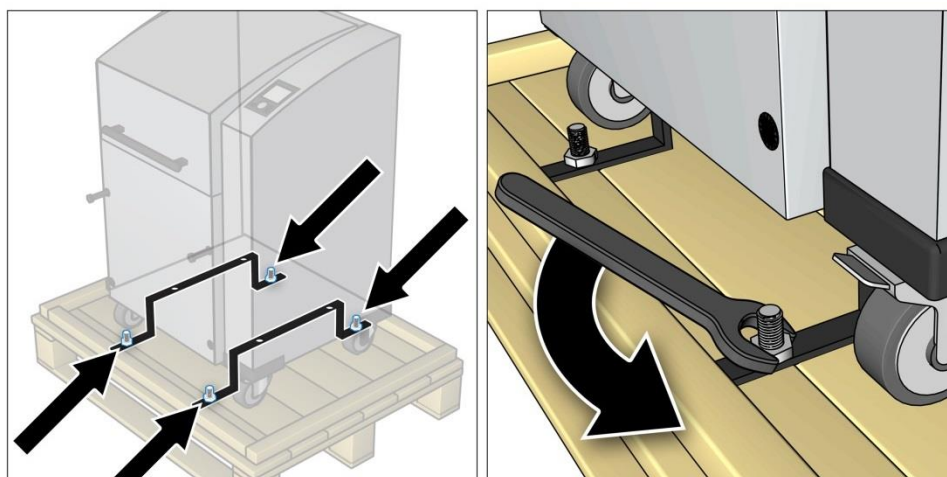


Рис. 2: отсоединение транспортировочного крепления от транспортировочного поддона
Устройство крепится на транспортировочном поддоне транспортировочным креплением с четырьмя гайками.

- Для отворачивания четырех гаек используйте ключ на 13.

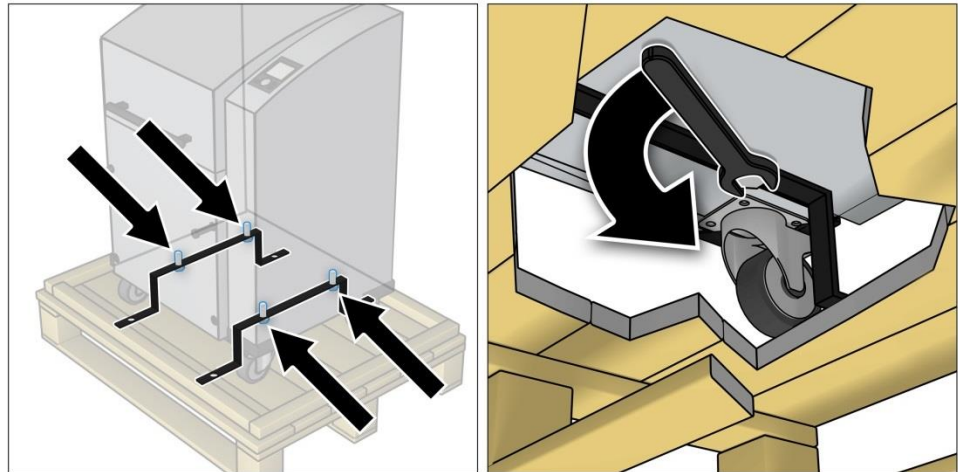


Рис. 3: удаление транспортировочного крепления с устройства
 Транспортировочное крепление крепится к нижней стороне устройства четырьмя винтами.

- Для отворачивания четырех винтов используйте ключ на 13.

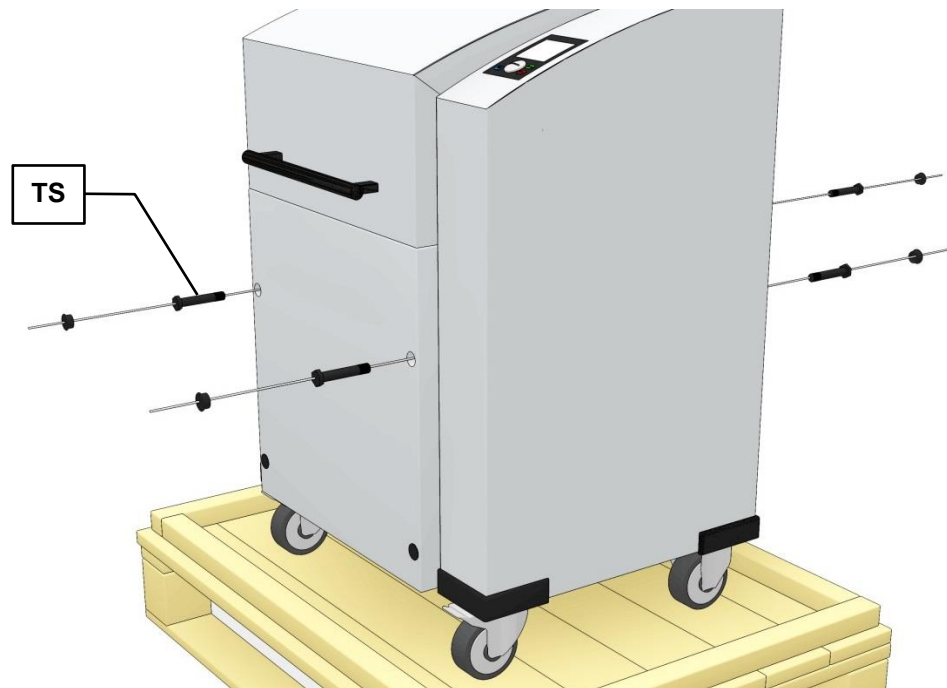


Рис. 4: установка транспортировочных винтов
 Поднимайте и транспортируйте устройство только за 4 транспортировочных винта (TS), входящих в комплект поставки. Вес нетто припл. 210 кг

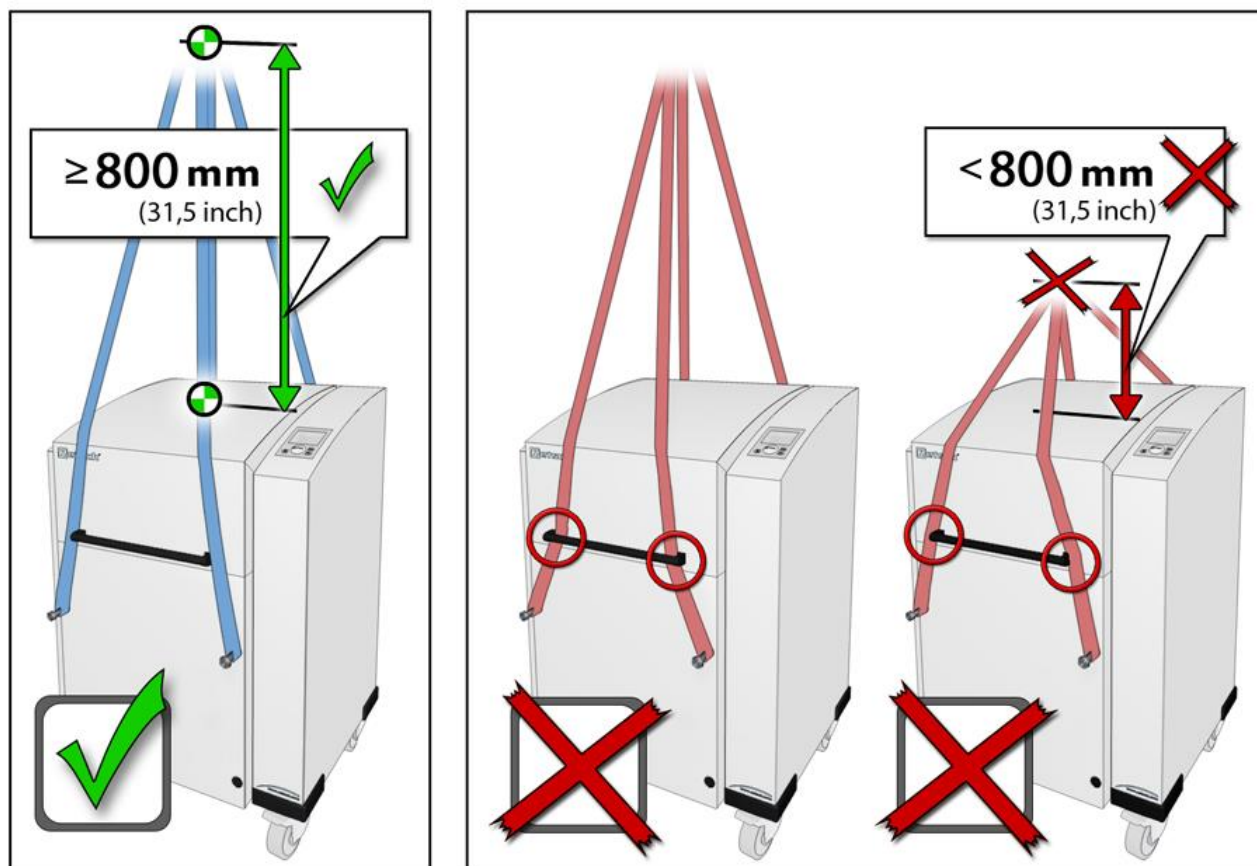


Рис. 5: крепление подъемника

УКАЗАНИЕ

6.H0017

Транспортировка

- Механические или электронные компоненты могут быть повреждены.
- **Во время транспортировки машину запрещено ударять, трясти и бросать.**

3.10 Установка прибора

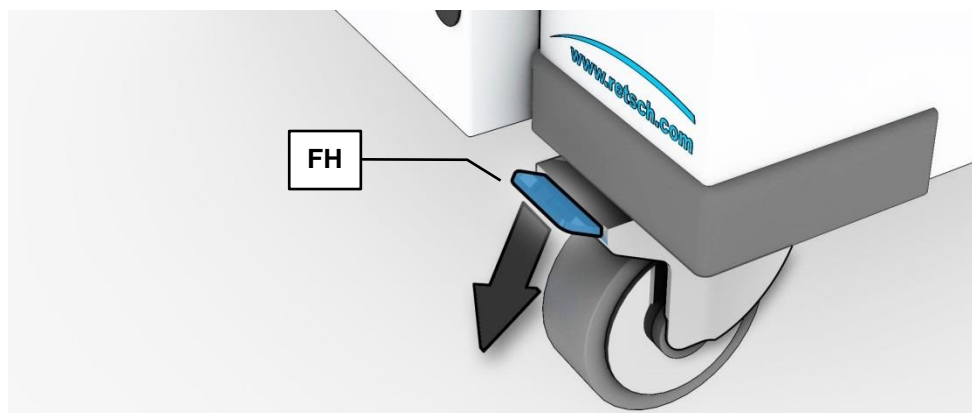


Рис. 6: блокировка транспортировочных роликов

- Ставьте устройство на прочное основание.
- Другие параметры см . в главе "Технические характеристики".
Перед вводом устройства в эксплуатацию его ролики следует заблокировать.

- Нажмите на рычаг тормоза (FH) обоих передних роликов.

3.11 Удаление транспортировочного крепления

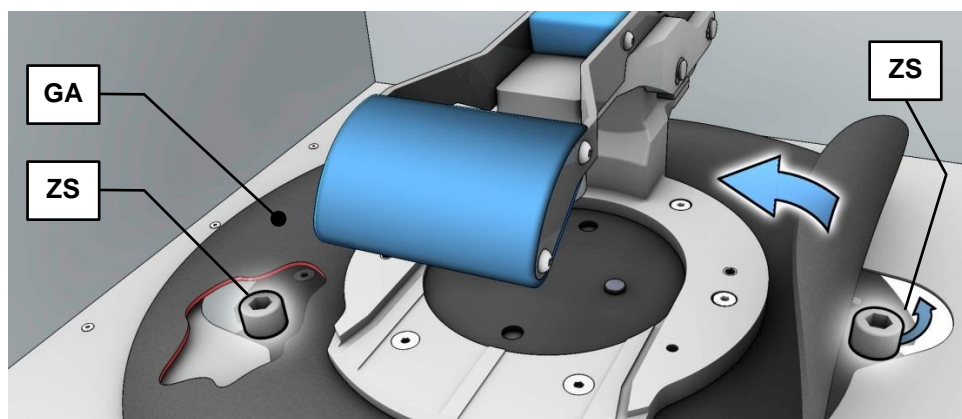


Рис. 7: доступ к транспортировочному креплению

Для транспортировки приводной блок устройства фиксируется.

Перед первым вводом в эксплуатацию следует удалить два винта с цилиндрической головкой (ZS), расположенных под резиновым покрытием (GA).

- Откиньте резиновое покрытие (GA).

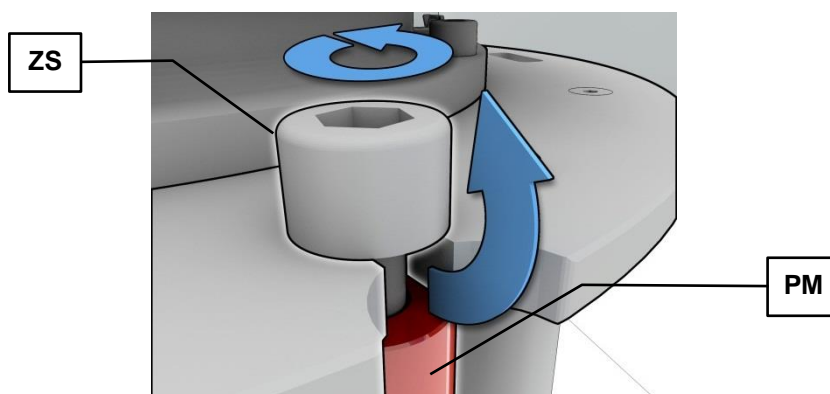


Рис. 8: снятие транспортировочного фиксатора

- Отверните оба винта с цилиндрической головкой (ZS).
 - Выньте по бокам винты с цилиндрической головкой (ZS) вместе со втулкой (PM).

УКАЗАНИЕ

Сохраняйте винты с цилиндрической головкой для следующей транспортировки.

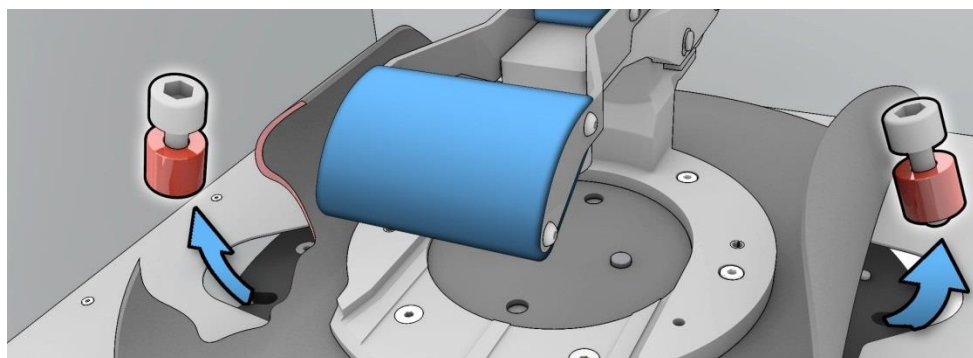


Рис. 9: Удаление транспортировочного крепления

4 Технические характеристики

4.1 Использование машины по назначению


ОСТОРОЖНО

7.V0004
Опасность взрыва и пожара

Изменяемые свойства проб

- Помните о том, что свойства, а, следовательно, и опасность вашей пробы могут измениться в процессе измельчения.
- **Не измельчайте в этом приборе вещества, вызывающие опасность взрыва или пожара.**


ОСТОРОЖНО

8.V0005
Опасность взрыва и пожара

– Из-за своей конструкции прибор не подходит для использования во взрывоопасных атмосферах.

- **Не эксплуатируйте прибор во взрывоопасных атмосферах.**


ОСТОРОЖНО

8.V0006
Опасность получения травм

Опасность пробы

- В зависимости от опасности вашей пробы принимайте необходимые меры для исключения опасности получения травм.
- **Соблюдайте указания правил безопасности и техпаспортов вашей пробы.**



Целевая группа: эксплуатирующая сторона, операторы

Обозначение типа машины: RS200

Дисковая вибрационная мельница RS200 применяется для быстрого, воспроизводимого тонкого измельчения без потерь полутвердых, твердых, хрупких и волокнистых материалов до уровня тонкости, приходного для анализа. Благодаря новому приводу со стабилизатором мельница работает тихо и ровно даже с тяжелыми размольными гарнитурами и с максимальной скоростью вращения.

Дисковая вибрационная мельница успешно применяется практически во всех областях промышленности и исследований. Она находит свое применение особенно там, где предъявляются высокие требования к чистоте, дисперсности и воспроизводимости. Поскольку RS200 достигает конечной степени дисперсности за очень короткое время, то она очень хорошо подходит для подготовки проб для спектрального анализа. Благодаря своей прочной конструкции, RS200 лучше всего зарекомендовала себя в строительном секторе (цемент), в геологии, минералогии, металлургии и на электростанциях.

Она просто, быстро и без потерь измельчает поли, бетон, электронные компоненты, руду, стекло, керамику, уголь, кокс, корунд, оксиды металла, минералы, части растений, шлаки, силикаты, цемент, цементный клинкер и многие другие субстанции.

Преимущества

- Привод со стабилизатором обеспечивает воспроизводимые результаты измельчения (препятствует качению размольных гарнитур)

- Изменяемая частота вращения 700 - 1500 об/мин
- Экстремально короткая продолжительность размола
 - Распознавание агата и карбида вольфрама для автоматического уменьшения частоты вращения
- Сохранение 10 стандартных рабочих программ
- Оптимальное кольцо круглого сечения не допускает потери проб
- Большой выбор материалов для измельчения с целью проведения различных анализов
- Закрытая, изолированная сталью размольная камера
- Быстрый зажим размольного стакана
 - Выдвижная система для эргономичного задвижения/выдвижения размольного стакана
- Автоматический прижим крышки

УКАЗАНИЕ

H0007

Область применения прибора

- Данный лабораторный прибор разработан для 8-ми часовой работы в одну смену при 30% продолжительности включения.
 - **Данный прибор запрещено использовать в качестве производственной машины или в непрерывном режиме работы.**
-

4.2 Номинальный объем размольного стакана

Закаленная сталь:	50 / 100 / 250 мл
Карбид вольфрама:	50 / 100 / 250 мл
Агат:	50 / 100 мл
Двуокись циркония:	50 / 100 мл
Сталь (1.1740):	50 / 100 / 250 мл

УКАЗАНИЕ

H0065

Износ или повреждение размольной гарнитуры

Недостаточное заполнение материалом или полное отсутствие материала

При эксплуатации размольной гарнитуры с недостаточным уровнем заполнения возможны повышенный износ или повреждение размольной гарнитуры.

- **Заполнение размольной гарнитуры должно составлять не менее 1/3 номинального объема.**
-

4.3 Размер загружаемого продукта

Решающим фактором успешного измельчения в Вибрационная дисковая мельница компании Retsch GmbH наряду с настройками устройства является также степень заполнения размольного стакана. В таблице представлены ориентировочные рекомендованные значения объема продукта в зависимости от используемой размольной гарнитуры. При средней степени заполнения материалом пробы достигаются максимальные эффективность измельчения и срок службы размольной гарнитуры.

Номинальный объем размольная гарнитура [мл]	Объем пробы [мл]	Макс. размер загружаемых зерен [мм]
50	15 – 50	< 5
100	35 – 100	< 10
250	80 – 250	< 15

4.4 Номинальная мощность

1500 Вт

Убедитесь, что напряжение и частота соединения с сетью соответствуют таковым, указанным на заводской табличке. Сетевое подключение должно быть защищено предохранителем мин. на 16А.

УКАЗАНИЕ

10.H0012

Износ или повреждение устройства

Работа без размольной гарнитуры

- Работа устройства без размольной гарнитуры может привести к его повышенному износу или повреждению.
- **Эксплуатируйте устройство только с установленной размольной гарнитурой.**

4.5 Частота вращения двигателя

Частота вращения настраивается в следующем диапазоне:

– 700 - 1500 об/мин

С размольными гарнитурами для агата невозможна настройка частоты вращения свыше 700 об/мин.

С размольными гарнитурами с карбидом вольфрама невозможна настройка частоты вращения свыше 1200 об/мин.

4.6 Выбросы



V0020

Заглушение акустических сигналов

Громкие шумы при измельчении

- Возможно глушение акустических предупредительных сигналов и речевой коммуникации.
- **При настройке акустических сигналов на рабочем месте учитывайте громкость шумов при измельчении. При необходимости используйте дополнительные визуальные сигналы.**

4.7 Характеристики шума RS200:

Измерение уровня шума по DIN 45635-31-01-KL3

На характеристики шума во многом влияют частоты вращения привода машины, измельчаемый материал и размольная гарнитура.

Уровень шума на рабочем месте L_{pAeq} = до 84 дБ(А)

Уровень звуковой мощности L_{WA} = 99 дБ(А)

Условия для измерения:

Размольная гарнитура: 250 мл сталь с кольцом (90/125) и шайба (65)

Измельчаемый материал: цементный клинкер 100 г, размер зерна <2 мм, 6
вспомогательные таблетки для измельчения C20

Частота вращения: 1450 об/мин

Устройство измерения шума: контроллер Brüel & Kjaer 2237

4.8 Класс защиты

IP40

4.9 Предохранительные устройства

Устройство оснащено автоматическим прижимом крышки, который предотвращает запуск устройства в неустойчивом состоянии.

- Устройство запускается только с закрытой крышкой.
- Открытие крышки возможно только после остановки прибора.
- Устройство запускается только после затяжки зажимного рычага.
 - Если зажимной рычаг во время работы ослабевает, то устройство автоматически отключается.

4.10 Размеры и вес

Высота: прибл. до 1220 мм / ширина: 820 мм / глубина: прибл. до 780 мм

Вес: RS200 нетто прибл. 210 кг

4.11 Необходимая опорная поверхность

Высота (открытая крышка): 1900 мм / ширина: 820 мм /

Глубина: 780 мм

Для задней стенки необходим предохранительный отступ размером 100 мм для управления главным переключателем.

5 Управление прибором

5.1 Вид прибора

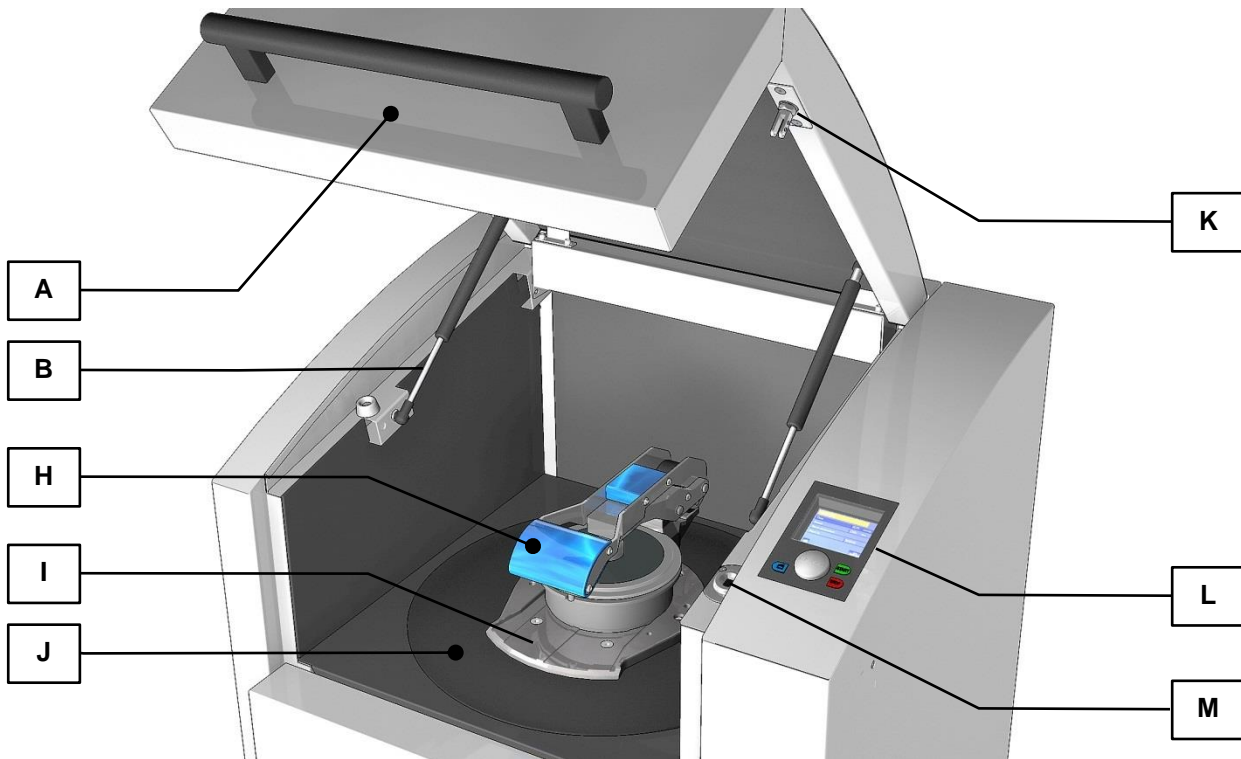


Рис. 10: Вид прибора спереди

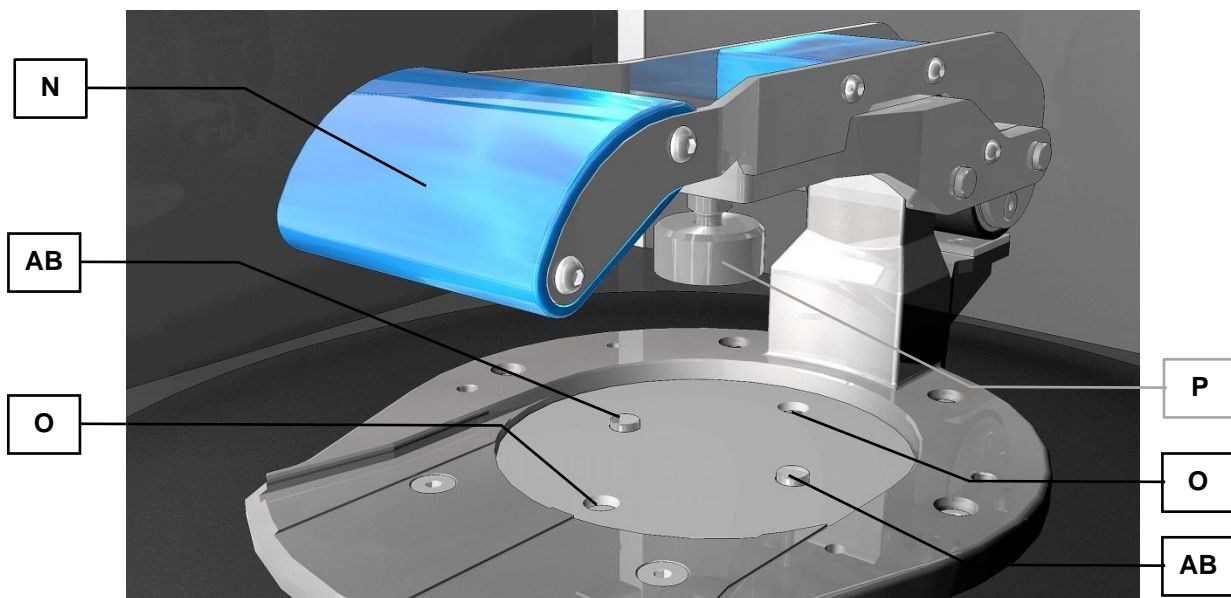


Рис. 11: увеличенное изображение размольной камеры

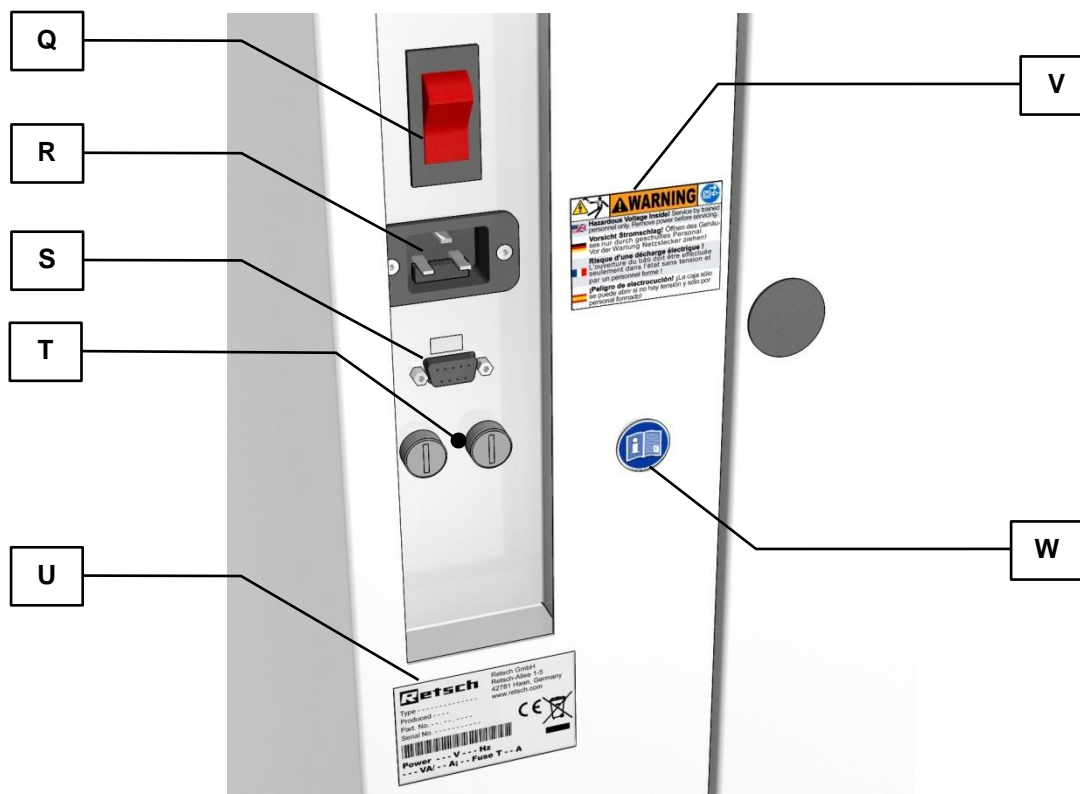


Рис. 12: вид задней стороны устройства

5.2 Обзорная таблица частей прибора

Элемент	Описание	Функция
AB	Стопорный болт	Задействование шлифовальный набор
A	Крышка	Закрывает размольную камеру
B	Демпфер крышки	Защищает крышку в открытом положении
H	Зажимной узел размольного стакана	Зажимает размольный стакан в креплении
I	Крепление размольного стакана	Держатель размольного стакана
J	Резиновый уплотнитель	Уплотняет внутреннюю часть корпуса от размольной камеры
K	Прижим для цапф	Предохранительная задвижка крышки
L	Панель управления	Управление прибора
M	Прижим	Крепление прижима для цапф
N	Рукоятка зажимного узла	Рукоятка для закрывания зажимного узла
O	Датчик типа размольных стаканов	Автоматическое распознавание размольных стаканов
P	Зажимной блок	Зажимает размольный стакан зажимным рычагом
Q	Главный выключатель	Отключает устройство от сети
R	Приборная розетка	Подключение к сети сетевого кабеля
S	Последовательный интерфейс	Интерфейс для коммуникации с устройством
T	Крепление плавкого предохранителя	Доступ к предохранителю устройства
U	Заводская табличка	Описание параметров устройства

V	Предупреждающий знак: извлечь сетевой штекер	Предупреждение об ударе током
W	Значок, предписывающий прочтение руководства по эксплуатации	Указательный знак о необходимости прочтения руководства по эксплуатации

5.3 Обзор элементов управления и индикации



Рис. 13: вид панели управления


5.4 Обзор элементов управления и индикации

Элемент	Описание	Функция
F	Регулятор (поворотная, нажимная кнопка)	Колесико для управления настройками устройства
G	Кнопка открывания крышки	Разблокирует крышку
C	Дисплей	индикация функций управления и параметров
D	Кнопка START	Запускает измельчение
E	Кнопка STOP	Останавливает измельчение

5.5 Открывание устройства

Для того, чтобы вставить и зажать размольный стакан, требуется выполнить описанные ниже шаги.

- Подключите устройство к электросети.
- Нажмите главный выключатель на обратной стороне устройства.

- Нажмите кнопку  .
Откроется предохранительная задвижка, после чего можно будет открыть крышку.

5.6 Закрывание устройства

Блокировка размольной камеры возможна только в том случае, если устройство подключено к электросети и включен главный выключатель с обратной стороны устройства.

- Захлопните крышку устройства.

- Датчик распознает запорный кулачок крышки корпуса и включает прижим крышки с приводом.
- Крышка корпуса автоматически блокируется.

5.7 Аварийная разблокировка

ОСТОРОЖНО

V0009

Аварийная разблокировка

Движение привода по инерции

- Повышенная опасность получения травм из-за неостановленного и движущегося по инерции мотора и работающими от него частями прибора!
- **Задействуйте аварийную разблокировку только на остановленной от отключенной от сети машине.**

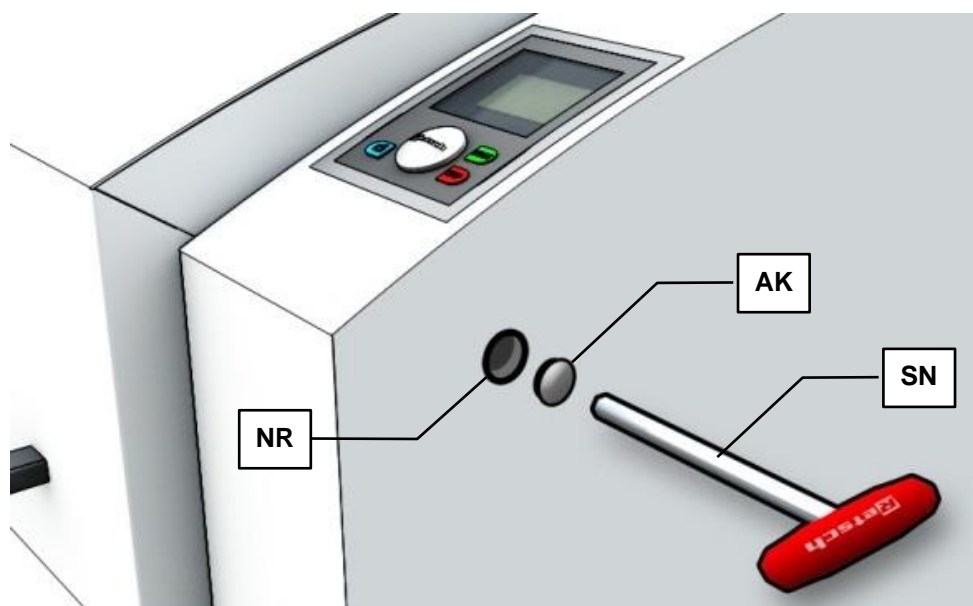


Рис. 14: аварийная разблокировка

В комплект поставки устройства входит ключ, с помощью которого его можно вручную открыть при сбое электропитания.

- Снимите колпачок (**AK**).
- Вставьте ключ в (**SN**) отверстие (**NR**).
- Для разблокировки механизма на ключ необходимо слегка надавить.

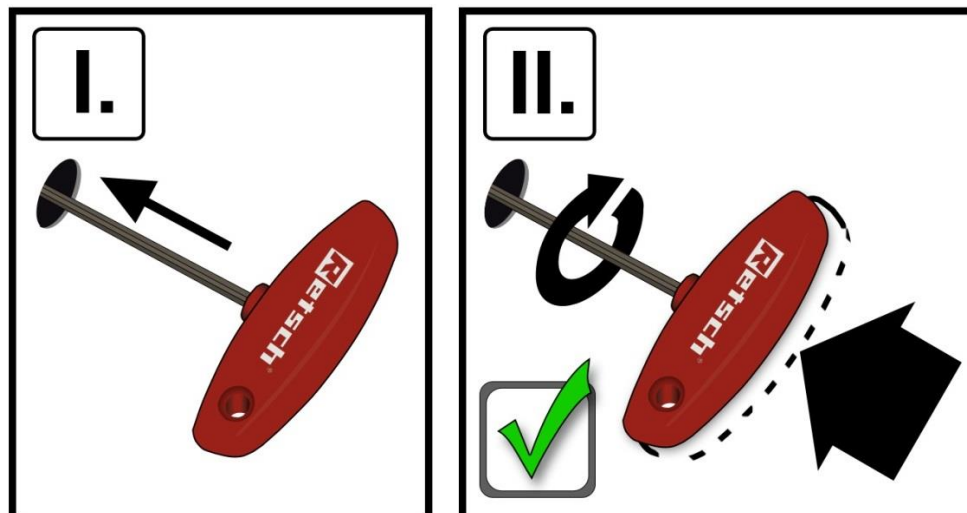


Рис. 15: процесс аварийной разблокировки

- Удерживая ключ (SN) в нажатом состоянии, поверните его по часовой стрелке до упора.
- Блокировка снята, крышку можно поднимать.

5.8 Установка размольного стакана

УКАЗАНИЕ

11.H0012

Износ или повреждение устройства

Работа без размольной гарнитуры

- Работа устройства без размольной гарнитуры может привести к его повышенному износу или повреждению.
- **Эксплуатируйте устройство только с установленной размольной гарнитурой.**

5.8.1 Размольный стакан



С RS200 могут использоваться размольные стаканы объемом 50 / 100 / 250 мл и из следующих материалов: специальная сталь / агат / карбид вольфрама.

5.8.1.1 Размольные гарнитуры с карбидом вольфрама (WC)

Использовать размольные гарнитуры с карбидом вольфрама в RS200 разрешается только с частотой вращения ≤ 1200 об/мин.

Макс. скорость RS200 с размольным стаканом с карбидом вольфрама

Не используйте размольный стакан с 4 одинаковыми отверстиями (диаметр 13 мм) на нижней стороне.

Материал размольного стакана		Количество отверстий	Отверстие 25 мм	Отверстие 13 мм	Возможна подгонка	Подгонка не требуется
WC (старый)		2	-	2	да	-
Агат (старый)		4	-	4	да	-
WC (новый)		3	1	2	-	Ок
Сталь (все сорта); диоксид циркония		2	-	2	-	Ок
Агат (новый)		4	2	2	-	Ок

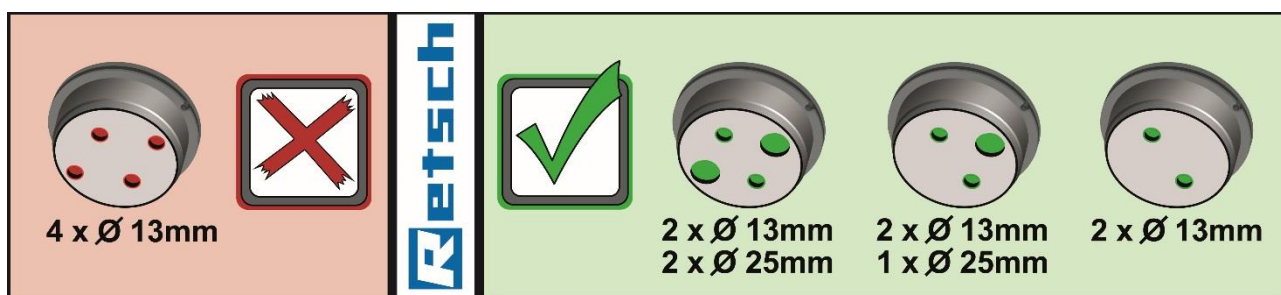


Рис. 16: наклейка с указаниями для размольных стаканов

5.8.2 Подготовка процесса измельчения

Оснастите размольный стакан шайбой и кольцом.

- Поместите кольцо и шайбу, как показано на изображении.

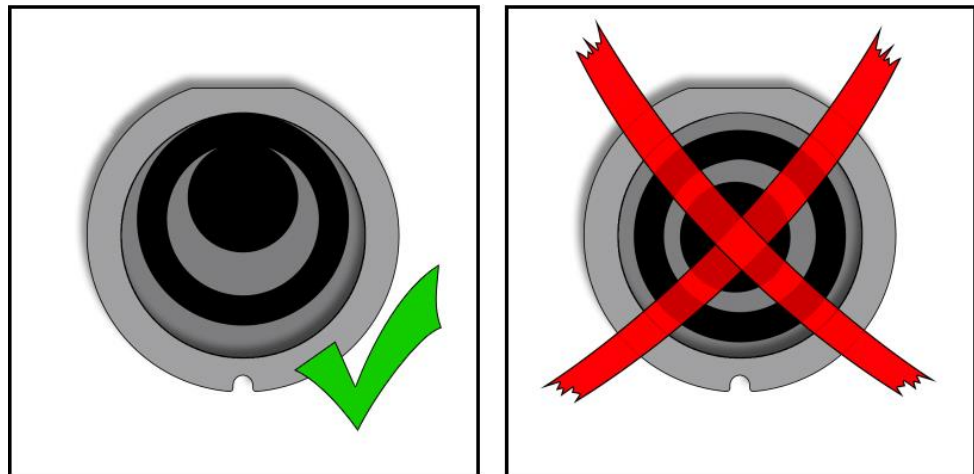


Рис. 17: укладка кольца и шайбы

- Подайте материал для измельчения в пространство (RZ) между стенкой размольного стакана (MW) и внутренним кольцом (RE).
- Для оптимального измельчения область (RS) между внутренним кольцом (RE) и шайбой (SC) должна быть пустой.

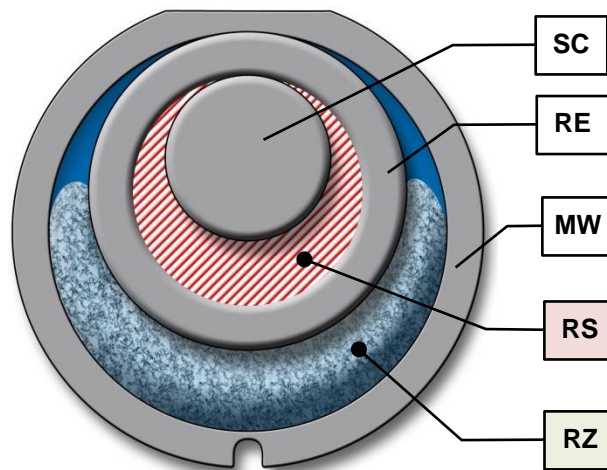


Рис. 18: зона наполнения размольного стакана

- Удалите с помощью кисточки остатки материала для измельчения со стенок размольного стакана и из внутреннего кольца.
 - Проверьте, вставлен ли уплотнитель крышки.
- Закройте размольный стакан крышкой.
- Откройте зажимной рычаг (SH).
 - Насадите размольный стакан на крепление.

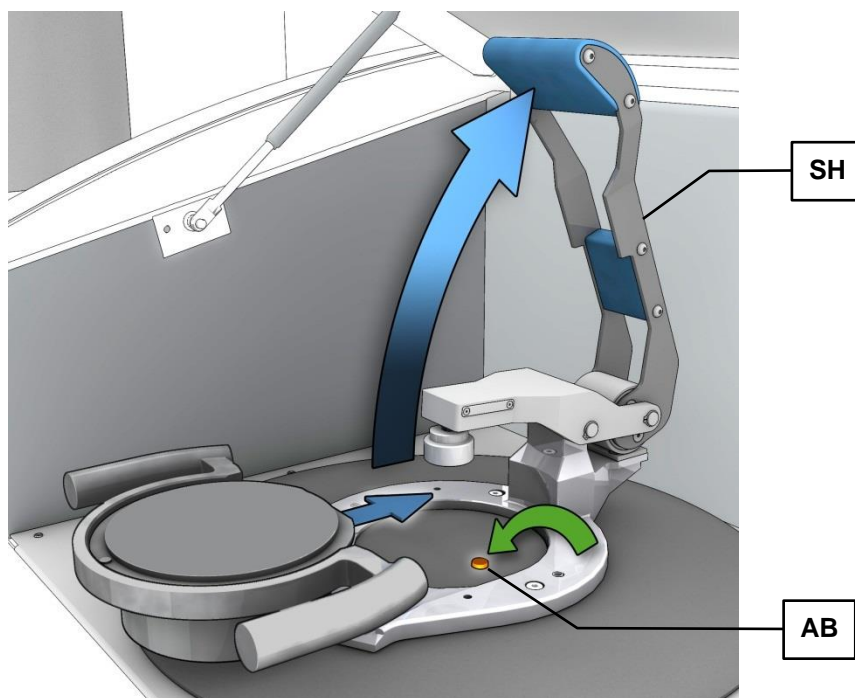


Рис. 19: Установка размольного стакана

- Следите за тем, чтобы размольная гарнитура защелкнулась на фиксирующем пальце (AB).

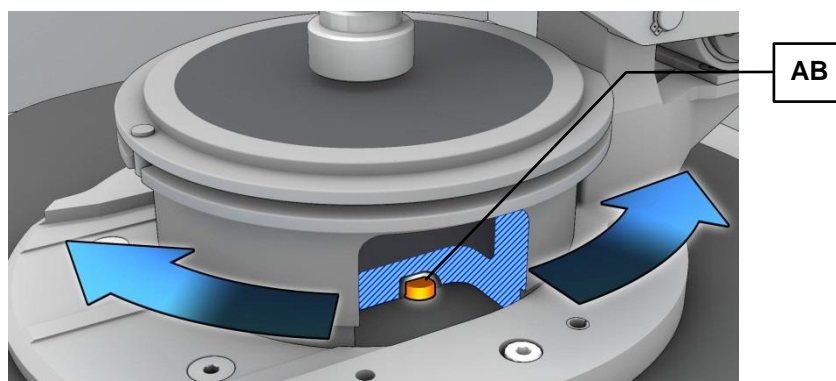


Рис. 20: фиксирующий палец

- Зафиксируйте размольную гарнитуру легкими вращательными движениями на фиксирующем пальце (AB).

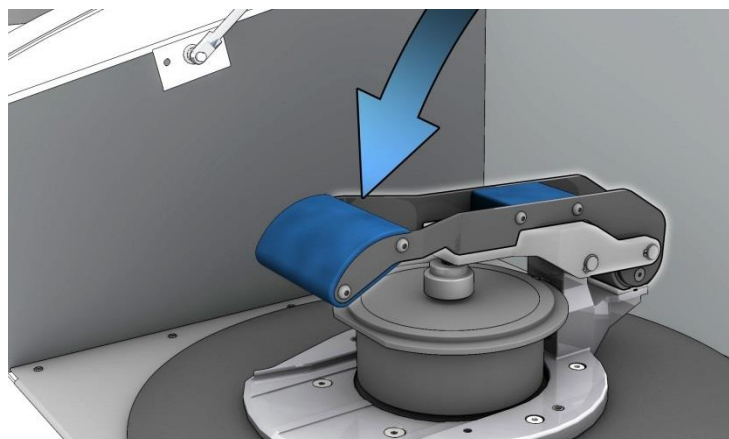


Рис. 21: зажим размольной гарнитуры

- Затяните размольную гарнитуру зажимным рычагом (SH).

- После этого можно закрывать крышку и запускать устройство.


ОСТОРОЖНО

V0024

Ожоги и обваривание

Нагретый размольный стакан и/или измельчаемый продукт

- При измельчении продукт и размольный стакан могут сильно нагреваться. Это зависит от вида измельчаемого продукта, продолжительности размола и объема измельчаемого продукта.
- После измельчения касайтесь размольного стакана только в защитных перчатках.
- **Никогда не открывайте горячий размольный стакан! Перед открыванием дайте размольному стакану остыть до комнатной температуры.**

Зажимное приспособление для размольного стакана легко управляется и имеет надежную конструкцию. При этом основным условием как для безопасности оператора, так и для долговечности компонентов машины является надежная фиксация размольного стакана.

Не забывайте о том, что устройство представляет собой измельчительный прибор с очень высокой подачей энергии измельчаемому продукту, поэтому размольная гарнитура должна быть надежно зафиксирована.

- Устройство запускается только после затяжки зажимного рычага.
 - Если зажимной рычаг во время работы ослабевает, то устройство автоматически отключается.

5.9 Рукоятки размольных стаканов

Полезный объем	50 мл					100 мл				250 мл		
Материал	Сталь	Карбид вольфрама	Агат	диоксид циркония	Сталь 1.1740	Сталь	Карбид вольфрама	Агат	диоксид циркония	Сталь	Карбид вольфрама	Сталь 1.1740
Вставка	Сталь	Карбид вольфрама	Агат	диоксид циркония	Сталь 1.1740	Сталь	Карбид вольфрама	Агат	диоксид циркония	Сталь	Карбид вольфрама	Сталь 1.1740
1	x	x			x							
2			x									
3				x								
4							x					
Без вставки						x		x	x	x	x	x



Рис. 22: вставка 1 для размольного стакана 50 мл (сталь, карбид вольфрама)



Рис. 23: вставка 2 для размольного стакана 50 мл (агат)

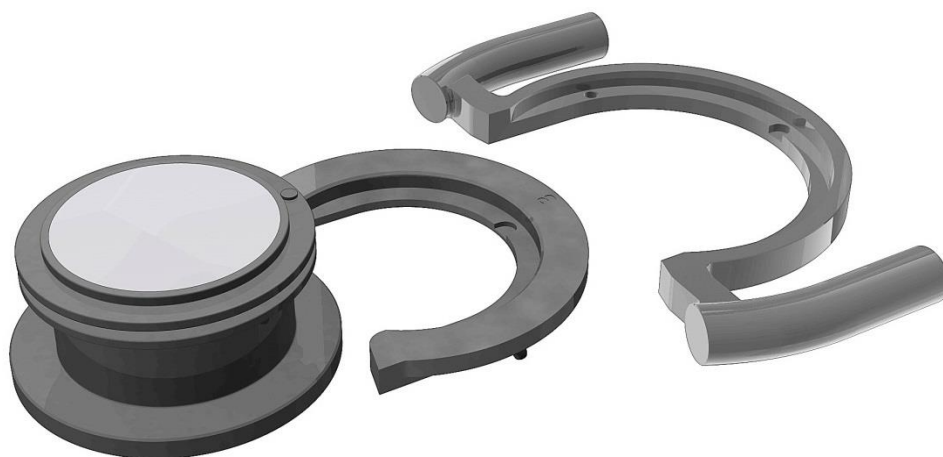


Рис. 24: вставка 3 для размольного стакана 50 мл (диоксид циркония)

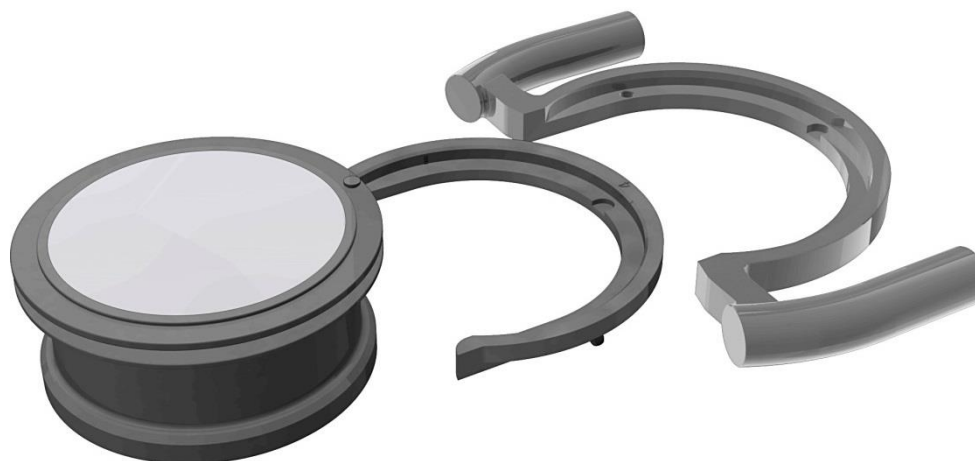


Рис. 25: вставка 4 для размольного стакана 100 мл (карбид вольфрама)



Рис. 26: без вставки для размольного стакана на 250 мл и всех прочих размольных стаканов

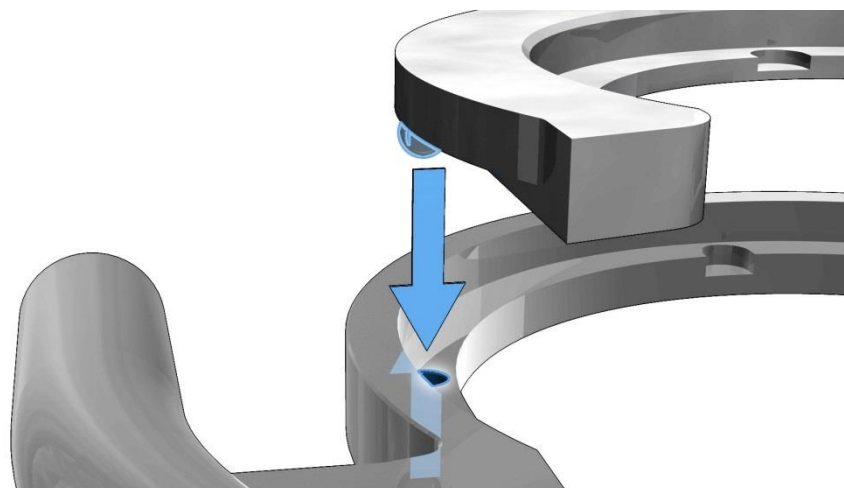


Рис. 27: установка вставки

5.10 Дисплей – управление прибором

5.11 Символы на дисплее



Рис. 28: Вид меню на дисплее

Элемент	Описание	Функция
C1	Меню навигации	Выбор ручного режима, программы и базовых настроек
C2	Название параметров измельчения	Индикация и настройка параметров измельчения
C3	Иконки для функций устройства	Индикаторы состояния функции звука, автоматического открывания и распознавания размольного стакана
C4	Иконка для направления прокручивания	показывает возможные направления прокручивания
C5	Параметры измельчения	Индикация параметров

	Автоматическое открывание включено
	Автоматическое открывание выключено
	Автоматическое распознавание размольного стакана – распознан агат
	Автоматическое распознавание размольного стакана – распознан карбид вольфрама
	Предупреждающий сигнал Вкл
	Предупреждающий сигнал Выкл
	Можно выполнить прокручивание вверх или вниз
	Можно выполнить прокручивание только вверх
	Можно выполнить прокручивание только вниз

Данное устройство отличается удобством управления. На графическом дисплее можно вводить и вызывать все необходимые данные с помощью одной кнопки. Меню управления многоязычное.

5.11.1 Возможности настройки с помощью меню

Выбор пунктов на дисплее производится следующим образом:

Функция вращения I)

- Поверните регулятор для перехода к различным пунктам меню. Выбранные пункты меню выделяются темным цветом. Не подлежащие изменению участки пропускаются.

Функция вращения II)

- Повернуть регулятор для изменения цифровых данных и решений в пунктах меню.

Нажатие I)

- Нажмите на регулятор для открытия выбранных пунктов меню.

Нажатие II)

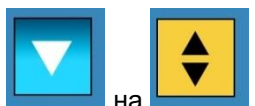
- Нажать на регулятор для подтверждения настроек.

Нажатие III)

- Нажатие и удержание регулятора приводит к возврату в главное окно меню (уровень 1).

5.11.2 Переход между режимами работы

- Повернуть регулятор по часовой стрелке до тех пор, пока темный курсор не окажется на строке меню навигации (**C1**).
- Нажать на регулятор (**F**).
- Иконка для направления прокручивания (**C4**) изменится с



на

- Переходите по меню, вращая регулятор, чтобы переключаться между ручным режимом работы, программами с 01 по 10 и базовыми настройками.
- Для активации выбранного режима работы нажмите на регулятор (**F**).
- Иконка для направления прокручивания (**C4**) изменится с

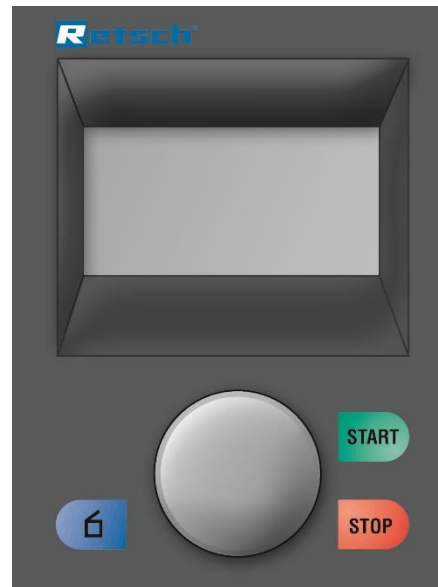


на

- Поворачивая регулятор, перейти к подпунктам выбранного пункта меню.

5.12 Прямой переход в меню выбора языка

Если случайно установлен неподходящий язык, то переход в меню выбора языка выполняется описанным ниже образом.

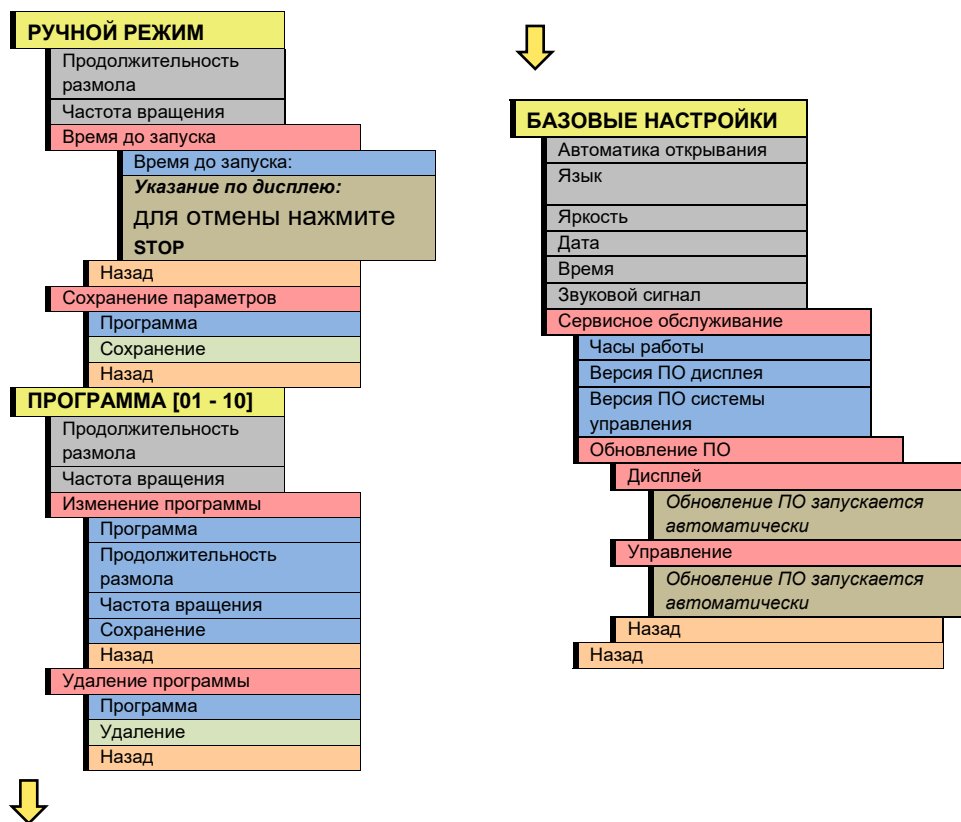


- Выключите главный выключатель устройства.
 - Включите устройство посредством одновременного нажатия на кнопки **START - STOP - Открыть крышку**.
 - После установки подходящего языка выключите и сразу же включите устройство.
- Подтвердите выбор, нажав на регулятор.

Теперь на устройстве установлен выбранный вами язык, и вы находитесь в главном меню.

5.13 Структура меню

Общий обзор всех пунктов меню:



5.14 Режимы работы

С помощью меню навигации (**C1**) можно выбрать следующие режимы работы:

5.14.1.1 Ручной режим

Если настроена эта функция, в любой момент можно вызвать и изменить все параметры и функции. Это также возможно выполнять во время измельчения.

5.14.1.2 Программа с 01 по 10

В программах с 01 по 10 в память сохраняются настроенные ранее параметры продолжительности размола и частота вращения.

5.14.1.3 Базовые настройки

В данном меню выполняются следующие настройки устройства:

- автоматика открывания

- язык
- яркость
- дата
- время
- предупреждающий сигнал
- сервисное обслуживание

5.15 Ручной режим

5.15.1 Продолжительность размола

от 00:01 до 99:59 (минут: секунды)

5.15.2 Частота вращения

от 700 до 1500 об/мин

5.15.3 Время до запуска

от 00:00:01 до 99:59:59 (часов: минут: секунды)

Здесь настраивается обратный отсчет до запуска устройства.

- Для выключения отсчета нажмите кнопку STOP.

5.15.4 Сохранение параметров

Здесь сохраняются в память все ранее настроенные параметры, такие как продолжительность размола и частота вращения.

Настроить желаемые параметры.

- Поворачивая регулятор (F), перейдите в пункт меню Сохранение параметров.
- Нажать на регулятор (F).
- Откроется меню Сохранение параметров, темный курсор будет находиться на строке Программа.
- Для выбора места сохранения программы нажмите на регулятор (F).
- Поворачивая регулятор (F), перейдите к нужному месту сохранения программы.
- Для выхода из меню выбора места сохранения программы нажмите на регулятор (F).
- Выбрать один из следующих вариантов:
 - Сохранение для сохранения настроек или
 - Назад для отмены без сохранения.

5.16 Программный режим

5.16.1 Продолжительность размола

Индикатор сохраненной продолжительности размола:

от 00:01 до 99:59 (минут: секунды)

5.16.2 Частота вращения

Индикатор сохраненной частоты вращения:

от 700 до 1500 об/мин

5.16.3 Изменение программы

В данном меню удаляются сохраненные параметры каждой программы.

- Поворачивая регулятор (F), перейдите в пункт меню Изменение программы.
- Нажать на регулятор (F).
- Откроется меню Сохранение параметров, темный курсор будет находиться на строке Программа.

УКАЗАНИЕ

Можно изменить активную или любую другую программу.

- Нажать на регулятор (F), чтобы активировать выбранную программу.
 - Поворачивая регулятор (F), перейдите к нужному месту сохранения программы.
 - Для выхода из меню выбора места сохранения программы нажмите на регулятор (F).
- Настройте желаемые параметры измельчения.
- Для завершения выбрать один из следующих вариантов:
 - Сохранение для сохранения настроек или
 - Назад для отмены без сохранения.
 - Возврат назад на уровень программы.

УКАЗАНИЕ

Несохраненную программу запустить нельзя.

5.16.4 Удаление программы

В данном меню можно удалить сохраненные параметры каждой программы.

УКАЗАНИЕ

Удаляются только параметры, сохраненные в соответствующей программе. Место для сохранения программы остается.

- Поворачивая регулятор (F), перейдите в пункт меню Удаление программы.
- Нажать на регулятор (F).
- Откроется меню Удаление программы, темный курсор будет находиться на строке Программа.
- Нажать на регулятор (F), чтобы активировать выбранную программу.
- Поворачивая регулятор (F), перейдите к нужной программе.
- Нажмите на регулятор (F) для выхода из режима выбора программы.
- Для завершения выбрать один из следующих вариантов:
 - Удаление для удаления настроек или
 - Назад для отмены без удаления.
- Возврат назад на уровень программы.

5.17 Базовые настройки

УКАЗАНИЕ

Пока меню базовых настроек активно, запуск измельчения будет невозможен.

5.17.1 Автоматическое открывание

В данном меню настраивается, будет ли открываться крышка размольной камеры по завершении размолла автоматически или по нажатию кнопки.

Если функция выключена, то на дисплее появляется нижеследующая пиктограмма для подтверждения.



Рис. 29: пиктограмма автоматического открывания

5.17.2 Язык

Здесь можно выбрать язык, на котором будет отображаться меню. После выбора и подтверждения нажатием регулятора вся структура меню будет отображаться на выбранном языке.

УКАЗАНИЕ

При первом включении устройства отобразится меню выбора языка.

- Выберите желаемый язык, вращая регулятор.
- Выбор подтверждается нажатием на регулятор, и на дисплее появляется сообщение "Открыть крышку".

5.17.3 Яркость

Яркость можно настроить специально под пользователя или условия окружающей среды (яркое солнечное освещение, ослепление и т.д.)

5.17.4 Дата

Здесь можно ввести текущую дату.

Настройки сохраняются в памяти устройства при отключении его от сети не более чем на 30 дней.

5.17.5 Время

Здесь можно ввести время.

После этого время появится на мониторе в режиме ожидания.

Настройки сохраняются в памяти устройства при отключении его от сети не более чем на 30 дней.

5.17.6 Предупреждающий сигнал

Сообщения о неисправностях в случае неверной эксплуатации могут сопровождаться предупреждающим акустическим сигналом. Если данная функция выключена, появляется соответствующий значок

5.17.7 Сервисное обслуживание

5.17.7.1 Часы работы

Ведется учет рабочих часов размола, т. е. времени от запуска до остановки. Эти данные не подлежат редактированию.

5.17.7.2 Версия ПО дисплея

Индикация версии ПО дисплея.

5.17.7.3 Версия ПО системы управления

Индикация версии производственного ПО.

5.17.7.4 Обновление ПО

SOFTWARE VERSION (Версия программного обеспечения)

Версию рабочего программного обеспечения можно, по мере необходимости, вызывать и обновлять. В случае нужды, обратитесь к своему дистрибьютору от компании Retsch.

Если выход в это меню произошел по ошибке и вы не можете вернуться в предыдущее, отключите устройство на главном переключателе устройства и запустите его вновь

6 Сообщения об ошибках и указания

6.1 Сообщения об ошибках

Сообщения об ошибках информируют пользователя о распознанных ошибках устройства или программы. Поступление сообщения об ошибке означает наличие неисправности, при которой работа устройства или программы автоматически прерывается. Неисправности такого рода необходимо устранять перед следующим вводом в эксплуатацию.

Код ошибки	Описание	Действия
E11	Ошибка двигатель / мотор	⇒ Выключите главный выключатель и подождите 30 с перед повторным включением. ⇒ Если ошибка сохраняется, свяжитесь с сервисной службой.
E13	Перегрев привода	Выключить главный выключатель и дать приводу остыть.
E20	Ошибка системы управления	⇒ Выключите главный выключатель и подождите 30 с перед повторным включением.
E25	Ошибка дисплея	⇒ Если ошибка сохраняется, свяжитесь с сервисной службой.
E26	Неисправность преобразователя частоты	
E50	Ошибка контура безопасности	
E51	Ошибка предохранительного выключателя (фиксатора)	
E52	Ошибка выключателя 1 (стяжной хомут не закрыт)	

6.2 Указания

Указания информируют пользователя об определенных процессах, выполняемых устройством или программой. Работа устройства или выполнение программы могут быть на некоторое время прерваны, хотя неисправность отсутствует. Для продолжения процесса указания должны быть квитированы пользователем. Указания помогают пользователю, предоставляя ему дополнительную информацию, но не определяют ошибки устройства или программы.

Код указания	Описание	Действия
H10	Дать приводу остыть	⇒ Привод перегрет, дать прибору остыть. ⇒ После охлаждения повторно запустить процесс измельчения.
H41	Закрыть размольную камеру	⇒ Проверить, правильно ли зажата размольная гарнитура.
H42	Откройте и закройте крышку/кожух.	⇒ Подтвердите сообщение на дисплее. ⇒ Откройте кожух.
H45	Прерывание работы из-за пропадания напряжения в сети	⇒ Подтвердить сообщение на элементе управления. Последний процесс измельчения можно продолжить.

7 Очистка, износ и техобслуживание

ПРЕДУПРЕЖДЕНИЕ

12.W0003

Опасность для жизни вследствие поражения электрическим током

- Удар электрическим током может привести к ожогам, нарушениям сердечного ритма или к апноэ, а также к остановке сердца.
- **Извлекайте сетевой штекер перед очисткой прибора.**
- **Не очищайте прибор под проточной водой. Используйте только смоченную водой тряпку.**

ПРЕДУПРЕ

W0012

Для очистки или проведения сервисного обслуживания устройство всегда должно быть выключено и отсоединено от сети.

7.1 Очистка

7.1.1 Техническое обслуживание запорных кулачков

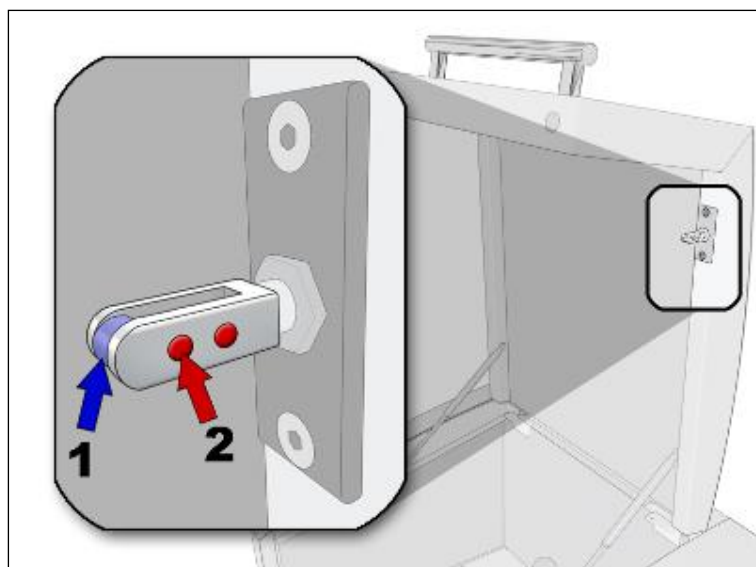


Рис. 30: техническое обслуживание запорных кулачков

Для обеспечения эксплуатационной надежности устройства время от времени, но не менее одного раза в месяц, следует выполнять следующие работы по техобслуживанию:

- Ролик (1) запорного кулачка следует проверять на легкость хода и, при необходимости, смазывать, например, маслом для швейных машин.
- Выполните очистку магнита (2) на запорном кулачке.

Легкость хода ролика (1) на запорном кулачке является условием надежного закрывания крышки корпуса машины PM400.

7.2 Замена предохранителей прибора

ПРЕДУПРЕЖДЕНИЕ

13.W00014

Опасность для жизни вследствие поражения электрическим током
Открытые токопроводящие контакты

- При замене предохранителей существует опасность контакта с токопроводящими контактами. Удар электрическим током может привести к ожогам, нарушению сердечного ритма или апноэ, а также к остановке сердца.
- **Перед заменой предохранителей обязательно отсоединяйте сетевой кабель.**

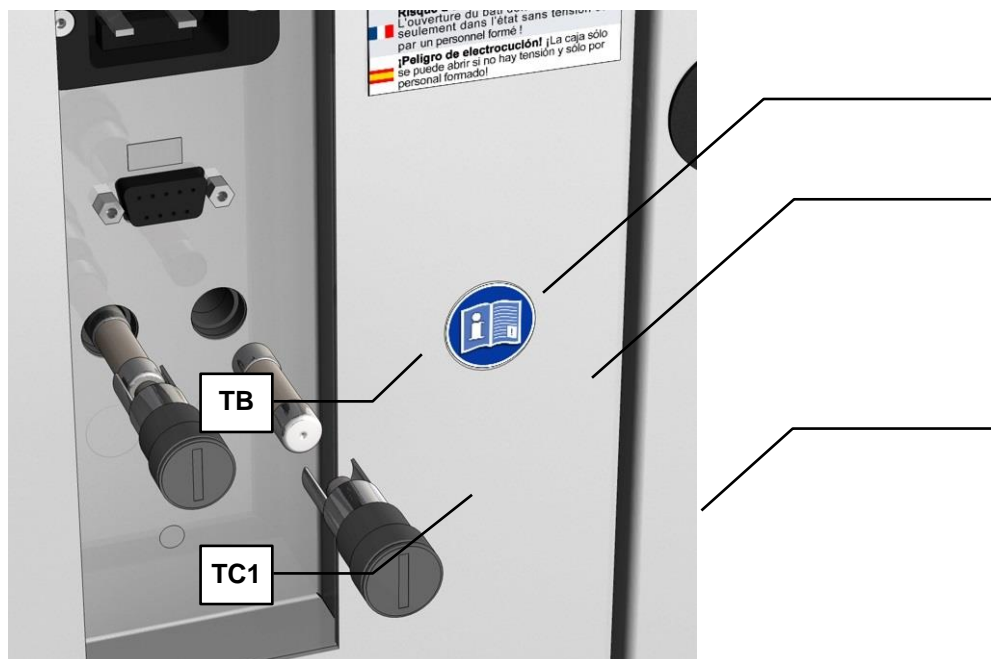


Рис. 31: замена предохранителя

УКАЗАНИЕ

Всегда заменяйте оба предохранителя (ТВ).

- Тип предохранителя: 2 x 200 мА Т 250В
- Выверните держатели предохранителей (ТС1) и (ТС2).
 - Выньте предохранители из держателей и вставьте в них новые предохранители.
 - Вставьте держатели предохранителей со вставленными новыми предохранителями в отверстия (ТА).

7.3 Техобслуживание

ПРЕДУПРЕЖДЕНИЕ

W0016

Опасность для жизни вследствие поражения электрическим током

Сильное электрическое напряжение из-за разрядки конденсаторов

- При разрядке конденсаторов в преобразователе частоты устройство после извлечения сетевого штекера сохраняет в себе напряжение еще в течение **3 минут**.
- После открывания устройства возможен контакт с его токопроводящими компонентами. Удар электрическим током может привести к ожогам, нарушению сердечного ритма или апноэ, а также к остановке сердца.
- **После того, как извлечен сетевой штекер, выждите 3 минуты перед тем, как открывать устройство.**

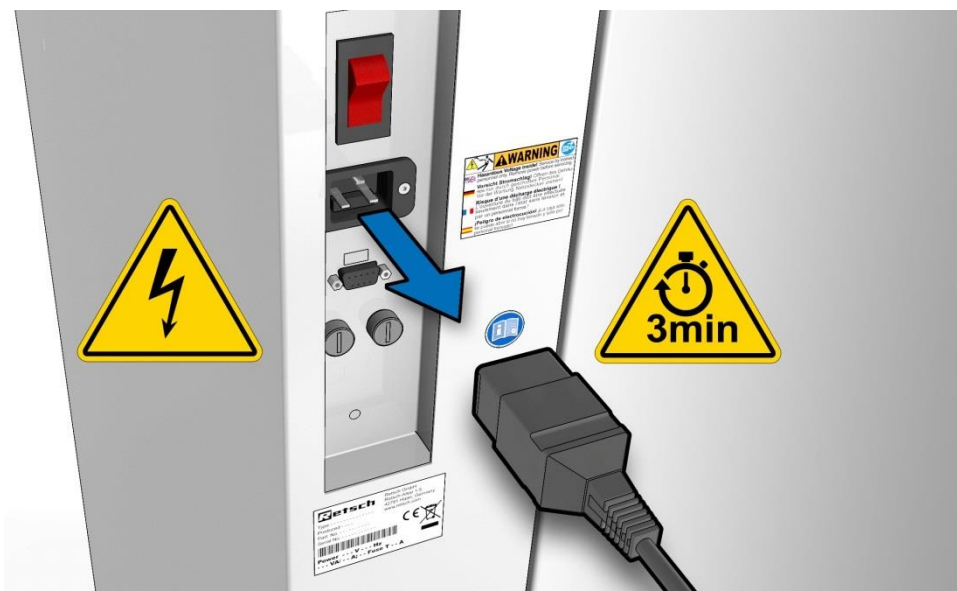


Рис. 32: Извлечь сетевой штекер

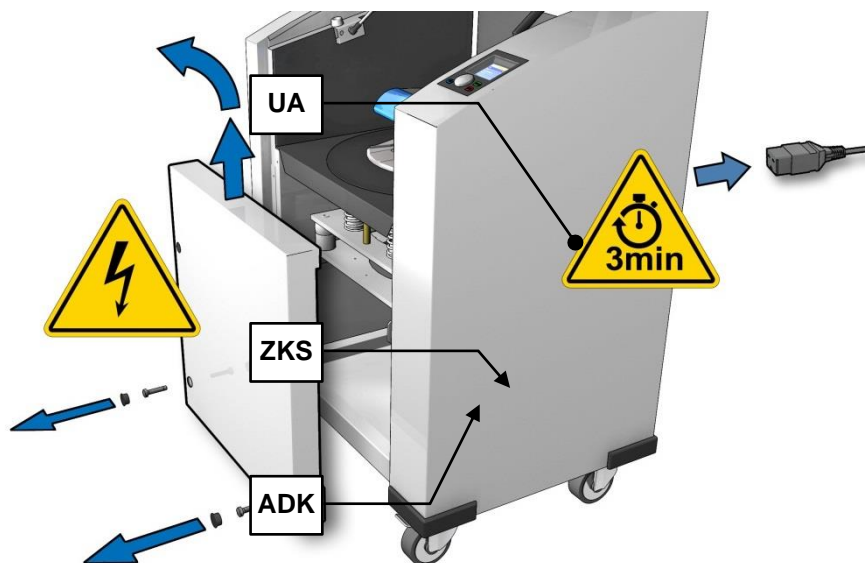


Рис. 33: снятие крышки

- Нажмите кнопку "Поднять крышку" и откройте крышку.
- Снимите нижние колпачки (**ADK**).
- Выверните оба винта с цилиндрической головкой (**MS**).
- Вытяните нижний свес (**UA**) движением вверх, пока он не отцепится.

УКАЗАНИЕ

- Три нижних резиновых амортизатора (**GF**) на верхнем и нижнем конце направляющего пальца необходимо смазывать каждые 250 рабочих часов. Используйте для этого высококачественную смазку Klüber типа "Staburags NBU 4MF" или аналогичную высококачественную смазку.
- Для этого снимайте резиновые амортизаторы и добавляйте достаточное количество смазки в оба отверстия.

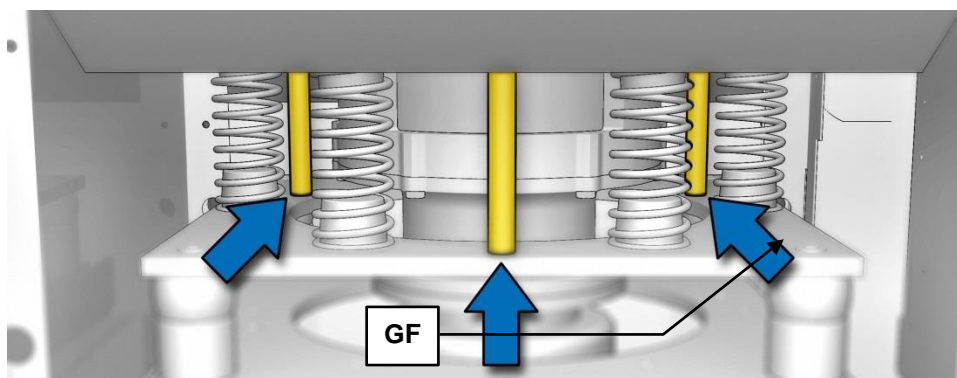


Рис. 34: позиции резиновых амортизаторов

- После выполнения технического обслуживания резиновых амортизаторов установите на место нижний свес.
- Закрепите нижний свес двумя винтами с цилиндрической головкой.

7.4 Изнашивающиеся детали

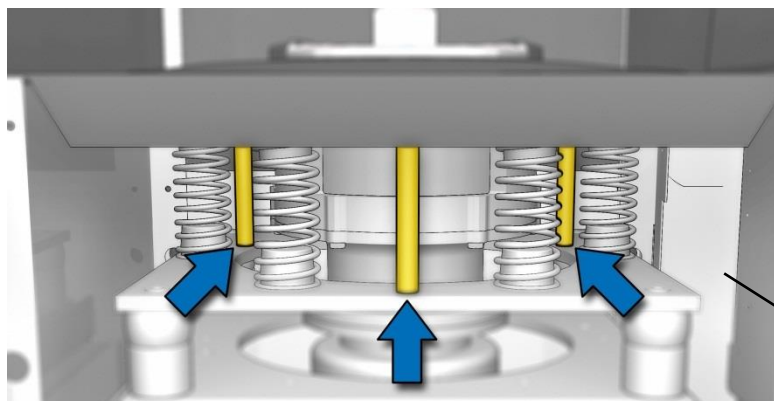


Рис. 35: резиновые амортизаторы

- Заменяйте 3 резиновых амортизатора (**GF**) примерно через каждые 500 рабочих часов.
- № для заказа 03.228.0003

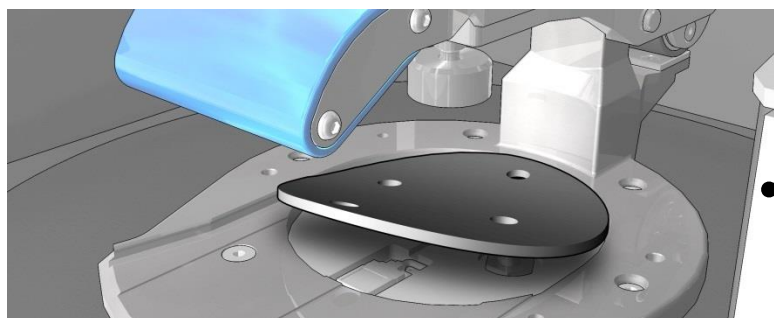


Рис. 36: резиновый мат

- Заменяйте резиновый мат (**GP**) примерно через каждые 300 рабочих часов.
- № для заказа 03.243.0069

8 Возврат для ремонта и технического обслуживания



Рис. 2: Сопроводительный документ на возвращаемое изделие

Компания RETSCH принимает приборы и принадлежности для ремонта, технического обслуживания или калибровки только при условии правильного и полного заполнения сопроводительного документа на возвращаемые изделия.

- В случае возврата прибора наклейте сопроводительный документ снаружи на упаковку.

Чтобы исключить угрозу для здоровья наших сотрудников, мы сохраняем за собой право отказать принять устройство и отправить его назад за счет отправителя.

9 Утилизация

В случае утилизации следуйте соответствующим законодательным предписаниям. Информация по утилизации электрических и электронных приборов в Европейском сообществе.

Внутри Европейского сообщества утилизация электрических приборов регулируется национальными положениями, основывающимися на Директиве EC2002/96/EC о старом электрическом и электронном оборудовании (WEEE).

Согласно этой директиве приборы, выпущенные для сектора B2B после 13.08.2005 г., куда входит данный прибор, не подлежат утилизации вместе с коммунальным или бытовым мусором. Для документального подтверждения этого они отмечены следующей маркировкой.

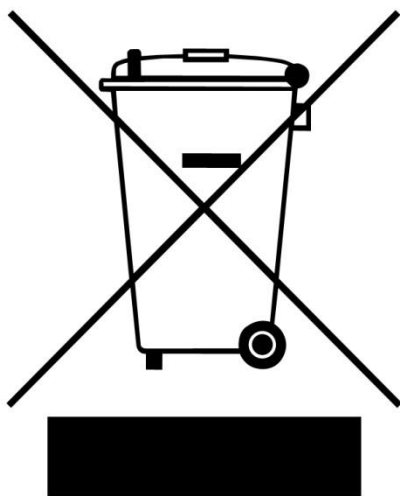


Рис. 3: Маркировка утилизации

Так как правила утилизации в разных странах могут отличаться, просьба обращаться за соответствующей информацией к своему поставщику. Эта обязанность маркировки в Германии действует с 23.03.2006. С этого момента производитель обязан предложить соответствующую

Эта обязанность маркировки в Германии действует с 23.03.2006. С этого момента производитель обязан предложить соответствующую возможность возврата для всех приборов, выпущенных после 13.08.2005. Ответственность за надлежащую утилизацию всех приборов, выпущенных до 13.08.2005, несет конечный пользователь.

10 Index

1	
1500W.....	20
16A.....	20
D	
DIN 45635-31-01-KL3.....	20
L	
LpAeq.....	20
LWA.....	20
№	
№ артикула.....	12
A	
Аварийная разблокировка.....	25
Автоматическое открывание.....	38
Авторские права.....	6
Адрес производителя.....	12
Адрес сервисной службы.....	9
Б	
Базовые настройки.....	36, 38
Бланк подтверждения для эксплуатирующей стороны.....	10
B	
Версия ПО дисплея.....	39
Версия ПО системы управления.....	39
Версия производственного ПО.....	39
Вес.....	21
Вид задней стороны устройства.....	23
Вид меню на дисплее.....	33
Вид панели управления.....	24
Вид прибора.....	22
Вид устройства спереди.....	22
Внешнее устройство защиты.....	13
Возврат	
Для ремонта и технического обслуживания.....	46
Возможности настройки с помощью меню.....	34
Время.....	39
Время до запуска.....	37
Выбор пунктов.....	34
Выбросы.....	20
Высота.....	21
открытая крышка.....	21
Г	
Глубина.....	21
Год производства.....	12
Д	
Дата.....	39
Директива по ЭМС.....	13
Дисплей – управление прибором.....	33
З	
Заводская табличка.....	13
Описание.....	12
Замена предохранителей прибора.....	42
Запорные кулачки	
техническое обслуживание.....	41
Запорный кулачок.....	25
Защитное устройство от тока утечки.....	13
Защитный провод.....	13
Зона наполнения размольного стакана.....	28
И	
Изменение программы.....	37
Изменения.....	6
Измерение шума.....	20
Изнашивающиеся детали.....	45
Износ.....	20, 26, 41
Исполнение предохранителей.....	12
Использование машины по назначению.....	18
К	
Класс защиты.....	21
Колебания температуры и конденсат.....	11
Количество предохранителей.....	12
Крышка.....	21
M	
Маркировка CE.....	12
Маркировка утилизации.....	12
Маркировка утилизации.....	47
Место установки	
Условия.....	11
Монтажная высота.....	12
Мощность.....	12
Мощность предохранителей.....	12
Н	
Наименование прибора.....	12
Напряжение.....	12
Необходимая опорная поверхность.....	21
неподходящий язык.....	34
Номинальная мощность.....	20
О	
Обзор элементов управления и индикации.....	24
Обзорная таблица частей прибора.....	23
Общие указания по технике безопасности.....	8
Описание.....	23, 24, 33
Описание заводской таблички.....	12
Очистка.....	41
Ошибка	
E11.....	40
E13.....	40
E20.....	40
E25.....	40
E26.....	40
E50.....	40
E51.....	40
E52.....	40

П		Технические характеристики	18
ПО		Техобслуживание	41, 43
обновление	39	Ток срабатывания	13
Подключение к электросети.....	13	Травмы средней тяжести и легкие	
Подъемник		повреждения	7
крепление.....	16	Транспортировка	11, 14, 16
Пояснения к указаниям по технике		Транспортировочное крепление	14
безопасности	7	отсоединение от транспортировочного	
Предохранительное устройство для		поддона.....	15
транспортировки.....	17	удаление с устройства	15
Предохранительные устройства	21	Удалить	17
Предохранительный отступ	21	Транспортировочные винты	
Предписания места установки.....	13	установка.....	15
Предупреждающий сигнал.....	39	Транспортировочные ролики	
Преобразователь частоты	13	блокировка	16
Прижим крышки.....	25	У	
автоматический	21	Увеличенное изображение размольной камеры	
Программа с 01 по 10	36	22
Программный режим	37	Удаление программы.....	38
Продолжительность размола	37	Указание	
Продолжительность размола	37	H10	40
Противопопмеховое устройство.....	13	H41	40
Процесс измельчения		H42	40
подготовка.....	27	H45	40
Прямой переход в меню выбора языка	34	Указания.....	40
Р		Указания к руководству по эксплуатации	6
Работа	14	Указания по безопасности.....	7
Размер загружаемого продукта	19	Укладка кольца и шайбы	28
Размеры.....	21	Упаковка	11
Размольная гарнитура		Управление прибором	22
распознавание	20	Уровень звуковой мощности	20
Размольный стакан.....	26	Установка	11
номинальный объем	19	Установка прибора.....	12, 16
Степень заполнения	19	Установление соединения через интерфейс	13
Установка	26	Устройство	
Режимы работы.....	36	закрывание.....	24
Ремонт	9	открыть	24
Рукоятки размольных стаканов	30	Устройство измерения шума	21
Ручной режим	36	Утилизация	47
Ручной режим	37	Ф	
С		Функция	23, 24, 33
Сбой электропитания	25	Ц	
Сервисное обслуживание	39	Целевая группа	8
Серийный номер	12	Ч	
Серьезные травмы	7	Частота вращения.....	37
Сетевое подключение	13	Частота вращения.....	37
Сила тока	12	Частота вращения двигателя	20
Символы на дисплее	33	Частота сети	12
Соединительный кабель	13	Часы работы	39
Сообщения об ошибках.....	40	Чувствительные ко всем видам тока.....	13
Сопроводительный документ на		Ш	
возвращаемое изделие	46	Ширина	21
Сохранение параметров	37	Штрихкод.....	12
Структура меню.....	36	Шумовое загрязнение на рабочем месте	20
Т		Шумовые показатели	20
Температура окружающей среды.....	11		

Э	
Экранированные кабели	13
элементов управления и индикации	24

Я	
Язык.....	39
Яркость.....	39

VIBRATORY DISC MILL

RS 200 | 20.730.xxxx

EU DECLARATION OF CONFORMITY

Herewith we declare, represented by the signatory, that the above mentioned device complies with the following directives and harmonized standards:

Machinery Directive 2006/42/EC

Applied standards, in particular:

DIN EN ISO 12100	Safety of machinery
DIN EN ISO 13857	Safety of machinery - Safety distances to prevent hazard zones being reached by upper and lower limbs
DIN EN 60204-1	Safety of machinery - Electrical equipment of machines

EMC Directive 2014/30/EU

Applied standards, in particular:

DIN EN 55011	Industrial, scientific and medical equipment - Radio-frequency disturbance characteristics - Limits and methods of measurement
DIN EN 61000-3-2	Electromagnetic compatibility (EMC)
DIN EN 61000-3-3	Electromagnetic compatibility (EMC)
DIN EN 61326-1	Electrical equipment for measurement, control and laboratory use - EMC requirements

Low Voltage Directive 2014/35/EU

Applied standards, in particular:

DIN EN 61010-1	Safety requirements for electrical equipment for measurement, control and laboratory use
----------------	--

Authorized person for the compilation of technical documents:

Dr. Loredana Di Labio (technical documentation)

Furthermore, we declare that the relevant technical documentation for the above mentioned device has been compiled according to Annex VII Part A of the Machinery Directive, and we undertake to submit this documentation on request to the market surveillance authorities.

In case of a modification of the device not previously agreed with Retsch GmbH, as well as the use of unauthorised spare parts or accessories, this declaration will lose its validity.

Retsch GmbH



Dr. Ing. Frank Janetta, Team Leader R&D Department

Haan, 08/2017





Retsch[®]

Авторское право

© Copyright by
Retsch GmbH
Retsch-Allee 1-5
42781 Haan
Германия