

ЩЁКОВАЯ ДРОБИЛКА ВВ 100

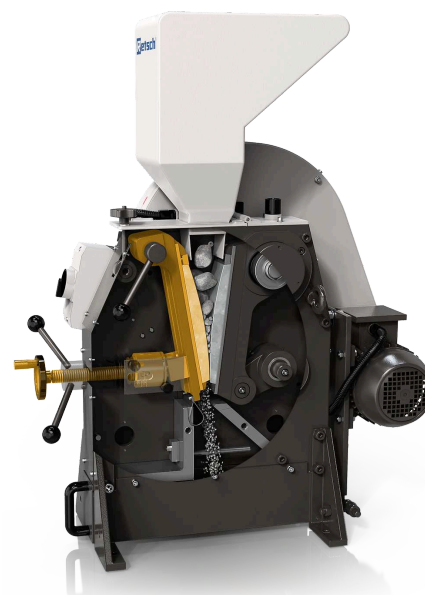
Базовая модель для стандартных прикладных задач



Щёковая дробилка ВВ 100 - самая маленькая напольная модель. Она подходит для измельчения образца размером до 50 мм. Ширина щели может быть установлена бесступенчато в диапазоне 0-20 мм. В зависимости от материала образца можно получить частицы размером до 4 мм, что обеспечивает коэффициент дробления 12,5.

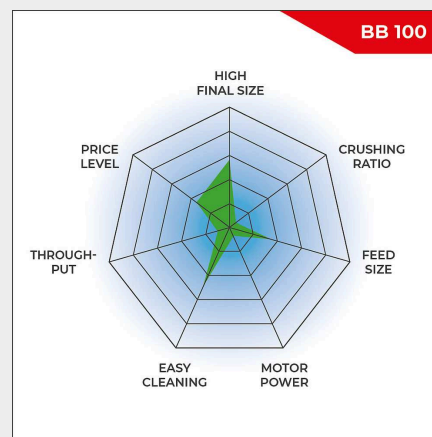
Щёковая дробилка серии RETSCH выпускается в 8 различных типоразмерах. Производительность и конечная тонкость зависят от типа дробилки, выбранной ширины щели и свойств образца.

Прочная конструкция, простота в обращении и очистке - отличительные характеристики щёковых дробилок RETSCH. Небольшие объёмы пробы обрабатываются порционно; для больших объёмов дробилки могут работать непрерывно.



НАДЁЖНАЯ И УНИВЕРСАЛЬНАЯ

- | Отличная производительность, высокая степень измельчения
- | Большой выбор материалов для измельчения без намола
- | Регулировка нулевой точки для компенсации износа мелющих щёк
- | Непрерывное задание ширины щели
- | Легко очищаемая размольная камера
- | Подходит для непрерывного измельчения
- | Опциональная система удаления тонкой пыли



Базовая модель для стандартных прикладных задач

ЩЁКОВАЯ ДРОБИЛКА ВВ 100

ПРЕВОСХОДСТВО В ДЕТАЛЯХ

Надёжная конструкция, простота в обращении и очистке — главные преимущества щёковой дробилки ВВ 100. Для небольшого количества образца объёмом до 2л дробилка ВВ 100 может использоваться в режиме измельчения партиями; для больших объёмов - в непрерывном режиме.

Измельчённый образец собирается в приёмный сосуд. Для больших количеств или непрерывного дробления приёмный сосуд можно заменить решениями, разработанными по индивидуальному заказу (например, ленточным конвейером).

Тарельчатая пружина, встроенная в регулировочный механизм шпинделя, обеспечивает дополнительную регулировку защиты от перегрузки. Эксцентрический шпиндель, который перемещает дробящий рычаг, управляется тормозным двигателем через клиновую ременную передачу. Самый большой ременной шкив также действует как моховик, для обеспечения равномерной и плавной работы.

ЩЁКОВАЯ ДРОБИЛКА ВВ 100

РЕГУЛИРОВКА НУЛЕВОЙ ТОЧКИ ДЛЯ КОМПЕНСАЦИИ ИЗНОСА МЕЛЮЩИХ ЩЁК

В зависимости от материала и производительности, рано или поздно, мелющие щеки начинают изнашиваться. Это означает, что ширина между мелющими щеками со временем увеличивается. Соответственно, для того, чтобы получить воспроизводимые результаты, требуется компенсировать этот износ.

В щёковых дробилках RETSCH расстояние между щеками можно непрерывно регулировать, что позволяет компенсировать износ. Это достигается медленным изменением ширины щели во время работы двигателя до соприкосновения щёк друг с другом. Полученная таким образом новая нулевая точка сохраняется путем нажатия на кнопку переустановки шкалы.



ЩЁКОВАЯ ДРОБИЛКА ВВ 100

УДОБСТВО ПОЛЬЗОВАТЕЛЯ В СОЧЕТАНИИ С МАКСИМАЛЬНОЙ БЕЗОПАСНОСТЬЮ

В щёковых дробилках RETSCH безопасность стоит на первом месте. Загрузочная воронка оснащена защитой от выброса материала и блокирует случайный доступ внутрь дробилки. Для немедленной остановки предусмотрены предохранительный выключатель и тормоз двигателя, срабатывающие при ненадлежащем открытии или включении оборудования.



Для удобства очистки размольной камеры можно снять загрузочную воронку, выполнив несколько простых шагов. Щёковые дробилки работают максимально ровно и тихо, а техническое обслуживание практически не требуется.

ДЛЯ ЭФФЕКТИВНОГО И БЕЗОПАСНОГО ИЗМЕЛЬЧЕНИЯ/

ПРИНАДЛЕЖНОСТИ ДЛЯ ЩЁКОВОЙ ДРОБИЛКИ ВВ 100

Размольная гарнитура доступна в пяти различных исполнениях, что позволяет работать с пробами различных свойств и в зависимости от дальнейшего анализа:

- | марганцовистая сталь
- | нержавеющая сталь
- | карбид вольфрама
- | сталь для измельчения без намола тяжелых металлов



ЩЁКОВАЯ ДРОБИЛКА ВВ 100

ТИПИЧНЫЕ ОБРАЗЦЫ МАТЕРИАЛОВ

Мощные щёковые дробилки RETSCH идеально подходят для предварительного измельчения строительных материалов, руды, гранита, оксидной керамики, кварца, шлака, кремния, угля, вольфрамовых сплавов, цементного клинкера и т. д.



бетон



jade



стекло



уголь

Чтобы найти наилучшее решение для Ваших задач пробоподготовки, воспользуйтесь нашей базой данных по применениям

ЩЕКОВАЯ ДРОБИЛКА ВВ 100

ХАРАКТЕРИСТИКИ

Применения	предварительное дробление
Область применения	геология / металлургия, машиностроение / электроника, окружающая среда / переработка, стекло / керамика, строительные материалы, химия / пластики
Исходный материал	средне-твердый, твердый, хрупкий, вязкий
Принцип измельчения	давление
Исходный размер частиц*	< 50 мм
Конечная тонкость*	< 4 мм
Производительность*	200 kg/h
Материал размольной гарнитуры	марганцовистая сталь, нержавеющая сталь, карбид вольфрама, сталь 1.1750 (для измельчения без намола тяжелых металлов)
Ширина щеки	60 x 60 мм
Установка ширины щели	0 - 20 мм
Отображение ширины щели	шкала
Регулировка нулевой точки	да
Воронка	да
Система для удаления пыли	да
Централизованная смазка	нет
Версия для технологической линии	нет
Объем приемного сосуда	2 л
Привод	1-фазный / 3-фазный двигатель
Мощность привода	0,75 кВт
Электропитание	различные напряжения
Тип электросети	1-фазное / 3-фазное
Степень защиты	IP 54
Ш x В x Г в закрытом виде	320 x 960 x 800 мм
Вес нетто	~ 137 кг
Стандарты	CE

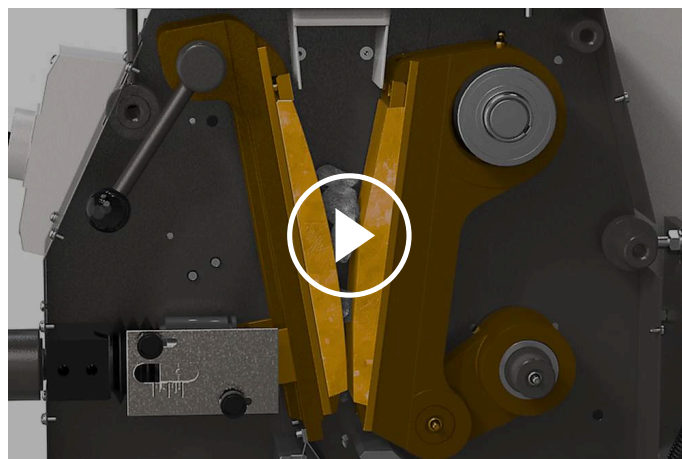
* в зависимости от исходного материала, конфигурации и настроек прибора

ЩЁКОВАЯ ДРОБИЛКА ВВ 100

ПРИНЦИП РАБОТЫ

Щёковая дробилка ВВ 100 это надёжный и мощный прибор. Процесс измельчения происходит в клинообразной области между неподвижной дробящей щекой и щекой, которая приводится в движение эксцентриковым валом. Материал дробится эллиптическим движением щеки и падает вниз под действием силы тяжести.

Как только размер частиц материала становится меньше заданной ширины щели, он попадает в приёмный сосуд. Бесступенчатое задание и шкала ширины щели гарантируют оптимальное измельчение материала до заданной конечной тонкости.



[Смотреть видео](#)