

BT-902.00.000M PЭ



**ВИБРОТЕХНИК**

Авангард российского оборудования  
для точного измельчения



Победитель конкурсов по качеству  
«100 лучших товаров России», «Сделано в России»  
и «Сделано в Петербурге»

**МЕЛЬНИЦА РОТОРНАЯ НОЖЕВАЯ РМ 120М**

**BT-902.00.000M PЭ**

**Руководство по эксплуатации**

Санкт-Петербург  
2020

Содержание

	Стр.
Введение	3
1 Описание и работа изделия	4
1.1 Назначение изделия	4
1.2 Технические характеристики	4
1.3 Состав изделия	5
1.4. Устройство и работа	5
1.4.1 Устройство изделия	5
1.4.2 Работа изделия	7
2. Использование по назначению	8
2.1 Меры безопасности	8
2.2 Подготовка изделия к использованию	8
2.3 Использование изделия	9
2.4 Возможные неисправности и порядок ремонта	10
2.5 Перевод изделия в транспортное положение	11
3. Техническое обслуживание	11
4 Утилизация	13

## Введение

Настоящее Руководство по эксплуатации (далее – «РЭ») предназначено для изучения устройства и правил эксплуатации Мельницы роторной ножевой РМ 120М (далее – «Мельница») и содержит: описание изделия, принцип действия, технические характеристики, сведения, необходимые для правильной эксплуатации изделия и поддержания его в работоспособном состоянии.

К работе на Мельнице допускаются лица, имеющие квалификационную группу по электробезопасности не ниже II. К обслуживанию и ремонту Мельницы допускаются лица, имеющие квалификационную группу по электробезопасности не ниже III.

## 1 Описание и работа изделия

### 1.1 Назначение изделия

Мельница предназначена для измельчения пластиков, волокнистых, полимерных, целлюлозосодержащих и органических материалов.

Мельница может быть использована в лабораториях, в опытно-экспериментальном и мелкосерийном производстве.

### 1.2 Технические характеристики

Мельница относится к измельчительному оборудованию с электромеханическим приводом.

Климатическое исполнение Мельницы – УХЛ-4 по ГОСТ 15150-69.

Мельница не должна применяться для работы с радиоактивными и взрывоопасными материалами.

Технические характеристики Мельницы приведены в таблице 1.

Таблица 1

№ п/п	Параметры, единицы измерения	Значения параметров
1	2	3
Технологические параметры		
1	Размер частиц продукта измельчения при установке решетки с минимальными отверстиями, мм	90% < 0,5
2	Крупность исходного материала, мм, не более*	50
3	Производительность, кг/ч**	2-100
Технические параметры		
1	Размеры загрузочного окна камеры дробления, мм	80x60
2	Размер отверстий разгрузочной решетки, мм	0,8-20
3	Мощность электродвигателя, кВт	1,5/1,1
4	Напряжение питания, 50 Гц, В	220/380
5	Частота вращения вала двигателя, об/мин.	1500
6	Частота вращения ротора, об/мин.	1500
7	Полный/полезный объем приемной емкости, дм <sup>3</sup>	1,8/ 1,2
8	Габаритные размеры, мм (Длина x Ширина x Высота)	500x380x685
9	Масса, кг	48
10	Материал ножей - инструментальная сталь	ХВГ, 9ХС, 40Х
11	Твердость ножей, НRс	40...45
12	Модель пульта управления	Встроенный КПУР

\*Возможна порционная загрузка материалов вытянутой формы, размер кото-

BT-902.00.000M PЭ

рых в одном из измерений значительно превышает указанный.

\*\*Зависит от физических свойств материала и размера отверстий разгрузочной решётки.

Примечание:

Измельчение влажных, жирных, липких, твердых, склонных к агломерации и подобных материалов на Мельнице затруднительно, отдельных материалов - невозможно.

Возможность и эффективность измельчения материала определяется опытным путем.

### 1.3 Состав изделия

Комплект поставки изделия представлен в таблице 2.

Таблица 2

№ п/п	Составные части	Количество, шт.
1	2	3
1	Мельница роторная ножевая РМ 120М	1
2	Пульт управления КПУР-4,0	1
3	Решетка разгрузочная	1
4	Шаблон для установки ножей	1
5	Съемник ротора	1
6	Ключ торцовый	1
7	Тонконосы для извлечения решетки	1
Документация		
1	Руководство по эксплуатации РМ 120М	1
2	Формуляр РМ 120М	1
3	Руководство по эксплуатации КПУР-4,0	1
4	Формуляр КПУР-4,0	1
5	Паспорт на электродвигатель АИР80А4	1

Примечание: любые элементы или комплектующие изделия могут быть поставлены по дополнительному заказу.

Предприятие-изготовитель рекомендует к приобретению следующие запасные части и принадлежности:

- Ножи ротора (комплект 3 шт.);
- Ножи корпуса (комплект 4 шт.);
- Совок большой (объемом 1,2 л);
- Частотный преобразователь.

### 1.4. Устройство и работа

#### 1.4.1 Устройство изделия

Основными составными частями Мельницы (Рис. 1) являются: корпус

1, электродвигатель 2, основание 4, ротор 5, питающая воронка 6 и плунжер 7.

Корпус 1 представляет собой толстостенное металлическое кольцо, которое крепится с помощью винтов к фланцу электродвигателя 2. Электродвигатель закреплен на основании 4, снабженном четырьмя резиновыми амортизаторами 3.

Над загрузочным отверстием в верхней части корпуса закреплена питающая воронка 6, а под разгрузочным отверстием в нижней части корпуса – приемная емкость 8. Четыре паза внутри корпуса предназначены для установки неподвижных ножей 9. К корпусу с помощью петли шарнирно прикреплена крышка 11, на торцевой поверхности которой установлена прокладка, уплотняющая зазор между крышкой и корпусом.

Латчер 13 предназначен для прижима крышки и управления блокировочным концевым выключателем 14. Внутри корпуса над разгрузочным отверстием расположена решетка 15.

Внутренняя поверхность корпуса, фланец электродвигателя и крышка образуют камеру дробления Мельницы.

Ротор 5 расположен в камере дробления и закреплен на валу электродвигателя через шайбу 16 винтом 17. Поперечное сечение ротора имеет трехлучевую форму. На каждом «луче» с помощью накладки 18 и болтов 19 установлен подвижный нож 20. Подвижные ножи выставляются по диаметру 120 мм при помощи шаблона.

Три резьбовых отверстия на торце ротора предназначены для крепления съемника. Режущие кромки неподвижных ножей параллельны оси ротора, а кромки подвижных ножей расположены под небольшим углом к оси. Таким образом, пара подвижный-неподвижный нож образует подобие ножниц. Расположение ножей исключает возможность одновременной работы двух пар, что уменьшает требуемую для измельчения материала мощность.

Рекомендуемая величина зазора между ножами составляет 0,15 мм, что обеспечивает оптимальные условия для резания материала. Зазор регулируется изменением положения неподвижных ножей после выставления ножей ротора по диаметру 120 мм.

Неподвижные ножи 9 выставляются в продольных пазах корпуса установочными винтами 23, которые фиксируются контргайками 22. Поджим ножей к установочным винтам осуществляется винтами 21.

Питающая воронка имеет вертикальный канал «а» и горизонтальный желоб «б» для подачи материала. Использовать вертикальный канал рекомендуется для загрузки объемных или длинномерных материалов, а горизонтальный желоб - для сыпучих материалов.

Вертикальный канал снабжен деревянным плунжером 7 с рукояткой. Плунжер может фиксироваться с помощью фиксатора 24 в нескольких положениях: полностью опущенном, при котором плунжер полностью закрывает вертикальный канал «а» и предотвращает образование «кипящего слоя» (предназначен для финального дробления материала), а также в трех проме-

жуточных положениях, регулирующих проходное сечение для подачи материала из желоба «б» в вертикальный канал «а». В горизонтальном желобе размещен толкатель 10, желоб закрыт крышкой 12.

Внутри основания 4 расположен пульт управления (далее – «ПУ» мельницей, а на внешней стороне основания установлены ручка управления 27 и лампа сигнальная 28.

В комплект поставки Мельницы входят: шаблон, съемник, тонконосы и шестигранный ключ. Данные предметы располагаются в полости основания, закрытой крышкой 25

Шаблон 29 (Рис. 2) предназначен для выставления ножей ротора по диаметру 120 мм. Порядок выставления ножей по шаблону описан в п.3.4.1.

Съемник (Рис. 3) предназначен для снятия ротора с вала электродвигателя. Он состоит из шайбы 3 с тремя гладкими отверстиями по периферии и центрального резьбового отверстия, а также трех болтов 4 М8Х20 и одного болта 5 М12Х80. Порядок снятия ротора описан в п.3.1.

Тонконосы предназначены для извлечения решетки из камеры дробления.

Защита обслуживающего персонала от поражения электрическим током обеспечивается защитным заземлением через клемму 26.

#### 1.4.2 Работа изделия

Мельница является изделием непрерывного действия, т.е. характеристикой ее производительности является количество материала, выходящего через разгрузочную решетку за единицу времени.

В процессе работы измельчаемый материал, подаваемый через питающую воронку, попадает в камеру дробления. Измельчение (резание) материала происходит при попадании частиц между ножами ротора и корпуса. Частицы материала испытывают сдвиговые деформации, подобные возникающим при воздействии ножниц или ножа гильотины. За один оборот ротора происходит двенадцать циклов измельчения.

Базовыми являются два режима работы: при замкнутой и незамкнутой камере дробления. В первом режиме измельчаемый материал (обычно длиноволокнистый или объемный) проталкивается через вертикальный канал питающей воронки плунжером, торец которого в нижнем положении перекрывает сечение канала. Во втором режиме плунжер закреплен фиксатором в верхней части вертикального канала питающей воронки и загрузка происходит с помощью толкателя через горизонтальный желоб.

Материал поступает в камеру дробления периодически по мере совпадения полостей ротора с загрузочным окном корпуса Мельницы. Материал, не попавший в камеру дробления, отбрасывается в загрузочную воронку (при незамкнутой камере дробления). Таким образом, в вертикальном канале воронки, ограниченном сверху плунжером, образуется «кипящий» слой материала.

Для уменьшения данного эффекта необходимо периодически останав-

ливать загрузку и, не выключая Мельницу, проталкивать плунжером «кипящий» слой материала внутрь камеры дробления.

Измельченный материал проходит сквозь отверстия разгрузочной решетки, при этом крупность измельченного продукта определяется размером и формой отверстий в разгрузочной решетке.

## 2 Использование по назначению

### 2.1 Меры безопасности

Перед началом работы следует внимательно изучить содержание настоящего Руководства по эксплуатации.

2.1.1 **ВНИМАНИЕ!** Мельница имеет класс защиты 01. При работе обязательным является заземление Мельницы через клемму защитного заземления.

2.1.2 Лица, управляющие работой Мельницы, должны иметь квалификационную группу по электробезопасности не ниже II.

2.1.3 К проведению обслуживания и ремонта Мельницы и ПУ допускаются лица, прошедшие аттестацию по электробезопасности (правила ПЭЭП и ПТБ электроустановок до 1000 В) и имеющие удостоверение, оформленное по установленной форме. К работам по обслуживанию и ремонту Мельницы допускаются лица, имеющие квалификационную группу по электробезопасности не ниже III.

2.1.4 Во избежание поражения током осмотр и ремонт следует производить на Мельнице, отключенной от электрической сети.

2.1.5 Подключение Мельницы к электросети производится с помощью исправных электроустановочных устройств (шнур, вилка и розетка).

2.1.6 Мельница при работе располагается в специально отведенном месте на жестком, прочном горизонтальном основании.

#### 2.1.7 ЗАПРЕЩАЕТСЯ:

- эксплуатировать Мельницу без защитного заземления;
- производить ремонтные работы без снятия напряжения;
- эксплуатировать Мельницу при выключенной или неисправной вытяжной вентиляции;
- включать Мельницу с неисправной или искусственно замкнутой блокировкой;
- открывать крышку Мельницы до полной остановки ротора.

### 2.2 Подготовка изделия к использованию

2.2.1 Мельница должна эксплуатироваться в сухом отапливаемом и вентилируемом помещении.

2.2.2 Кабель электропитания должен быть снабжен рубильником (или иным устройством) для обеспечения возможности отключения от сети.

2.2.3 Перед началом монтажа провести внешний осмотр Мельницы:

- на корпусе и других металлических частях не должно быть следов ударов, сколов, ржавчины, грязи, заусенцев, трещин;
- клемма защитного заземления и вилка сетевого шнура должны быть

исправными и чистыми;

- в шахте питающей воронки и камере дробления не должно быть посторонних предметов.

#### 2.2.4 Порядок подготовки Мельницы к работе:

а) установите Мельницу на место постоянной эксплуатации, обеспечив предварительно горизонтальность площадки. Мельница должна стоять устойчиво на четырех амортизаторах стойки и находиться в зоне действия вентиляции;

б) соедините шину заземления с клеммой заземления Мельницы голым медным проводом сечением не менее  $1,5 \text{ мм}^2$  в соответствии с «Правилами устройства электроустановок» (ПЭУ);

в) выдайте кратковременно электропитание на Мельницу для проверки правильности направления вращения двигателя. Электродвигатель должен вращаться по часовой стрелке при взгляде со стороны крыльчатки вентилятора двигателя;

г) проверьте работу блокировки, для чего запустите двигатель и откройте крышку до срабатывания концевого выключателя. При этом двигатель должен остановиться. Закрытие крышки не должно вызывать запуск двигателя. Он должен запускаться только при повороте ручки управления в положение ПУСК.

### 2.3 Использование изделия

**ВНИМАНИЕ!** Запрещается загрузка материала в выключенную Мельницу.

При загрузке Мельницы не допускайте попадания в нее недробимых тел: кусков металла, камней и т.п. Попадание этих материалов в камеру дробления может привести к потере заточки или поломке ножей и выводу Мельницы из строя.

В случае заклинивания ножей необходимо немедленно выключить электропитание Мельницы.

Перед началом работы:

а) откройте крышку 11 (Рис. 1), выньте с помощью тонконосов решетку 15 и убедитесь в чистоте камеры дробления и решетки. В случае необходимости произведите очистку;

б) установите решетку на место, закройте крышку, закрепите зажимом 13;

в) закрепите приемную емкость 8 или иное устройство для сбора измельченного материала;

г) при использовании вертикального канала воронки 6 выход из горизонтального желоба перекройте толкателем 10.

Порядок работы:

а) включите Мельницу поворотом ручки управления в положение ПУСК. При работе электродвигателя сигнальная лампа светится зеленым цветом;

б) выньте плунжер 7, загружайте материал в вертикальный канал во-

ронки и, при необходимости, продавливайте его плунжером. Следите за шумом при работе; шум нормально работающей Мельницы отличается от шума режима, близкого к заклиниванию и остановке. Прекращение шума сигнализирует об окончании размола загруженного материала;

в) при использовании горизонтального желоба воронки поднимите плунжер и зафиксируйте его фиксатором 24 в требуемом положении. Загрузите измельчаемый материал в горизонтальный желоб и подталкивайте его толкателем. При необходимости можно периодически проталкивать материал плунжером.

По окончании работы:

произведите очистку питающей воронки, камеры дробления и разгрузочной решетки.

#### 2.4 Возможные неисправности и порядок ремонта

**ВНИМАНИЕ!** Все операции по устранению неисправностей проводить при отключенном электропитании.

Перечень возможных неисправностей и порядок ремонта Мельницы приведены в таблице 3.

Таблица 3

№ п/п	Внешнее проявление неисправности	Вероятная причина	Порядок ремонта
1	2	3	4
1	Электродвигатель не запускается и гудит.	1.1 При питании от сети 380 В электродвигатель работает на двух фазах.	Проверить наличие фаз электропитания.
		1.2 При питании от сети 220 В вышел из строя пусковой конденсатор электродвигателя.	Заменить конденсатор.
		1.3 Электродвигатель вышел из строя.	Заменить электродвигатель.
		1.4 Заклинен ротор.	Устранить причину заклинивания ротора.
2	Резкое снижение производительности, выброс материала из загрузочной воронки.	2.1 При питании от сети 380 В неправильное направление вращения двигателя.	Проверить направление вращения двигателя, в случае несоответствия переключить фазы электропитания.
		2.2 Забивание разгрузочной решетки (См. также п.5).	Очистить камеру дробления и разгрузочную решетку.

3	Снижение производительности.	3.1 Увеличен зазор между подвижными и неподвижными ножами.	Отрегулировать зазор.
		3.2 Затупление ножей.	Заточить ножи.
4	Закрупнение измельченного материала	4.1 Повреждение разгрузочной решетки.	Заменить решетку.
5	Забивание решетки.	5.1 Попадание в камеру дробления влажного или жирного материала.	Прекратить загрузку, выключить Мельницу. Очистить камеру дробления и разгрузочную решетку.
6	Выход пыли из загрузочного отверстия.	6.1 Забивание решетки.	Выполнить операции п.5.1.
7	Выход пыли из-под крышки камеры дробления.	7.1 Износ прокладки крышки.	Заменить прокладку.
8	Увеличение шума, в том числе на холостом ходу Мельницы.	8.1 Ослабление крепления элементов Мельницы.	Проверить затяжку винтов крепления, при необходимости подтянуть.

### 2.5 Перевод изделия в транспортное положение

2.5.1 Отключите Мельницу от электросети.

2.5.2 Отсоедините от Мельницы провод заземления.

### 3. Техническое обслуживание

Таблица 4

№ п/п	Периодичность проведения, в зависимости от того, что наступит раньше	Перечень работ
1	2	3
1	Перед началом смены	Провести внешний осмотр, для чего выполнить операции п.2.2.3.
2	Через каждые 30 часов работы или один раз в неделю	Проверить заточку ножей, при необходимости – заточить ножи, для чего выполнить операции п.3.2.
		Проверить зазор между ножами, при необходимости – отрегулировать зазор, для чего выполнить операции п.3.4.
		Проверить исправность блокировки Мельницы, для чего выполнить операции п.п. д

		п.2.2.4
3	Через каждые 100 часов работы или 1 раз в месяц	Проверить затяжку винтов крепления, при необходимости подтянуть крепеж.
4	Через каждые 500 часов работы или один раз в 6 месяцев	Смазать подшипники электродвигателя смазкой класса EP2 или Литол-24.

### 3.1 Порядок снятия ротора с вала электродвигателя:

- вывернуть винт 17, снять шайбу 16 (Рис. 1);
- ввернуть 3 болта 4 съемника (Рис. 3) в отверстия на торце ротора, при этом шайба 3 прижимается к ротору 1;
- ввернуть винт 5, упирающийся в торец вала электродвигателя, в шайбу 3;
- снять ротор.

### 3.2 Проверить заточку режущих кромок подвижных и неподвижных ножей. При затуплении ножей:

3.2.1 Неподвижные ножи, имеющие по четыре заточенные кромки, необходимо переставить так, чтобы место затупленных режущих кромок заняли заточенные. Для перестановки отвернуть винты 21 (Рис. 1).

При затуплении всех четырех кромок ножи необходимо заточить.

3.2.2 Перед заточкой ножей проверить степень их износа. При уменьшении ширины подвижного ножа вследствие износа более, чем на 3,5 мм от исходного, а неподвижного на 4 мм от исходного размера, дальнейшая заточка нецелесообразна.

Для заточки подвижных ножей необходимо:

- снять ротор см. п.3.1;
- снять ножи с ротора, отвернув крепежные болты 19 (Рис. 1);
- заточить ножи таким образом, чтобы металл снимался равномерно только с наклонной плоскости ножа;
- установить ножи на ротор по шаблону (Рис. 2) см. п.3.4.1;
- установить ротор.

3.3 Максимальный износ ножей определяется невозможностью установления зазора между подвижными и неподвижными ножами, не превышающего 0,15 мм по всей длине ножа.

При достижении максимального износа ножей ротора зазор между винтами и отверстиями в ножах выбран полностью.

### 3.4 Порядок регулировки зазора 0,15 мм между ножами:

3.4.1 Установка подвижных ножей производится при снятом роторе.

При этом выполняются следующие операции:

- а) закрепить шаблон 29 (Рис. 3) болтами 30 на роторе 5;
- б) выкрутить болты 19 (Рис. 1), крепящие нож 20;
- в) отрегулировать положение ножа таким образом, чтобы кромка но-

BT-902.00.000M PЭ

жа упиралась в шаблон 29;

г) закрутить болты 19;

д) снять шаблон;

е) проделать операции **а-д** последовательно для каждого подвижного ножа;

ж) установить ротор на вал электродвигателя.

3.4.2 Для регулировки положения неподвижного ножа необходимо:

а) ослабить винты 21, установленные через пружинные шайбы;

б) открутить контргайки 22;

в) вращая установочные винты 23, выставить необходимое положение ножа;

г) вкрутить винты 21, поджав тем самым нож к установочным винтам 23;

д) проверить положение ножа, при необходимости дополнительно отрегулировать;

е) закрутить контргайки 22;

ж) повторить операции **а-е** для каждого из неподвижных ножей.

#### 4 Утилизация

Утилизация изделия производится методом его полной разборки и сдачи составных частей на металлолом.

В составе изделия содержится цветной металл (медь), из которого изготовлены обмотки электродвигателя. Цветной металл отделяется разборкой электродвигателя. Иных драгоценных и цветных металлов Мельница в своем составе не содержит.

Составных частей, представляющих опасность для жизни, здоровья людей и окружающей среды после окончания срока службы, Мельница не содержит.

**ООО «ВИБРОТЕХНИК» постоянно совершенствует свои изделия, поэтому конструкция поставленной Мельницы может иметь отличия от описанной в руководстве по эксплуатации, не снижающие потребительские качества.**

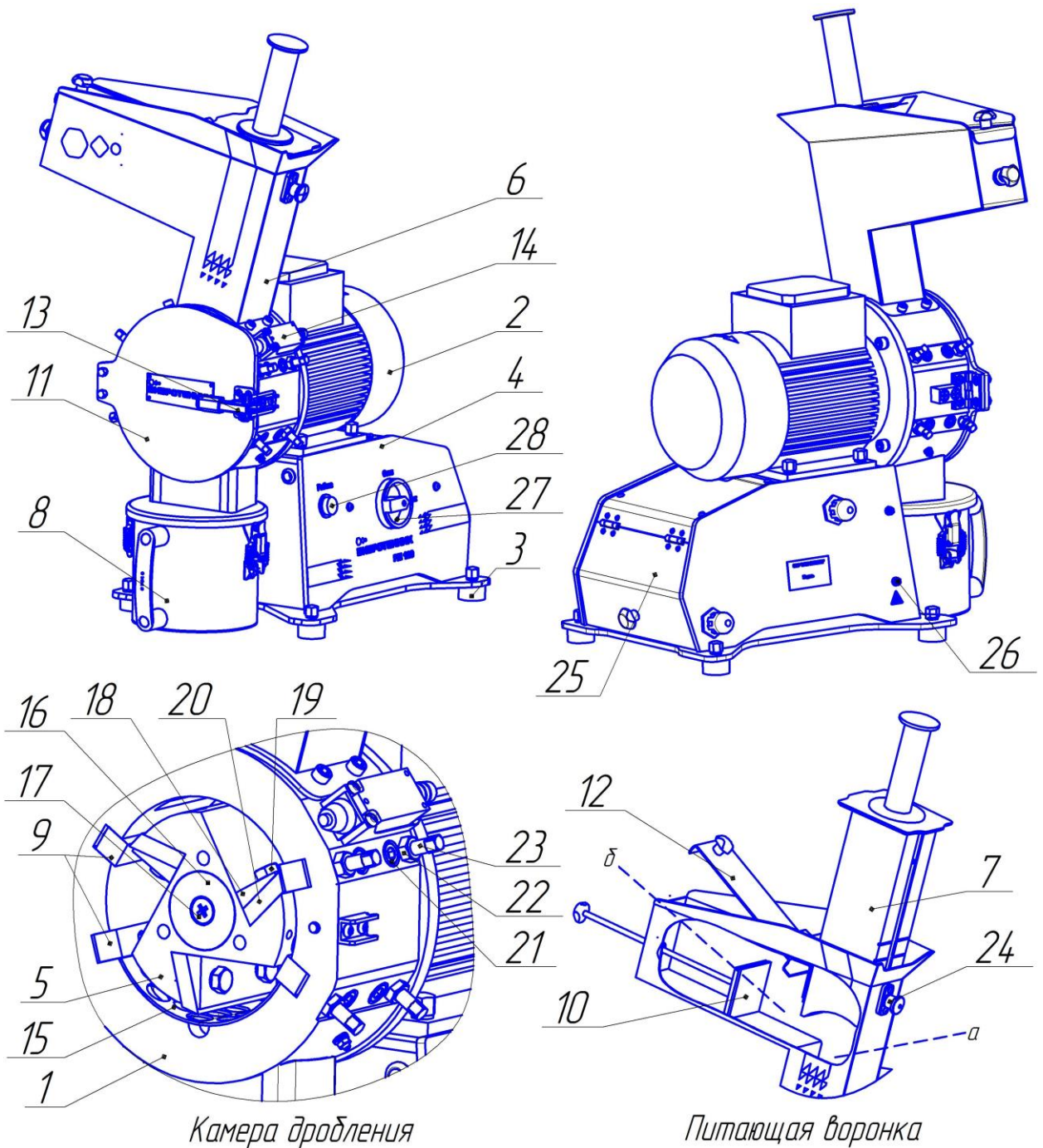
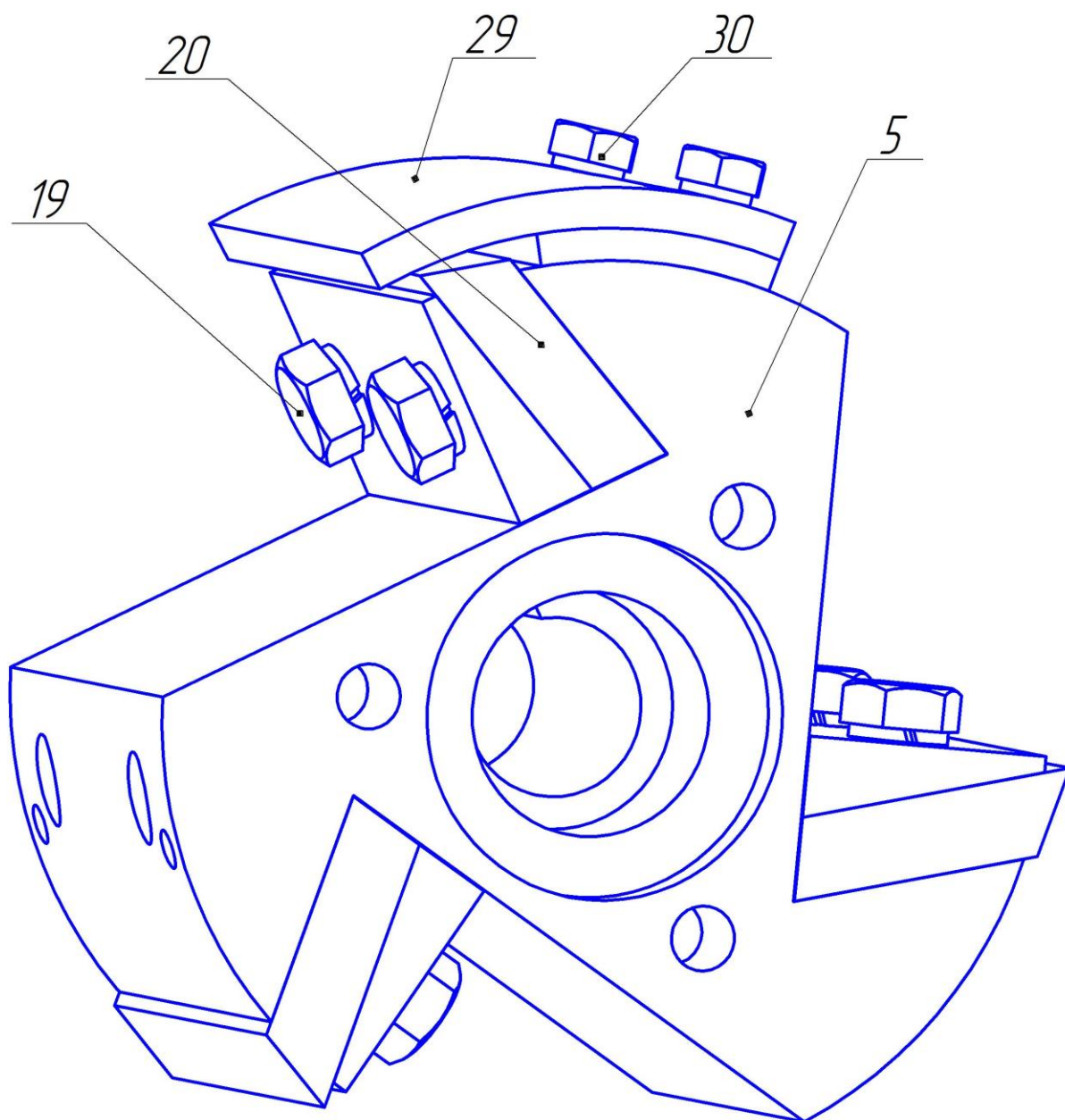


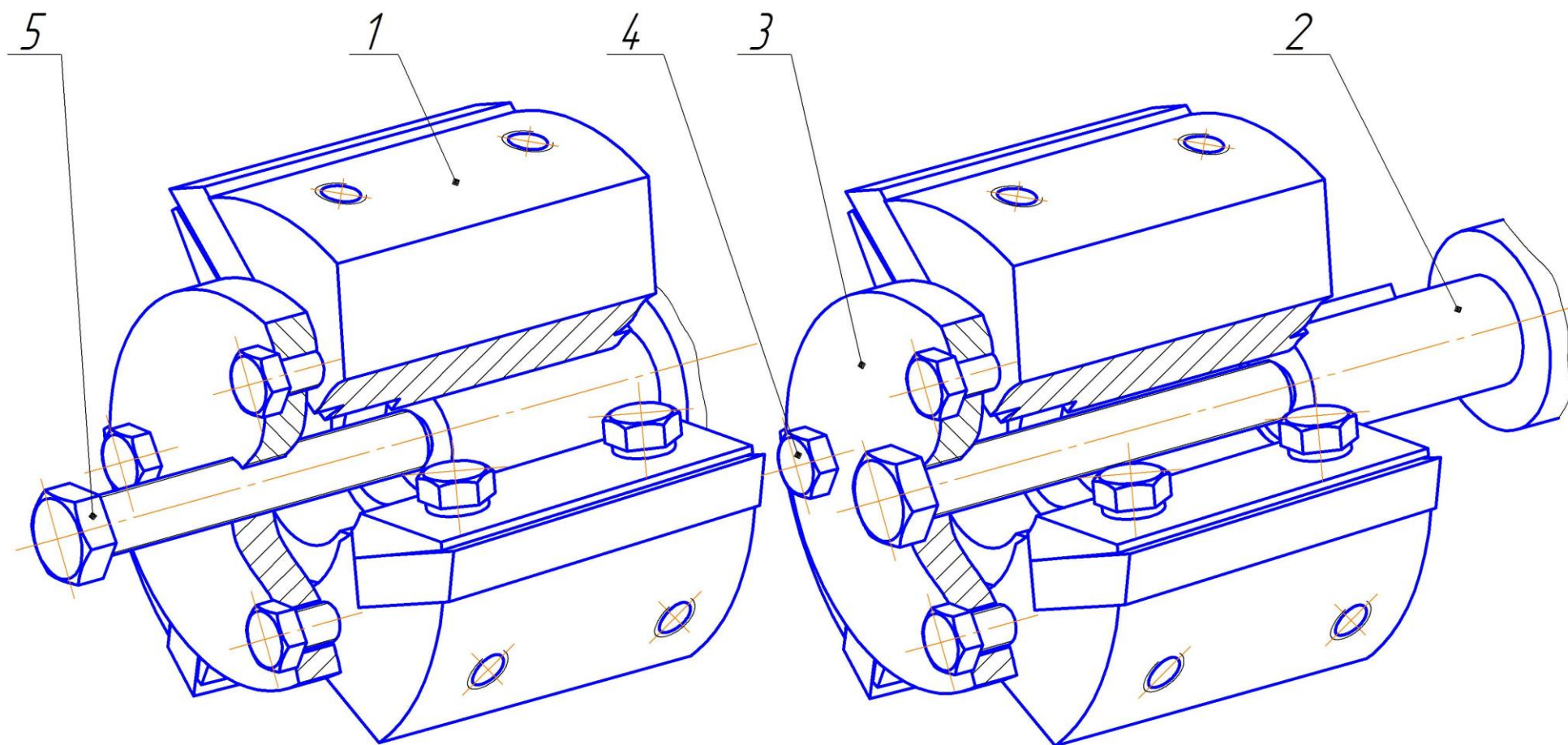
Рис. 1 Роторная мельница РМ 120М. Общий вид

1 – Корпус; 2 – Электродвигатель; 3 – Амортизатор; 4 – Основание; 5 – Ротор; 6 – Воронка; 7 – Плунжер; 8 – Приемная емкость; 9 – Нож неподвижный; 10 – Толкатель; 11 – Крышка; 12 – Крышка желоба; 13 – Латчер; 14 – Концевой выключатель; 15 – Решетка; 16 – Шайба; 17 – Винт; 18 – Накладка; 19 – Болт; 20 – Нож подвижный; 21 – Винт установочный; 22 – Контргайка; 23 – Винт; 24 – Фиксатор; 25 – Задняя крышка; 26 – Клемма заземления; 27 – Ручка управления; 28 – Лампа сигнальная; а – вертикальный канал; б – желоб.



*Рис. 2 Установка ножей ротора при помощи шаблона*

*5 – Ротор; 19 – Болт; 20 – Нож подвижный; 29 – Шаблон; 30 – Болт шаблона*



*Рис.3 Снятие ротора с вала электродвигателя при помощи съемника.*

*1-Ротор; 2-Вал электродвигателя; 3-Шайба; 4-Болт М8×20 (3 шт.); 5-Болт М12×80.*