

## Gebrauchsanleitung

Directions for use | Instrucciones para el uso | Instruction d'emploi | Инструкция по пользованию



Art.-Nr. 5358-0630 / 5358-1030 / 5358-1430

### Novartos Uno – Dreifach-Probenzug

Novartos Uno – Triple sample

Novartos Uno – Triple muestra

Novartos Uno – Triple échantillonnage

„Новартос Уно“ (Novartos Uno) – тройной пробоотбор

## Allgemeine Sicherheitsbestimmungen

- ▶ Diese Gebrauchsanleitung vor Gebrauch sorgfältig lesen.
- ▶ Diese Gebrauchsanleitung für alle Benutzer zugänglich aufbewahren.
- ▶ Nichtbeachtung der Gebrauchsanleitung löst die Garantiebedingungen für das Produkt und kann zu schweren Personen- und Sachschäden führen.
- ▶ Das Gerät darf nur von qualifiziertem Fachpersonal benutzt werden.

## Sicherheitshinweise vor Gebrauch

- ▶ Herstellerangaben und Sicherheitshinweise des zu beprobenden Mediums beachten.
- ▶ Das Gerät nicht mit explosionsgefährlichen Stoffen befüllen.
- ▶ Das Gerät nur im Rahmen der Materialbeständigkeit und bestimmungsgemäß verwenden. Jede andere Art der Verwendung wirkt sich auf Gewährleistung/Garantie aus.
- ▶ Bei der Beprobung von Gefahrgut die technischen Regeln für Gefahrstoffe (gemäß TRGS) beachten und angemessene Schutzausrüstung tragen.

### **! WARNUNG!**

Schädigung der Atemwege und anderer Organe durch austretende Medien.

- ▶ Bei Beprobung von Gefahrgut Sicherheitsdatenblatt des zu beprobenden Mediums beachten.
- ▶ Angemessene Schutzausrüstung tragen.

### **HINWEIS!**

Vor Gebrauch muss der Artikel im Umfang ihres (validierten) Reinigungsprozesses gereinigt werden.

- ▶ Maßnahmen der manuellen Reinigung müssen im Reinigungs-/Desinfektionsbereich und unter Beachtung des Arbeitsschutzes durchgeführt werden.
- ▶ Materialbeständigkeit beachten.

- ▶ Bei der Bedienung nie Gewalt anwenden.

## Aufbau und Funktion

- ▶ Das Gerät ist zur Entnahme von kleinen Probenmengen von Pulvern und Granulaten geeignet.
- ▶ Das Gerät besteht aus Edelstahl V4A (1.4404 / 1.4571)
- ▶ Das Gerät besitzt drei Sammelkammern für eine Probeentnahmezone.

- ▶ Austauschbare Probeneinsätze ermöglichen die Entnahme von Proben von 0 bis 4,0 ml Volumen (siehe Zubehör).
- ▶ Das Gerät ermöglicht einen Dreifachprobenzug ohne mehrfaches Einstechen in das Probengut.
- ▶ Das Gerät ist wartungsfrei und zur Dampfsterilisation (bis 121°C) geeignet.

## Medium berührende Teile

- ▶ Edelstahl V4A (1.4404 / 1.4571)

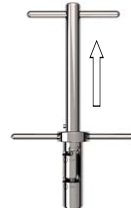
Schäden an der Verpackung umgehend beim Spediteur/Lieferanten anzeigen.

## Montage

### **VORSICHT!**

- Scharfkantige Öffnungen am Gerät. Schnittgefahr.
- ▶ Hände von scharfkantigen Öffnungen fernhalten.

1. Gerät in Stellung „Demontage“ bringen:



2. Innenstab ④ des Geräts komplett herausziehen.
3. Gewünschte Probeneinsätze in den Innenstab ④ einlegen. Probenzug 1 entspricht „①“, Probenzug 2 entspricht „②“ und Probenzug 3 entspricht „③“.
4. Innenstab ④ mit eingelegten Probeneinsätzen wieder in das Sammelrohr ⑤ einführen.

## Sichere Probenahme

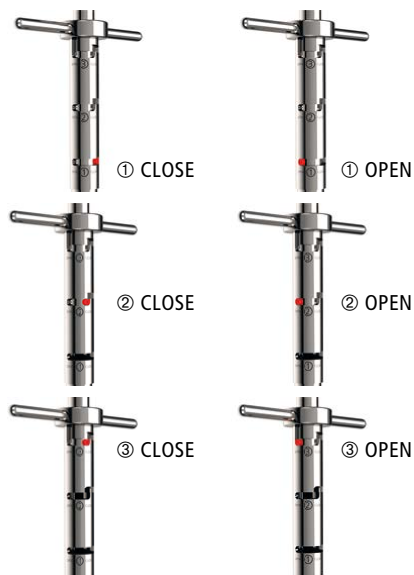
### **VORSICHT!**

- Spitze Teile am Gerät. Verletzungsgefahr.
- ▶ Gerät nicht mit ungesicherter Spitze transportieren oder herumwerfen.
- ▶ Gebinde nicht komplett durchstechen.

### **HINWEIS!**

- Das Gerät ist für die normale Handbetätigung ausgelegt.
- ▶ Gerät nicht mit einem Hammer in das Gebinde einschlagen.

1. Das Gerät bei „①“ in Stellung „CLOSE“ bringen.
2. Das Gerät ist geschlossen und kann in das Pulver/Granulat eingestochen werden.
3. Gerät bis zur gewünschten Tiefe in das Pulver/Granulat einstechen (Skala gibt Tiefe in cm an).
4. Das Gerät bei „①“ in Stellung „OPEN“ bringen. Das Gerät wird geöffnet und mit Probe befüllt.
5. Das Gerät bei „①“ in Stellung „CLOSE“ bringen. Das Gerät ist geschlossen und kann aus dem Pulver/Granulat entnommen werden.
6. Soll eine zweite Probe entnommen werden, das Gerät bei „②“ in Stellung „CLOSE“ bringen.
7. Das Gerät bei „②“ in Stellung „OPEN“ bringen. Das Gerät wird geöffnet und mit zweiter Probe befüllt.
8. Das Gerät bei „②“ in Stellung „CLOSE“ bringen. Das Gerät ist geschlossen und kann aus dem Pulver/Granulat entnommen werden.
9. Soll eine dritte Probe entnommen werden, das Gerät bei „③“ in Stellung „CLOSE“ bringen.
10. Das Gerät bei „③“ in Stellung „OPEN“ bringen. Das Gerät wird geöffnet und mit dritter Probe befüllt.
11. Das Gerät bei „③“ in Stellung „CLOSE“ bringen. Das Gerät ist geschlossen und kann aus dem Pulver/Granulat entnommen werden.
12. Das Gerät öffnen und die Probe auf eine entsprechend vorbereitete Fläche oder in geeigneten Auffangbehälter entleeren.



#### Nach Probenahme

1. Gerät in Stellung „Demontage“ bringen.
2. Innenstab ④ des Geräts komplett herausziehen und Probeneinsätze entnehmen.
3. Spitze ⑤ abschrauben.
4. Alle Teile reinigen. Für die Rohrinneisen die Reinigungsbürste (siehe Zubehör) verwenden.

#### Zubehör

Typ	Spezifikation	Anzahl	Artikel-Nr.
Novartis Spitze	Spitze	1	5358-1011
Probeneinsätze Novartis Uno	Volumen 0,0 ml	1	5358-0100
Probeneinsätze Novartis Uno	Volumen 0,5 ml	1	5358-0105
Probeneinsätze Novartis Uno	Volumen 1,0 ml	1	5358-0110
Probeneinsätze Novartis Uno	Volumen 2,0 ml	1	5358-0120
Probeneinsätze Novartis Uno	Volumen 3,0 ml	1	5358-0130
Probeneinsätze Novartis Uno	Volumen 4,0 ml	1	5358-0140
Alternative Probenvolumen in Abständen von je 0,1 ml auf Anfrage			
Transportkoffer (nicht für 1400 mm)	LxBxH 123x25x11 cm	1	3600-2120
Reinigungsbürste	PVC/Edelstahl, 100 cm	1	5304-0100
close-it food & pharma Maxi Kontroll-Verschlussiegel	Unbedruckt, weiß, 150 x 150 mm	1	5303-3018
Probenbecher mit Deckel (PP, sterilisierbar)	125 ml	1	7103-0125

Weiteres Zubehör finden Sie unter [www.buerkle.de](http://www.buerkle.de)

### General safety requirements

- ▶ Read these directions for use carefully before using.
- ▶ Keep these directions for use where they will be accessible for all users.
- ▶ Failure to comply with the directions for use shall render all warranty conditions null and void and may lead to personal injury and material damage.
- ▶ The instrument must only be used by qualified skilled employees.

### Safety instructions before using

- ▶ Follow the manufacturer's instructions and safety instructions of the medium you are sampling.
- ▶ Do not fill the instrument with potentially explosive substances.
- ▶ The instrument must only be used within the confines of applicable material resistance and for its designated purpose. Any other type of use will affect the warranty/guarantee.
- ▶ When sampling hazardous substances, follow the technical rules on hazardous substances (in accordance with TRGS – (German) Technical Rules on Hazardous Substances) and wear appropriate protective equipment.

#### **⚠ WARNING!**

Damage to the respiratory tract and other organs due to escaping media.

- ▶ When sampling hazardous substances, follow the safety data sheet of the medium to be sampled.
- ▶ Wear the appropriate protective clothing.

#### **NOTE!**

Before using, the instrument has to be cleaned to the extent of your (validated) cleaning process.

- ▶ Measures of manual cleaning have to be carried out in the cleaning/desinfection area and under consideration of occupational health and safety.
  - ▶ Pay attention to the material resistance.
- ▶ Do not use any force when operating the instrument.

### Layout and function

- ▶ The instrument is suitable for sampling small quantities of powders and granulates.
- ▶ The instrument is made of stainless steel 1.4404 (AISI 316 L) / 1.4571 (AISI 316Ti).
- ▶ The instrument has three sample chambers for one sample zone.

- ▶ Exchangeable sample inserts allow sample quantities from 0 up to 4.0 ml (see accessories).
- ▶ The instrument allows to withdraw a triple-sample without inserting the instrument repeatedly into the sampling material.
- ▶ The instrument is maintenance-free and suitable for steam sterilisation (up to 121°C).

### Parts in contact with medium

- ▶ Stainless steel 1.4404 (AISI 316 L) / 1.4571 (AISI 316Ti)

Point out any damage in the packaging to the freight forwarder/supplier immediately.

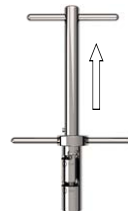
### Assembly

#### **CAUTION!**

Openings with sharp edges on the instrument. Danger of cutting.

- ▶ Keep hands well away from openings with sharp edges.

1. Set the instrument in the position for „disassembling“.



2. Pull the inner rod ④ of the instrument completely out.
3. Place the sample inserts into the inner rod ④. Sample 1 corresponds to „①“, Sample 2 corresponds to „②“ and Sample 3 corresponds to „③“.
4. Reinsert the inner rod ④ with the sample inserts into the sampling tube ⑤.

### Safe sampling

#### **CAUTION!**

Pointed parts on the instrument. Risk of injury.

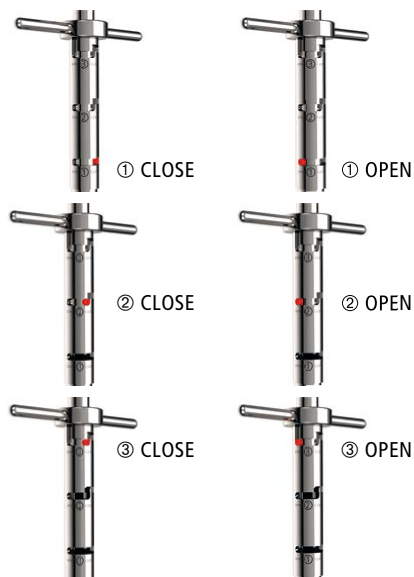
- ▶ Do not transport the instrument when the tip is not secured. Do not throw the instrument around.
- ▶ Do not pierce the instrument completely through the container.

#### **NOTE!**

The instrument is designed for manual operation.

- ▶ Do not hammer the instrument into the container by using a hammer.

1. Set the instrument at „①“ in position „CLOSE“.
2. The instrument is closed and can pierce into the powder/granulate.
3. Pierce the instrument into the powder/granulate up to the desired depth (the scale indicates the depth in cm).
4. Set the instrument at „①“ in position „OPEN“.
5. The instrument opens and the sample is filled.
6. Set the instrument at „①“ in position „CLOSE“.
7. The instrument is closed and can be removed from the powder/granulate.
8. If a second sample should be taken, set the instrument at „②“ in position „CLOSE“.
9. Set the instrument at „②“ in position „OPEN“. The instrument opens and is filled with the second sample.
10. Set the instrument at „②“ in position „CLOSE“.
11. The instrument is closed and can be removed from the powder/granulate.
12. If a third sample should be taken, set the instrument at „③“ in position „CLOSE“.
13. Set the instrument at „③“ in position „OPEN“. The instrument opens and is filled with the third sample.
14. Set the instrument at „③“ in position „CLOSE“.
15. The instrument is closed and can be removed from the powder/granulate.
16. Open the instrument and empty the sample on an appropriate surface or into a suitable collecting container.



#### After taking the sample

1. Set the instrument in the position for „disassembling“.
2. Pull the Inner rod ④ of the instrument completely out and remove the sample inserts.
3. Unscrew the tip ⑥.
4. Clean all parts. Use the cleaning brushes (see accessories) for the inside of tubes.

#### Accessories

Type	Specification	Number	Item No.
Novartis head	Pointed	1	5358-1011
Inserts for Novartis Uno	Capacity 0.0 ml	1	5358-0100
Inserts for Novartis Uno	Capacity 0.5 ml	1	5358-0105
Inserts for Novartis Uno	Capacity 1.0 ml	1	5358-0110
Inserts for Novartis Uno	Capacity 2.0 ml	1	5358-0120
Inserts for Novartis Uno	Capacity 3.0 ml	1	5358-0130
Inserts for Novartis Uno	Capacity 4.0 ml	1	5358-0140
Alternative sample volumes in increments of 0.1 ml on request			
Transport case (not for Novartis 1400 mm)	LxWxH 123x25x11 cm	1	3600-2120
Cleaning brush	PVC/stainless steel, 100 cm	1	5304-0100
Control seal close-it food & pharma maxi	Unprinted, white, 150 x 150 mm	1	5303-3018
Sample beaker with cover (PP, sterilisable)	125 ml	1	7103-0125

More accessories can be found at [www.buerkle.de](http://www.buerkle.de)

## Normas de seguridad generales

- ▶ Lea detenidamente este manual de uso antes de utilizar el aparato.
- ▶ Guarde el manual de uso en un lugar accesible para todos los usuarios.
- ▶ El incumplimiento del manual de uso invalidará las condiciones de garantía del producto y puede provocar daños materiales y lesiones personales graves.
- ▶ El aparato únicamente debe ser utilizado por personal especializado cualificado.

## Indicaciones de seguridad previas al uso del aparato

- ▶ Respete las especificaciones y las indicaciones de seguridad del fabricante de la sustancia de la que se quiere tomar la muestra.
- ▶ No llene el aparato con sustancias explosivas.
- ▶ El aparato únicamente se debe utilizar respetando la resistencia de los materiales y el uso previsto. Cualquier otro tipo de uso invalidará la garantía.
- ▶ Al trabajar con sustancias explosivas respete la reglamentación técnica para líquidos inflamables (según TRBF) y utilice el equipo de protección adecuado.

### ⚠ ¡ADVERTENCIA!

Los vapores de las sustancias pueden provocar daños en las vías respiratorias y en otros órganos.

- ▶ Durante el manejo de sustancias peligrosas, siga las instrucciones de la ficha de seguridad del producto.
- ▶ Utilice el equipo de protección adecuado.

### ¡NOTA!

Antes de utilizar, limpiar el aparato según el protocolo de validación de limpieza establecido.

- ▶ Las medidas de limpieza manual, han de ser llevadas a cabo en las zonas de limpieza/desinfección y teniendo en consideración las reglas de seguridad y salud en el trabajo.
- ▶ Tener en cuenta las resistencias químicas.

- ▶ No utilice la fuerza durante el manejo del aparato.

## Diseño y funcionamiento

- ▶ El instrumento es adecuado para tomar muestras de cantidades pequeñas de polvo y granulados.
- ▶ El instrumento está hecho de acero inoxidable 1.4404 (AISI 316 L) / 1.4571 (AISI 316Ti).
- ▶ El instrumento contiene tres cámaras colectoras para el muestreo de una zona.

- ▶ Los diferentes insertos son intercambiables lo que permite tomar muestras de volúmenes de 0 hasta 4,0 ml (ver accesorios).
- ▶ El instrumento permite tomar una triple muestra sin necesidad de clavar varias veces el punzón en el material.
- ▶ El aparato no requiere mantenimiento y se puede esterilizar por vapor (hasta 121 °C).

## Piezas en contacto con el medio

- ▶ Acero inoxidable 1.4404 (AISI 316 L) / 1.4571 (AISI 316Ti)

Cualquier daño en el embalaje debe notificarse inmediatamente al transportista/proveedor.

### ¡PRECAUCIÓN!

El aparato contiene aberturas con bordes afilados. Riesgo de cortarse.

- ▶ Mantenga las manos alejadas de las aberturas con bordes afilados.

## Montaje

1. Coloque el instrumento en la posición „desmontaje“.



2. Retire el tubo interior ④ del instrumento.
3. Coloque los insertos deseados en el tubo interior ④. Muestra 1 corresponde a „①“, muestra 2 corresponde a „②“ y muestra 3 corresponde a „③“.
4. Vuelva a introducir el tubo interior ④ con los insertos en el tubo de muestreo ⑤.

## Toma de muestras segura

### ¡PRECAUCIÓN!

El instrumento contiene puntas afiladas. Riesgo de lesión.

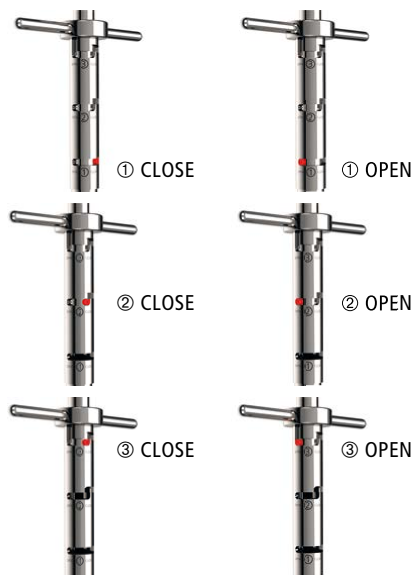
- ▶ No transportar ni manejar el instrumento sin la punta de protección.
- ▶ No perforo el embalaje completamente.

### ¡NOTA!

El instrumento está diseñado para el manejo manual.

- ▶ No introducir el instrumento en el contenedor con ayuda de un martillo.

1. Coloque el instrumento en „①” en la posición „CLOSE”.
2. El aparato está cerrado y se puede insertar en el polvo/granulado.
3. Introduzca el instrumento en el polvo/granulado hasta la profundidad deseada (la escala indica la profundidad en cm).
4. Coloque el instrumento en „①” en la posición „OPEN”. El aparato se abre y se llena con la muestra.
5. Coloque el instrumento en „①” en la posición „CLOSE”. El aparato se cierra y se puede extraer del polvo/granulado.
6. Si es necesario tomar una segunda muestra, coloque el instrumento en „②” en la posición „CLOSE”.
7. Coloque el instrumento en „②” en la posición „OPEN”. El instrumento se abre y se llena con la segunda prueba.
8. Coloque el instrumento en „②” en la posición „CLOSE”. El aparato se cierra y se puede extraer del polvo/granulado.
9. Si fuera necesario tomar una tercera muestra, coloque el instrumento en „③” en la posición „CLOSE”.
10. Coloque el instrumento en „③” en la posición „OPEN”. El instrumento se abre y se llena con la tercera muestra.
11. Coloque el instrumento en „③” en la posición „CLOSE”. El aparato se cierra y se puede extraer del polvo/granulado.
12. Abra el instrumento y vacíe la muestra en una superficie o un recipiente adecuado.



#### Después de tomar la muestra

1. Coloque el instrumento en la posición „desmontaje”.
2. Retire el tubo interior ④ completamente y saque los insertos.
3. Desensrosque la punta ⑥.
4. Limpie todas las piezas. Limpie el interior de los tubos con el cepillo de limpieza (véanse los accesorios).

#### Accesorios

Tipo	Especificación	Cantidad	Referencia
Novartos cabezal	Puntiagudo	1	5358-1011
Insertos de muestras Novartos Uno	Volumen 0,0 ml	1	5358-0100
Insertos de muestras Novartos Uno	Volumen 0,5 ml	1	5358-0105
Insertos de muestras Novartos Uno	Volumen 1,0 ml	1	5358-0110
Insertos de muestras Novartos Uno	Volumen 2,0 ml	1	5358-0120
Insertos de muestras Novartos Uno	Volumen 3,0 ml	1	5358-0130
Insertos de muestras Novartos Uno	Volumen 4,0 ml	1	5358-0140
Otros volúmenes de muestras en intervalos de 0,1 ml disponibles, previa solicitud			
Maletín de transporte (no para lanza 1400 mm)	LxAnxAI 123x25x11 cm	1	3600-2120
Cepillo de limpieza	PVC/Acero inoxidable, 100 cm	1	5304-0100
Etiquetas selladoras close-it food & pharma Maxi	Sin impresión, blanco, 150 x 150 mm	1	5303-3018
Frasco de muestras con tapa (PP, esterilizable)	125 ml	1	7103-0125

## Dispositions de sécurité générales

- ▶ Lire attentivement les présentes instructions de service avant utilisation.
- ▶ Conserver les présentes instructions de service à portée de main pour tous les utilisateurs.
- ▶ Un non-respect des instructions de service rend caduque les conditions de garantie pour le produit et peut avoir pour conséquence des blessures et des dommages matériels graves.
- ▶ Seul un personnel compétent qualifié est habilité à utiliser l'appareil.

## Consignes de sécurité avant l'utilisation

- ▶ Respecter les indications du fabricant et les consignes de sécurité du milieu à contrôler.
- ▶ Il est interdit de remplir l'appareil avec des substances explosives.
- ▶ Utiliser l'appareil uniquement dans le cadre de la résistance du matériau et conformément à la destination. Tout autre type d'utilisation affecte la garantie légale/commerciale.
- ▶ Lors du prélèvement de matières dangereuses, respecter les règles techniques pour les substances dangereuses (selon TRGS) et porter un équipement de protection approprié.
- ▶ N'employez pas la manière forte pendant la com-

### **⚠ AVERTISSEMENT!**

Atteinte des voies respiratoires et d'autres organes par des dégagements de gaz.

- ▶ Lors du prélèvement de matières dangereuses, respecter la fiche de données de sécurité du milieu à échantillonner.
- ▶ Porter un équipement de protection approprié.

### **REMARQUE!**

Avant l'utilisation, l'appareil doit être nettoyée selon la conformité de votre processus de nettoyage validé.

- ▶ Des mesures de nettoyage manuel doivent être effectuées dans la zone de nettoyage/désinfection et en respectant les consignes de sécurité du travail.
- ▶ Respecter les résistances chimiques.

mande de l'appareil.

## Structure et fonction

- ▶ L'appareil est approprié pour le prélèvement de petites quantités de poudres et granulés.
- ▶ El instrumento está hecho de acero inoxidable 1.4404 (AISI 316 L) / 1.4571 (AISI 316Ti).

- ▶ L'appareil dispose de trois compartiments pour une zone de prélèvement.
- ▶ Les garnitures interchangeables permettent de collecter des échantillons de 0 à 4,0 ml (voir accessoires).
- ▶ L'appareil permet un triple échantillonnage sans déplacer l'appareil dans le milieu à échantillonner.
- ▶ L'appareil ne requiert aucun entretien et est approprié pour la stérilisation à la vapeur (jusqu'à 121°C).

## Pièces en contact avec le milieu

- ▶ Acier inoxydable 1.4404 (AISI 316 L) / 1.4571 (AISI 316Ti)

Signaler immédiatement au transporteur/livreur les dommages de l'emballage.

## Montage

### **ATTENTION!**

Orifices à arêtes acérées sur l'appareil. Risque de coupure.

- ▶ Maintenir les mains à distances des orifices à bords acérés.

1. Mettre l'appareil en position pour „démontage“.



2. Sortir la barre intérieure ④ complètement.
3. Insérer les garnitures souhaitées dans la barre intérieure ④. Échantillonnage 1 correspond à „①“ et Échantillonnage 2 correspond à „②“ et Échantillonnage 3 correspond à „③“.
4. Remettre la barre intérieure ④ avec les garnitures dans le tuyau collecteur ⑤.

### **ATTENTION!**

Pièces pointues à l'appareil. Risque de blessure.

- ▶ Ne transporter pas l'appareil avec la pointe sans protection. Ne jeter pas l'appareil.
- ▶ Ne perferer pas l'emballage complètement.

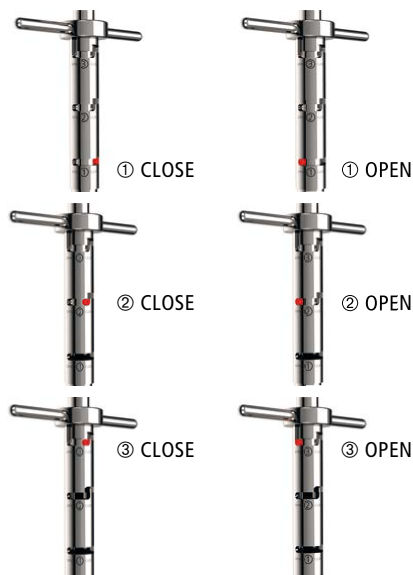
### **REMARQUE!**

L'appareil est conçu pour un actionnement manuel.

- ▶ N'enfoncer pas l'appareil dans l'emballage avec un marteau.

### Prélèvement d'échantillons sûr

1. Mettre l'appareil à „①” en position „CLOSE”.
2. L'appareil est fermé et il est possible de piquer dans la poudre/le granulé.
3. Piquer l'appareil jusqu'à la profondeur souhaitée dans la poudre/le granulé (l'échelle indique la profondeur en cm).
4. Mettre l'appareil à „①” en position „OPEN”. L'appareil est ouvert et rempli de l'échantillon.
5. Mettre l'appareil à „①” en position „CLOSE”. L'appareil est fermé et peut être ressorti de la poudre/du granulé.
6. Pour prélever un deuxième échantillon, mettre l'appareil à „②” en position „CLOSE”.
7. Mettre l'appareil à „②” en position „OPEN”. L'appareil est ouvert et rempli avec le deuxième échantillon.
8. Mettre l'appareil à „②” en position „CLOSE”. L'appareil est fermé et peut être ressorti de la poudre/du granulé.
9. Pour prélever un troisième échantillon, mettre l'appareil à „③” en position „CLOSE”.
10. Mettre l'appareil à „③” en position „OPEN”. L'appareil est ouvert et rempli avec le troisième échantillon.
11. Mettre l'appareil à „③” en position „CLOSE”. L'appareil est fermé et peut être ressorti de la poudre/du granulé.
12. Ouvrir l'appareil et vider l'échantillon sur une surface conforme ou dans un récipient approprié.



### Après le prélèvement de l'échantillon

1. Mettre l'appareil en position pour „démontage”.
2. Sortir complètement la barre intérieure ④ et enlever les garnitures.
3. Dévisser la pointe ⑥.
4. Nettoyer tous les parties. Utiliser la brosse de nettoyage (cf. accessoires) pour les côtés intérieurs du tube.

### Accessoires

Type	Spécification	Nombre	Réf. art.
Novartos pointe	Pointu	1	5358-1011
Garnitures Novartos Uno	Volume 0,0 ml	1	5358-0100
Garnitures Novartos Uno	Volume 0,5 ml	1	5358-0105
Garnitures Novartos Uno	Volume 1,0 ml	1	5358-0110
Garnitures Novartos Uno	Volume 2,0 ml	1	5358-0120
Garnitures Novartos Uno	Volume 3,0 ml	1	5358-0130
Garnitures Novartos Uno	Volume 4,0 ml	1	5358-0140
D'autres volumes en pas de 0,1 ml sont disponibles sur demande			
Coffre de transport (pas pour 1400 mm)	LxIxH 123x25x11 cm	1	3600-2120
Ecouvillon	PVC/inox, 100 cm	1	5304-0100
Etiquette close-it food & pharma Maxi	Sans impression, blanc, 150 x 150 mm	1	5303-3018
Bécher d'échantillonnage avec couvercle (PP, stérilisable)	125 ml	1	7103-0125

D'autres accessoires sont disponibles sous [www.buerkle.de](http://www.buerkle.de)

## Общие положения о технике безопасности

- ▶ Перед применением внимательно ознакомьтесь с данной инструкцией по эксплуатации.
- ▶ Храните эту инструкцию по эксплуатации в месте, доступном для всех пользователей.
- ▶ Несоблюдение требований инструкции по эксплуатации влечёт за собой аннулирование гарантийных условий в отношении изделия и может стать причиной значительного травматизма и материального ущерба.
- ▶ Этот прибор разрешается использовать только квалифицированному персоналу.

## Указания по технике безопасности перед началом эксплуатации

- ▶ Принимайте во внимание данные производителя и указания по технике безопасности в отношении тестируемого материала.
- ▶ Не используйте прибор со взрывоопасными веществами.
- ▶ Применяйте прибор только с учётом прочности материала и разрешённого назначения. Любой иной вид использования влечёт за собой соответствующие последствия для гарантийных обязательств.
- ▶ При работе с опасными веществами необходимо соблюдать технические правила для горючих жидкостей (согласно ТПГЖ) и пользоваться соответствующими средствами защиты.

### **⚠ ПРЕДОСТЕРЕЖЕНИЕ!**

Повреждение дыхательных путей и прочих внутренних органов из-за воздействия газообразных субстанций.

- ▶ При работе с опасными веществами, необходимо принимать во внимание паспорт безопасности среды из которой берётся проба.
- ▶ Пользуйтесь соответствующими средствами индивидуальной защиты.

### **УКАЗАНИЕ!**

Перед использованием продукт должен быть очищен в соответствии с требованиями вашего (валидированного) процесса очистки.

- ▶ Ручная очистка должна проводиться в зоне очистки/дезинфекции и в соответствии с соблюдением правил охраны труда.
- ▶ Принимайте во внимание химическую устойчивость материалов.

- ▶ При эксплуатации никогда не применяйте силу.

## Конструкция и принцип действия

- ▶ Устройство предназначено для отбора проб небольшого количества порошков и гранулированных материалов.
- ▶ Устройство состоит из нержавеющей стали 1.4404 (AISI 316 L) / 1.4571 (AISI 316Ti).
- ▶ Устройство имеет 3 пробоотборные камеры для одной зоны пробоотбора.
- ▶ Сменные пробоотборные вкладыши позволяют взятие проб объёмом от 0 до 4,0 мл (см. принадлежности).
- ▶ Данное устройство позволяет осуществлять тройной пробоотбор без многократного ввода пробоотборника в отбираемый материал.
- ▶ Прибор не требует технического обслуживания и пригоден для стерилизации горячим паром (до 121°C).

## Контактирующие со средой детали

- ▶ Нержавеющая сталь 1.4404 (AISI 316 L) / 1.4571 (AISI 316Ti).

О нарушениях упаковки следует незамедлительно уведомлять экспедитора / поставщика.

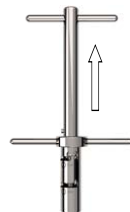
## Монтаж

### **ОСТОРОЖНО!**

Прибор имеет отверстия с острыми краями. Опасность пореза.

- ▶ Не прикасайтесь руками к отверстиям с острыми краями.

1. Приведите устройство в положение «демонтаж».



2. Полностью выньте внутренний стержень ④ устройства.
3. Вставьте необходимые пробоотборные вкладыши во внутренний стержень ④. Пробоотбор 1 соответствует «①», пробоотбор 2 соответствует «②», а пробоотбор 3 соответствует «③».
4. Введите внутренний стержень ④ с вставленными пробоотборными вкладышами обратно в пробоотборную трубку ⑤.

### **УКАЗАНИЕ!**

Прибор предназначен для нормального ручного использования.

- ▶ Не вбивайте прибор в контейнер с помощью молотка.

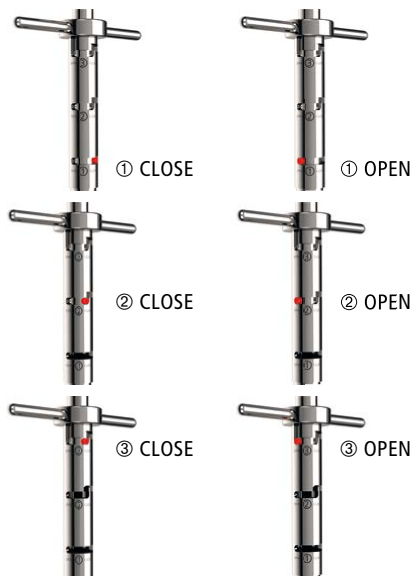
### ОСТОРОЖНО!

Прибор имеет острые детали. Опасность получения травм.

- ▶ Не транспортируйте и не бросайте прибор с незащищенным наконечником.
- ▶ Не прокалывайте контейнер полностью.

### Безопасный отбор проб

1. Приведите устройство в положение «①» в позицию «CLOSE».
2. Прибор закрыт и может быть погружён в порошок / гранулят.
3. Погрузите устройство на нужную глубину в порошок / гранулят (шкала показывает глубину в см).
4. Приведите устройство в положение «①» в позицию «OPEN». Прибор открывается и происходит загрузка пробы.
5. Приведите устройство в положение «①» в позицию «CLOSE». Прибор закрывается и может быть извлечён из порошка / гранулята.
6. Для взятия второго образца приведите устройство в положение «②» в позицию «CLOSE».
7. Приведите устройство в положение «②» в позицию «OPEN». Устройство откроется и будет заполнено вторым образцом.
8. Приведите устройство в положение «②» в позицию «CLOSE». Прибор закрывается и может быть извлечён из порошка / гранулята.
9. Для взятия третьего образца приведите устройство в положение «③» в позицию «CLOSE».
10. Приведите устройство в положение «③» в позицию «OPEN». Устройство откроется и будет заполнено третьим образцом.
11. Приведите устройство в положение «③» в позицию «CLOSE». Прибор закрывается и может быть извлечён из порошка / гранулята.



12. Откройте устройство и опорожните образец на заранее подготовленную поверхность или в подходящую ёмкость.

### После отбора пробы

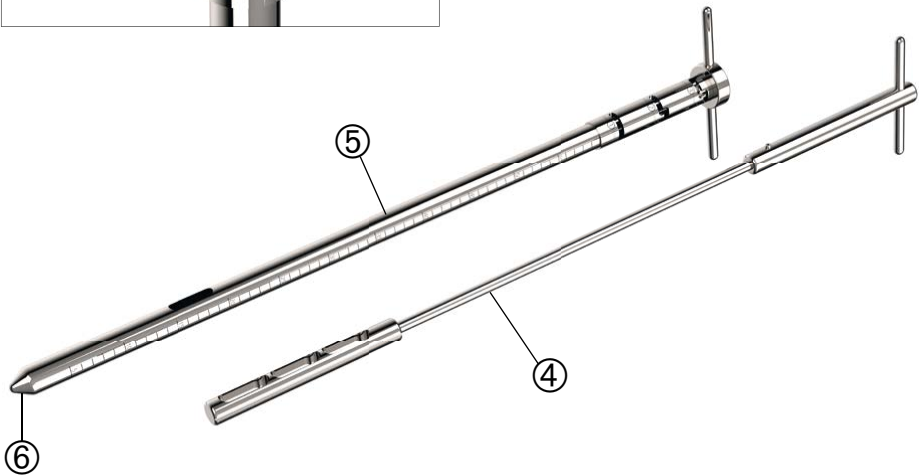
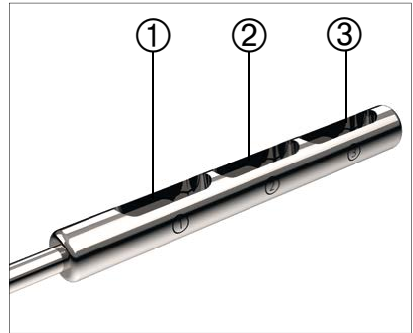
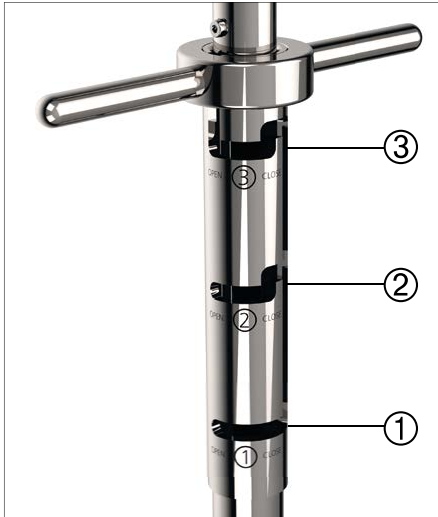
1. Приведите устройство в положение «демонтаж».
2. Полностью вытащите внутренний стержень ④ устройства и выньте пробоотборные вкладыши.
3. Открутите наконечник ⑥.
4. Очистите все детали. Для чистки внутренней поверхности трубок используйте щётку (см. аксессуары).

### Аксессуары

Тип	Спецификация	Количество	№ артикула
Наконечник Новартос (Novartos)	заостренный	1	5358-1011
Пробоотборные вкладыши	0,0 мл	1	5358-0100
Пробоотборные вкладыши	0,5 мл	1	5358-0105
Пробоотборные вкладыши	1,0 мл	1	5358-0110
Пробоотборные вкладыши	2,0 мл	1	5358-0120
Пробоотборные вкладыши	3,0 мл	1	5358-0130
Пробоотборные вкладыши	4,0 мл	1	5358-0140
Альтернативные вкладыши с интервалом в 0,1 мл - по запросу			
Чехол для транспортировки (не для 1200 мм)	ДхШхВ 123x25x11 см	1	3600-2120
Щетки для очистки	ПВХ / нержавеющей сталь, 100 см	1	5304-0100
Стикеры „Клоз-Ит Фуд“ (close-it food & pharma) Maxi	Нет, белый, 150 x 150 мм	1	5303-3018
Чашки для образцов с крышкой (ПП, Можно стерилизовать)	125 мл	1	7103-0125

## Detailgrafik

Detailed diagram | Imagen detallada | Graphique détaillé | Детальное изображение



Nr.	Deutsch	English	Español	Français	Русский
①	Probenzug 1	Sample 1	Muestra 1	Échantillonnage 1	Пробоотбор 1
②	Probenzug 2	Sample 2	Muestra 2	Échantillonnage 2	Пробоотбор 2
③	Probenzug 3	Sample 3	Muestra 3	Échantillonnage 3	Пробоотбор 3
④	Innenstab	Inner rod	Tubo interior	Barre intérieure	внутренний стержень
⑤	Sammelrohr	Sampling tube	Tubo de muestreo	Tuyau collecteur	пробоотборной трубки
⑥	Spitze	Tip	Punta	Pointe	Наконечник