



**ЕАС**

***БЛОК РЕГУЛИРОВАНИЯ ТЕМПЕРАТУРЫ  
ПОГРУЖНОЙ ЦИРКУЛЯЦИОННЫЙ  
М01М  
СЕРИИ МАСТЕР***

*Руководство по эксплуатации ТКЛШ 3.222.009-20 РЭ*

## СОДЕРЖАНИЕ

1	Описание и работа блока регулирования .....	4
1.1	Назначение.....	4
1.2	Технические характеристики .....	4
1.3	Состав блока регулирования .....	5
1.4	Устройство и принцип работы .....	6
1.5	Маркировка .....	8
1.6	Упаковка .....	8
2	Использование по назначению .....	8
2.1	Эксплуатационные ограничения.....	8
2.2	Подготовка к использованию .....	8
2.3	Включение и выключение.....	9
2.4	Режимы работы .....	9
2.5	Версия ПО и заводской номер .....	10
2.6	Дисплей в рабочем режиме .....	10
2.7	Установка температуры регулирования.....	11
2.8	Управление защитами.....	12
2.9	Установка температуры срабатывания защиты от перегрева .....	13
2.10	Управление встроенными часами.....	14
2.11	Установка времени включения и выключения .....	15
2.12	Секундомеры .....	16
2.13	Меню настройки .....	17
2.14	Установка типа теплоносителя .....	18
2.15	Параметры ПИД-регуляторов.....	19
2.16	Параметры датчиков.....	21
2.17	Подключение внешнего датчика .....	22
2.18	Коррекция температуры.....	23
2.19	Установка порога готовности.....	24
2.20	Работа по программе .....	24
2.21	Управление холодильной машиной .....	26
2.22	Таймер.....	27
3	Текущий ремонт .....	28
4	Транспортирование и хранение.....	28
4.1	Транспортирование .....	28
4.2	Хранение.....	28
5	Прочие сведения.....	29

5.1 Форма записи при заказе .....	29
5.2 Сведения о приемке .....	29
5.3 Свидетельство об упаковке .....	29
5.4 Гарантийные обязательства .....	30
5.5 Сведения о рекламациях .....	30
6 Сведения о техническом обслуживании .....	31
ПРИЛОЖЕНИЕ А. Перечень ссылочных нормативных документов .....	32
ПРИЛОЖЕНИЕ Б. Запрос на техническое обслуживание .....	33

**!** *Перед применением блока регулирования, пожалуйста, прочитайте данное руководство.*

Настоящее руководство по эксплуатации распространяется на блок регулирования температуры погружной циркуляционный M01M серии МАСТЕР (далее по тексту — блок регулирования) и содержит сведения, необходимые для изучения и правильной технической эксплуатации блока регулирования.

К работе с блоком регулирования допускаются лица, изучившие настоящее руководство по эксплуатации, имеющие необходимую профессиональную подготовку и обученные правилам техники безопасности при работе с электроустановками.

Изготовитель оставляет за собой право вносить в конструкцию и схему блока регулирования изменения, не влияющие на его технические характеристики, без коррекции эксплуатационной документации.

**!** *Лица и организации, использующие блок регулирования, несут ответственность за разработку соответствующих мер безопасности.*

## 1 ОПИСАНИЕ И РАБОТА БЛОКА РЕГУЛИРОВАНИЯ

### 1.1 Назначение

1.1.1 Блок регулирования M01M предназначен для работы в составе жидкостных термостатов или может использоваться в качестве погружного термостата. Блок регулирования M01M способен поддерживать температуру теплоносителя во внешних потребителях закрытого типа.

1.1.2 Блок регулирования устойчив к воздействию климатических факторов для исполнения УХЛ 4.2 ГОСТ 15150 со следующими уточнениями условий эксплуатации:

- температура окружающего воздуха, °С ..... от 10 до 35
- относительная влажность воздуха при температуре 25 °С, % ..... до 80

1.1.3 Блок регулирования M01M не является средством измерений.

### 1.2 Технические характеристики

- 1.2.1 Диапазон установки регулируемой температуры, °С..... от минус 30 до 201
- 1.2.2 Дискретность установки регулируемой температуры, °С ..... 0.01
- 1.2.3 Цена единицы младшего разряда индикатора температуры, °С ..... 0.01
- 1.2.4 Максимальное давление нагнетания насоса, бар ..... 0.18
- 1.2.5 Максимальная производительность насоса, л/мин ..... 8
- 1.2.6 Габаритные размеры, мм, не более ..... 130×225×345
- 1.2.7 Масса, кг, не более ..... 6
- 1.2.8 Время непрерывной работы в лабораторных условиях, ч, не менее ..... 8
- 1.2.9 Средний срок службы, лет ..... 7
- 1.2.10 Средняя наработка на отказ, ч ..... 10000
- 1.2.11 Питание блока регулирования осуществляется от сети переменного тока, соответствующей требованиям ГОСТ 32144, со следующими уточнениями:
- напряжение, В ..... 230±23
  - частота, Гц ..... 50±1
- 1.2.12 Максимальная потребляемая мощность, кВт, не более ..... 2.2

1.2.13 Система безопасности блока регулирования имеет звуковую сигнализацию, световую индикацию и включает:

- систему диагностики неисправностей схемы управления;
- систему контроля исправности датчика температуры;
- регулируемую защиту от перегрева теплоносителя;
- защиту от низкого уровня теплоносителя в ванне термостата;
- защиту от перегрева электродвигателя насоса;
- защиту от пробоя и обрыва нагревателя или управляющего силового элемента.

1.2.14 Встроенный датчик температуры..... Pt1000

1.2.15 Разрешение графического жидкокристаллического индикатора, точек ..... 128×32

1.2.16 По требованиям безопасности блок регулирования удовлетворяет требованиям ГОСТ 12.2.007.0.

1.2.17 По способу защиты от поражения электрическим током блок регулирования относится к классу I.

### 1.3 Состав блока регулирования

1.3.1 Комплект поставки блока регулирования M01M соответствует перечню, указанному в таблице 1.

Таблица 1

Наименование	Обозначение документа	Количество
1 Блок регулирования M01M	ТКЛШ 3.222.009-20	1
2 Винт для крепления: <ul style="list-style-type: none"> <li>• на ванне термостата</li> <li>• на ванне термостата через адаптер*</li> </ul>	ТКЛШ 8.910.001 ТКЛШ 8.910.001-01	2
3 Шланг-перемычка	покупное изделие	1
4 Хомут	покупное изделие	2
5 Руководство по эксплуатации	ТКЛШ 3.222.009-20 РЭ	1
* — при наличии адаптера в комплекте поставки термостата		

## 1.4 Устройство и принцип работы

1.4.1 Внешний вид блока регулирования показан на рисунке 1.

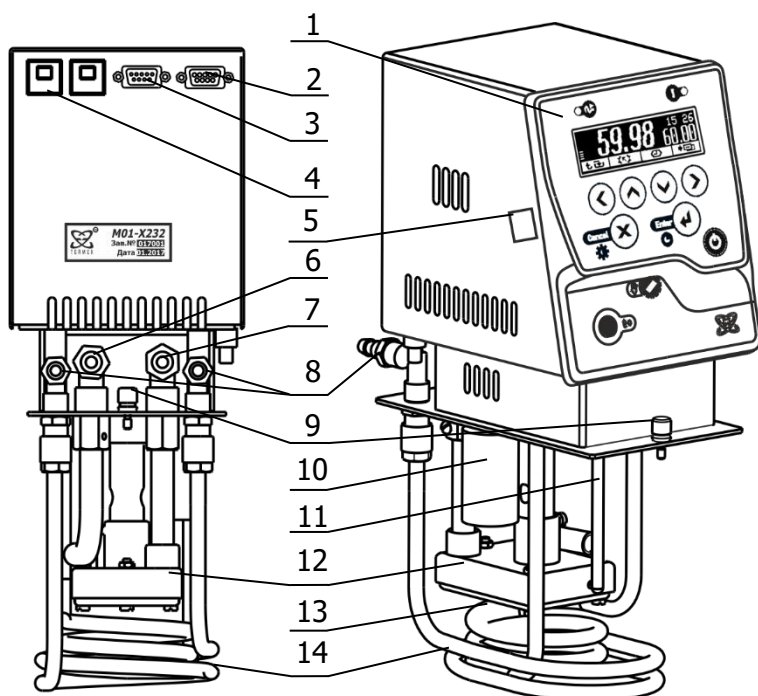


Рисунок 1 – Устройство блока регулирования

- 1 - лицевая панель, содержит органы управления и индикации;
- 2 - разъем интерфейса RS-485 или RS-232 (опция);
- 3 - разъем модуля управления холодильной машиной (опция);
- 4 - автоматические предохранители;
- 5 - разъем USB;
- 6 - штуцер (диаметром 12 мм) для подключения внешнего потребителя (возврат теплоносителя);
- 7 - штуцер (диаметром 12 мм) для подключения внешнего потребителя (подача теплоносителя);
- 8 - штуцеры (диаметром 12 мм) для подключения охлаждающего теплообменника к водопроводу (отсутствуют у исполнения блока с модулем холодильной машины M01M-X);
- 9 - винты для крепления блока регулирования на ванне;
- 10 - поплавковый датчик уровня теплоносителя;
- 11 - встроенный датчик температуры;
- 12 - циркуляционный насос;
- 13 - электрический нагреватель;
- 14 - охлаждающий теплообменник (отсутствует у исполнения блока M01M-X).

1.4.2 Работа блока регулирования заключается в поддержании заданной температуры теплоносителя, циркулирующего в ванне термостата, а также во внешнем потребителе, в случае его подключения. Циркуляция теплоносителя обеспечивается насосом 12 (рисунок 1). Подача теплоносителя внешнему потребителю производится через штуцер 7, а его возврат в ванну термостата — через штуцер 6.

Температура теплоносителя на выходе насоса 12 измеряется датчиком 11, представляющим собой платиновый термометр сопротивления. Электронная схема управления сравнивает результат измерений с заданием, установленным оператором, и вычисляет текущее значение мощности, подводимой к нагревателю 13, так, чтобы температура теплоносителя соответствовала заданной. Вычисление может проводиться как по пропорционально-интегрально-дифференциальному закону (ПИД) с предварительно установленными коэффициентами регулирования, так и полностью автоматически — с самонастройкой в процессе работы.

Для работы термостата, не оснащенного холодильной машиной, при температурах, близких к окружающей, необходимо обеспечить дополнительное охлаждение с помощью теплообменника 14 (рисунок 1). Для этого штуцеры теплообменника 8 подключить к водопроводной сети или специальному холодильному устройству. Поток охлаждающей жидкости должен быть равномерным и, по возможности, небольшим.

**!** Для работы без внешнего потребителя штуцеры 6 и 7 соединить между собой коротким гибким шлангом.

При работе с внешним потребителем произвести его подключение к штуцерам 6 и 7 с помощью гибких шлангов.

Система безопасности блока регулирования отключает двигатель насоса и нагреватель при срабатывании хотя бы одной из защит или неисправности датчика температуры (1.2.13). При срабатывании системы безопасности раздается звуковой сигнал, загорается индикатор 17 (рисунок 2) и на дисплей 15 выводится информация о причине неисправности.

Встроенные электронные часы позволяют задавать время включения и выключения блока регулирования. Эта функция может быть полезна при работе блока в составе термостатов, имеющих значительное время выхода на режим.

В процессе работы блока регулирования на дисплее 15 отображается температура теплоносителя, значение уставки (задание), мощность нагрева, текущее время и дополнительная служебная информация. Установка режимов работы блока регулирования осуществляется органами управления, расположенными на лицевой панели.

1.4.3 На рисунке 2 показана лицевая панель блока регулирования.

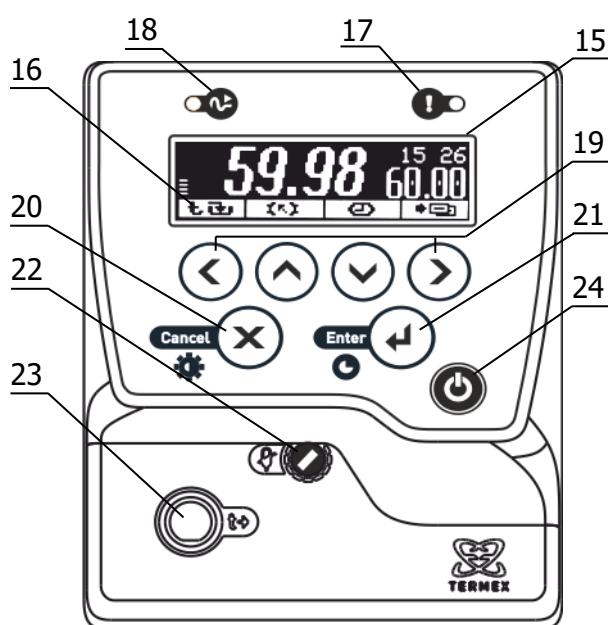


Рисунок 2 – Лицевая панель

- 15 - жидкокристаллический дисплей;
- 16 - пиктограммы, обозначающие назначение функциональных кнопок 19;
- 17 - индикатор срабатывания системы безопасности (красного цвета);
- 18 - индикатор стабилизации температуры теплоносителя (зеленого цвета);
- 19 - функциональные кнопки, их назначение определяется пиктограммами 16. При отсутствии пиктограмм — это кнопки для перемещения указателя и изменения значений параметров;
- 20 - кнопка отмены текущего действия;
- 21 - кнопка подтверждения текущего действия;
- 22 - установка температуры срабатывания защиты от перегрева теплоносителя;
- 23 - разъем для подключения внешнего датчика температуры;
- 24 - кнопка включения блока регулирования.

## 1.5 Маркировка

1.5.1 Маркировочная наклейка, расположенная на задней панели блока регулирования, содержит:

- товарный знак предприятия-изготовителя;
- наименование и обозначение блока регулирования;
- данные о номинальных значениях напряжения, частоты питания и потребляемой мощности;
- заводской номер по системе нумерации предприятия-изготовителя;
- единый знак обращения продукции на рынке государств — членов Таможенного союза;
- дату изготовления.

1.5.2 На транспортную тару нанесены основные и дополнительные информационные надписи, манипуляционные знаки «ХРУПКОЕ. ОСТОРОЖНО», «БЕРЕЧЬ ОТ ВЛАГИ» в соответствии с ГОСТ 14192.

## 1.6 Упаковка

1.6.1 В коробку из гофрированного картона, изготовленную по чертежам предприятия, уложены комплектующие в соответствии с перечнем, указанным в таблице 1.

1.6.2 В упаковочном листе указаны следующие сведения:

- наименование и адрес предприятия-изготовителя;
- наименование и номер блока регулирования;
- комплектность блока регулирования;
- дата упаковки;
- подпись упаковщика и печать предприятия-изготовителя.

## 2 ИСПОЛЬЗОВАНИЕ ПО НАЗНАЧЕНИЮ

### 2.1 Эксплуатационные ограничения

При использовании блока регулирования следует принимать во внимание следующие эксплуатационные ограничения:

- блок регулирования нельзя использовать во взрывоопасных помещениях;
- блок регулирования не имеет специальной защиты от влаги и пыли, следовательно, не должен использоваться в пыльных или влажных помещениях;
- блок регулирования должен подключаться только к электрической сети с заземлением.

Требуется полное отключение от электропитания в следующих случаях:

- необходимо избегать любой опасности, связанной с использованием изделия;
- проводится техническое обслуживание блока регулирования;
- идет подготовка к ремонту специалистами.

**!** Полное отключение означает: вилка сетевого кабеля вынута из электрической розетки.

### 2.2 Подготовка к использованию

2.2.1 Установить блок регулирования на ванне так, как указано в руководстве по эксплуатации термостата, и закрепить винтами из комплекта поставки.

2.2.2 Соединить шлангом-перемычкой из комплекта поставки входной 6 и выходной 7 штуцеры (рисунок 1) насоса блока регулирования. Закрепить шланг-перемычку на штуцерах, используя хомуты из комплекта поставки блока регулирования.

2.2.3 Подключить сетевой кабель блока регулирования к розетке электропитания.

## 2.3 Включение и выключение

2.3.1 После подключения сетевого кабеля к электрической сети блок регулирования переходит в режим ожидания. Подключение сопровождается кратковременной подсветкой дисплея 15 (рисунок 2).

2.3.2 В режиме ожидания все устройства блока регулирования, кроме встроенных часов, находятся в выключенном состоянии. Блок не реагирует на органы управления, за исключением кнопки включения 24.



2.3.3 Для перевода блока регулирования из режима ожидания в рабочий режим нажать кнопку включения 24 и удерживать ее в нажатом состоянии не менее половины секунды.

2.3.4 Работа блока регулирования начинается с самодиагностики. По завершении проверки исправности составных частей на дисплей выводится сообщение с результатом диагностики и выполняется последовательность действий, описанная в таблице 2.

Таблица 2

Результат самодиагностики	Сообщение	Последующие действия
Все системы исправны, ошибки при тестировании не обнаружены	"тест.....OK"	<ul style="list-style-type: none"> <li>• подается короткий звуковой сигнал;</li> <li>• включается насос и управление нагревателем;</li> <li>• блок регулирования переходит в рабочий режим.</li> </ul>
Основные системы исправны, но при тестировании обнаружены ошибки в работе вспомогательных устройств	"тест...неисправность" например: "тест...батарея села"	<ul style="list-style-type: none"> <li>• подается протяжный звуковой сигнал;</li> <li>• включается насос и управление нагревателем;</li> <li>• блок регулирования переходит в рабочий режим.</li> </ul>
Обнаружена неисправность в работе основных узлов или системы безопасности	"тест.....XX"	<ul style="list-style-type: none"> <li>• подается протяжный звуковой сигнал;</li> <li>• работа насоса и нагревателя блокируются;</li> <li>• на дисплей выводится сообщение с описанием неисправности.</li> </ul>

2.3.5 Выключение блока регулирования аналогично включению: нажать и удерживать не менее половины секунды кнопку 24.

2.3.6 Для регулировки яркости подсветки или контраста дисплея нажать кнопку 20 (X), выбрать изменяемый параметр кнопками (▲) и (▼) и установить его значение кнопками (◀) и (▶). Зафиксировать изменение нажатием кнопки 21 (↔) (рисунок 2).

## 2.4 Режимы работы

2.4.1 После завершения самодиагностики блок регулирования переходит в рабочий режим. В этом режиме насос включен и происходит управление мощностью нагревателя для поддержания заданной температуры теплоносителя.

2.4.2 Для первого запуска, либо для запуска после замены теплоносителя, предусмотрен сервисный режим прокачки без включения нагревателя. В этом режиме включение насоса чередуется с его выключением. Длительность включения составляет 10 с, выключения — 15 с.

Для установки режима прокачки из меню настройки (2.13):

- нажатиями кнопок (▲) и (▼) установить указатель против пункта "Прокачка";
- нажатием кнопки (▶) установить "Прокачка: Вкл" для включения блока регулирования в режиме прокачки или "Прокачка: Выкл" для выключения режима.

## 2.5 Версия ПО и заводской номер

2.5.1 После включения блока регулирования на дисплей выводится номер версии встроенного программного обеспечения и заводской номер, как показано на рисунке 3.



Рисунок 3 — Версия ПО и заводской номер

## 2.6 Дисплей в рабочем режиме

2.6.1 Блок регулирования может управлять температурой теплоносителя в одном из двух режимов:

- в режиме регулирования по уставке;
- в режиме регулирования по программе.

2.6.2 Состояние дисплея в режиме регулирования по уставке показано на рисунке 4.



Рисунок 4 — Дисплей в режиме регулирования по уставке

2.6.3 Состояние дисплея в режиме регулирования по программе показано на рисунке 5.



Рисунок 5 — Дисплей в режиме регулирования по программе

## 2.7 Установка температуры регулирования



Для входа в режим установки температуры регулирования служит функциональная кнопка «задание» — это кнопка (◀) при появлении на дисплее соответствующей пиктограммы.

2.7.1 Во встроенной памяти блока регулирования хранятся значения 3-х уставок температуры и программа, состоящая из 10-ти температурно-временных отрезков. Работа блока регулирования по программе описана в 2.20.

2.7.2 Уставка, по которой выполняется регулирование температуры, называется текущей. В качестве текущей может быть выбрана любая из трех уставок. Значение каждой уставки может быть установлено независимо от значений других уставок.

2.7.3 Диапазон изменения значений уставок зависит от типа термостата, в составе которого используется блок регулирования (см. руководство по эксплуатации термостата) и выбранного теплоносителя. Выбор теплоносителя описан в 2.14.

2.7.4 Если в течение продолжительного времени не производить манипуляций с кнопками, блок регулирования вернется в рабочий режим.

2.7.5 Процедура выбора и изменения значения выбранной уставки проиллюстрирована на рисунке 6.

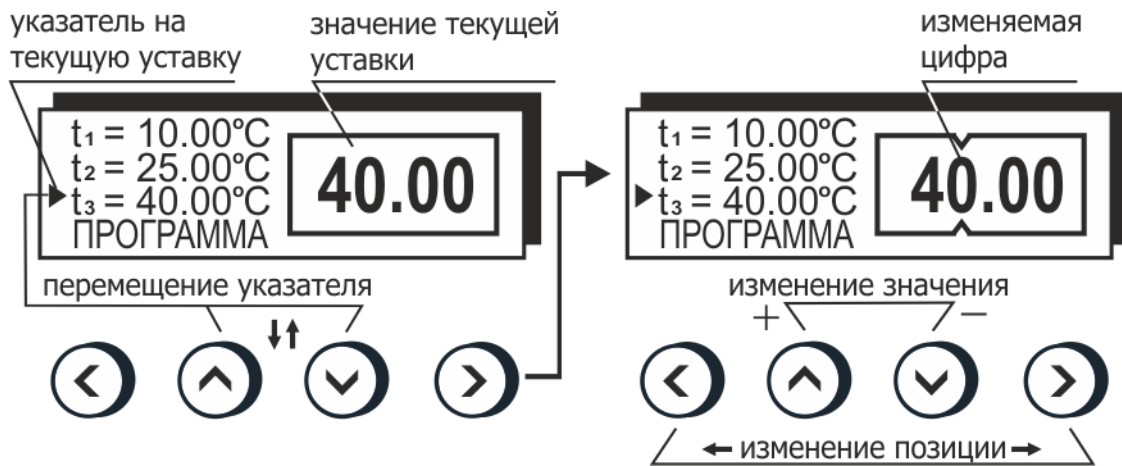


Рисунок 6 — Изменение значения уставки температуры

2.7.6 Для выбора уставки в качестве текущей кнопками (▲) и (▼) подвести к ней указатель. Значение отмеченной указателем уставки дублируется крупными цифрами в правой части дисплея. Для подтверждения выбора отмеченной уставки нажать кнопку 21 (←). Для отмены выбора нажать кнопку 20 (×) (рисунок 2).

2.7.7 Для изменения численного значения отмеченной указателем уставки нажать кнопку (▶). На рамке, обрамляющей значение уставки в правой части дисплея, появятся «засечки», указывающие на изменяемую позицию в численном значении. Цифра в отмеченной позиции мигает. Нажатиями кнопок (▲) и (▼) установить требуемую цифру в отмеченной позиции. Если удерживать кнопку нажатой, значение уставки будет изменяться непрерывно. Нажатиями кнопок (◀) и (▶) переместить отметку изменяемой позиции. Дискретность изменения значения уставки зависит от положения изменяемой позиции: если отмечена позиция десятков, то при единичном нажатии кнопки (▲) или (▼) значение уставки изменится на 10 °С. Если отмечена позиция десятых долей, то значение уставки изменится на 0.1 °С соответственно. Закончить ввод нового значения уставки нажатием кнопки 21 (←). Для возврата к значению уставки до ее изменения нажать кнопку 20 (×) (рисунок 2).

Пример изменения значения 3-ей уставки с 40 °C на 150 °C показан на рисунке 7.

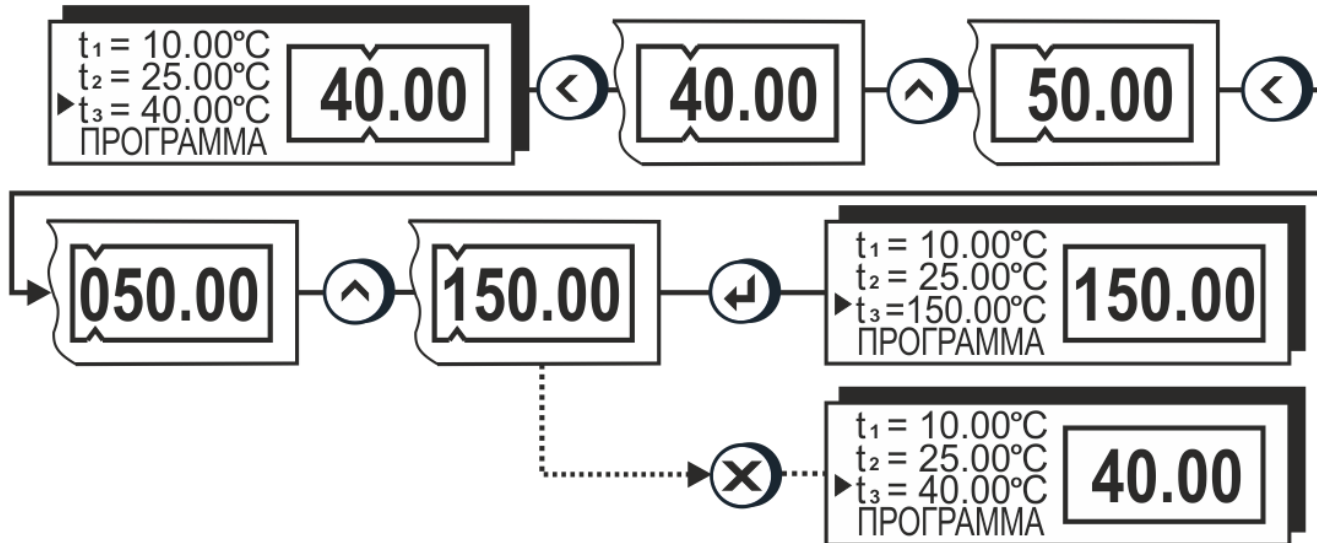


Рисунок 7 — Пример изменения уставки температуры

## 2.8 Управление защитами



Для входа в режим управления защитами служит функциональная кнопка «защита» — это кнопка (▲) при появлении на дисплее соответствующей пиктограммы.

2.8.1 Система защит является составной частью системы безопасности блока регулирования. Краткие названия и назначение ее составных частей приведены в таблице 3.

Таблица 3

Название	Назначение
Сторож	Контроль превышения температуры теплоносителя над установленным значением
Уровень	Контроль уровня теплоносителя в ванне термостата
Насос	Контроль температуры двигателя насоса
ТЭНы	Контроль исправности нагревателей и схемы управления ими

2.8.2 Вход в режим управления защитами происходит автоматически при срабатывании хотя бы одной из защит.

2.8.3 При срабатывании защиты раздается звуковой сигнал и загорается красный индикатор срабатывания системы безопасности 17 (рисунок 2). Работа насоса и нагревателя будет блокирована. На дисплее отобразится текущее состояние системы защит.

На рисунке 8 показано состояние дисплея при срабатывании защиты от снижения уровня теплоносителя в ванне термостата ниже допустимого.

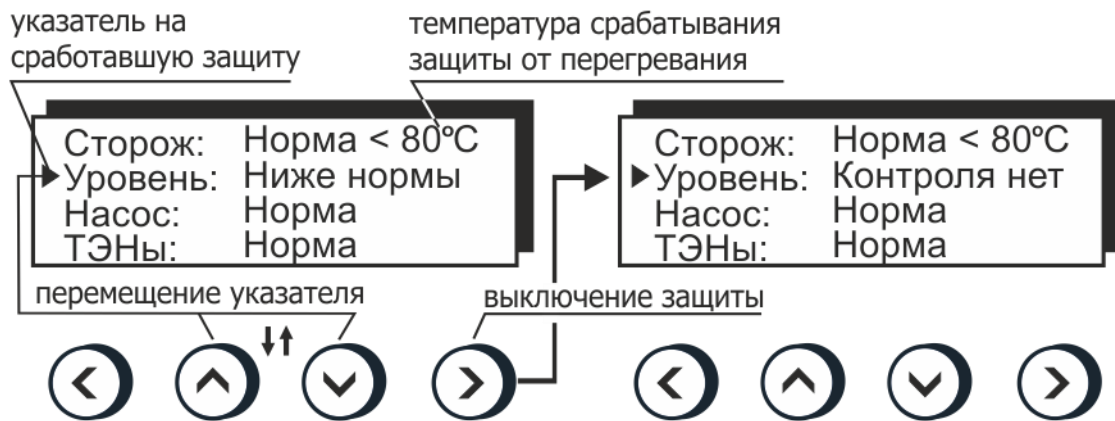


Рисунок 8 — Пример срабатывания защиты

2.8.4 Для возврата блока регулирования в рабочий режим, необходимо выполнить одно из следующих действий:

- устранить причину срабатывания защиты;
- отключить соответствующую систему контроля кнопкой (▶).

! Так как отключение любой защиты делает использование блока регулирования небезопасным, пользоваться такой возможностью следует только в случае неисправности самой системы защиты.

! Блок регулирования с отключенной защитой не должен эксплуатироваться без постоянного контроля со стороны персонала.

2.8.5 После устранения причины срабатывания защиты или ее отключения кнопкой (▶) индикатор 17 (рисунок 2) погаснет. Перевести блок регулирования в рабочий режим нажатием кнопки 21 (←).

## 2.9 Установка температуры срабатывания защиты от перегрева

2.9.1 При правильной установке температура срабатывания защиты от перегрева должна соответствовать предельно допустимой температуре теплоносителя. Определение предельной температуры теплоносителя проиллюстрировано на рисунке 9.

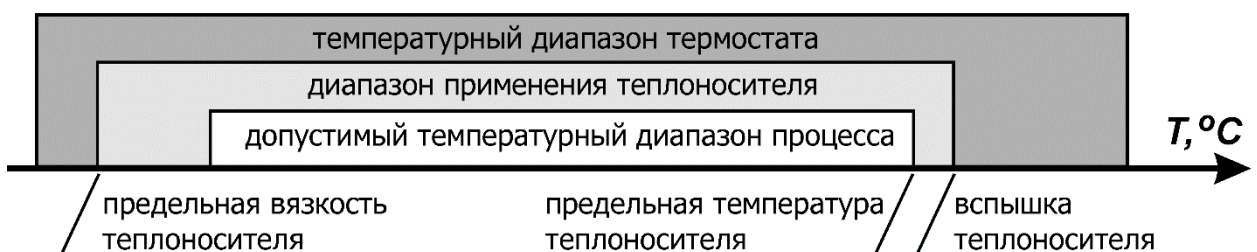


Рисунок 9 — Определение предельной температуры теплоносителя

! Устройство защиты от перегрева должно устанавливаться на температуру, по крайней мере, на 5 °C ниже температуры вспышки теплоносителя.

**!** Для нормальной работы блока регулирования вязкость теплоносителя при температуре регулирования не должна превышать 40 мм<sup>2</sup>/с.

2.9.2 При установке типа используемого теплоносителя в соответствии с 2.14 автоматически устанавливается допустимый диапазон изменения температуры защиты от перегрева.

2.9.3 Температура срабатывания защиты от перегрева теплоносителя устанавливается вращением регулятора 22 (рисунок 2). Для изменения положения регулятора используйте подходящий инструмент, например, часовую отвертку.

**!** Для дополнительной защиты, например, биологического образца, температура срабатывания защиты должна быть максимально приближена к температуре регулирования.

2.9.4 Для точной установки температуры срабатывания защиты (рисунок 2):

- повернуть регулятор 22 по часовой стрелке до упора;
- установить требуемую температуру регулирования в соответствии с 2.7;
- после того, как температура теплоносителя достигнет установленной, поворачивать регулятор 22 против часовой стрелки до тех пор, пока не сработает защита;
- медленно поворачивать регулятор 22 по часовой стрелке до тех пор, пока не погаснет красный индикатор 17;
- перевести блок регулирования в рабочий режим нажатием кнопки 21 (↵).

2.9.5 Для приблизительной установки температуры срабатывания защиты:

- перевести блок регулирования в режим управления защитами в соответствии с 2.8;
- вращением регулятора 22 установить желаемую температуру срабатывания защиты, контролируя ее значение на дисплее (рисунок 8);
- перевести блок регулирования в рабочий режим нажатием кнопки 21 (↵).

2.9.6 Дискретность установки температуры срабатывания защиты составляет 5 °С. Изменение численного значения сопровождается характерными щелчками.

2.9.7 Для проверки температуры срабатывания защиты от перегрева теплоносителя:

- установить температуру регулирования (2.7) выше установленной температуры срабатывания защиты на 10 °С;
- наблюдать за значением температуры теплоносителя на дисплее (рисунок 4);
- значение температуры теплоносителя на дисплее во время подачи звукового сигнала и зажигания индикатора 17 является фактической температурой срабатывания защиты.

## 2.10 Управление встроенными часами



Для входа в режим управления встроенными часами служит функциональная кнопка «часы» — это кнопка (▼) при появлении на дисплее соответствующей пиктограммы.

2.10.1 Наличие встроенных часов позволяет блоку регулирования переходить из режима ожидания в рабочий режим и обратно в соответствии с установленными значениями времени, то есть «включаться» и «выключаться» в заданное время. Кроме того, в блоке регулирования реализована функция секундомера.

На рисунке 10 показан пример вывода информации на дисплей в режиме управления встроенными часами.

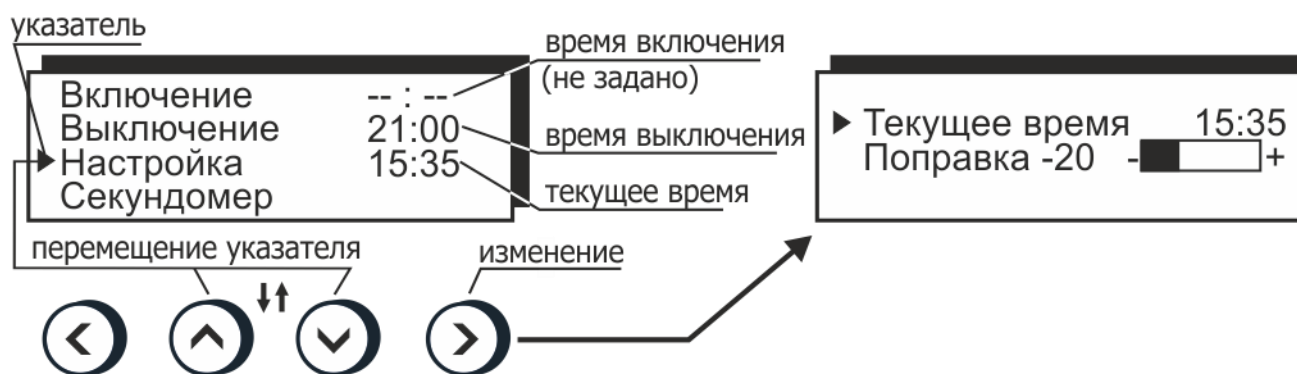


Рисунок 10 — Управление встроенными часами

2.10.2 Для установки текущего времени:

- нажатиями кнопок (▲) и (▼) установить указатель против пункта "Настройка";
- нажать кнопку (▶);
- установить указатель против пункта "Текущее время";
- нажать кнопку (▶);
- нажатиями кнопок (▲) и (▼) установить численное значение мигающих часов "00:00" в диапазоне от 0 до 23, для непрерывного изменения удерживать кнопку в нажатом состоянии;
- нажатием кнопки (◀) или (▶) переключить ввод на установку минут;
- нажатиями кнопок (▲) и (▼) установить численное значение мигающих минут "00:00" в диапазоне от 0 до 59, для непрерывного изменения удерживать кнопку в нажатом состоянии;
- закончить ввод нового значения текущего времени нажатием кнопки 21 (↵);
- выйти из режима настройки часов нажатием кнопки 21 (↵) (рисунок 2).

2.10.3 Для корректировки хода часов:

- нажатиями кнопок (▲) и (▼) установить указатель против пункта "Настройка";
- нажать кнопку (▶);
- установить указатель против пункта "Поправка";
- нажать кнопку (▶);
- нажатием кнопок (◀) и (▶) откорректировать ход часов: при «отставании» часов полосу настройки смещать вправо, в сторону положительных значений. Если часы «топчутся», полосу настройки смещать влево, в сторону отрицательных значений;
- для возврата в режим управления часами нажать кнопку 21 (↵) (рисунок 2).

2.10.4 Для переключения блока регулирования в рабочий режим нажать кнопку 21 (↵) или 20 (X) (рисунок 2). Если в течение продолжительного времени не производить манипуляций с кнопками, блок регулирования вернется в рабочий режим самостоятельно.

## 2.11 Установка времени включения и выключения

2.11.1 Установка времени включения или выключения блока регулирования выполняется в режиме управления встроенными часами (2.10).

2.11.2 Для установки времени включения или выключения блока регулирования:

- перевести блок регулирования в режим управления встроенными часами нажатием функциональной кнопки «часы» (2.10);
- нажатиями кнопок (▲) и (▼) установить указатель против нужного времени: включения или выключения (рисунок 10);

- для ввода значения нажать кнопку ( ▶ );
- нажатиями кнопок ( ▲ ) и ( ▼ ) установить численное значение мигающих часов "00:00" в диапазоне от 0 до 23, для непрерывного изменения удерживать кнопку в нажатом состоянии;
- нажатием кнопки ( ◀ ) или ( ▶ ) переключить ввод на установку минут;
- нажатиями кнопок ( ▲ ) и ( ▼ ) установить численное значение мигающих минут "00:00" в диапазоне от 0 до 59, для непрерывного изменения удерживать кнопку в нажатом состоянии;
- закончить ввод нового значения времени включения или выключения нажатием кнопки 21 ( ← ) (рисунок 2).

2.11.3 Для отмены включения или выключения по времени нажать кнопку 20 ( ✕ ) (рисунок 2). После нажатия на нее вместо соответствующего времени на дисплее появится: "—:—".

2.11.4 После выполнения включения или выключения в заданное время, соответствующее значение времени будет сброшено в "—:—" для того, чтобы избежать повторного выполнения этой процедуры в последующие дни.

2.11.5 Последние значения времен включения и выключения сохраняются в памяти блока регулирования и могут быть воспроизведены нажатием кнопки ( ▶ ). Это избавляет от необходимости ввода одних и тех же значений времен включения или выключения при их многократном использовании.

## 2.12 Секундомеры

2.12.1 Для определения длительности интервалов времени в блоке регулирования предусмотрены четыре 2-х интервальных независимых секундомера.

На рисунке 11 показано состояние дисплея в режиме использования секундомеров.



Рисунок 11 — Секундомеры

2.12.2 Для вызова функции секундомера из режима управления встроенными часами (2.10):

- нажатиями кнопок ( ▲ ) и ( ▼ ) установить указатель против пункта "Секундомер" (рисунок 10);
- нажать кнопку ( ▶ ).

2.12.3 В этом режиме изменяется назначение функциональных кнопок 19 (рисунок 2). Каждая кнопка управляет своим секундомером и, в зависимости от его текущего состояния, может выполнять следующие функции:

- ПУСК — запускает счет времени остановленного секундомера;
- СТОП — останавливает счет времени работающего секундомера;
- СБР — сбрасывает результат законченного измерения. Кроме того, сбросить текущий результат измерений можно в любой момент длительным нажатием на кнопку управления соответствующим секундомером.

2.12.4 Для выхода из режима секундомера нажать кнопку 21 (←) (рисунок 2).

! Выход из режима секундомера не останавливает текущий счет и не сбрасывает результат.

### 2.13 Меню настройки



Для входа в меню настройки служит функциональная кнопка «меню» — это кнопка (▶) при появлении на дисплее соответствующей пиктограммы.

2.13.1 Меню блока регулирования состоит из набора пунктов. Для перемещения указателя по пунктам меню служат кнопки (▲) и (▼).

2.13.2 Пункты могут быть раскрываемыми и не раскрываемыми. Раскрываемый, то есть имеющий подпункты. Подпункты могут быть типов, описанных ниже:

- переключатель, то есть принимающий фиксированные значения, например, “включено” или “выключено”;
- число, то есть принимающий численное значение;
- набор параметров устройства.

На рисунке 12 приведен фрагмент меню настройки блока регулирования.

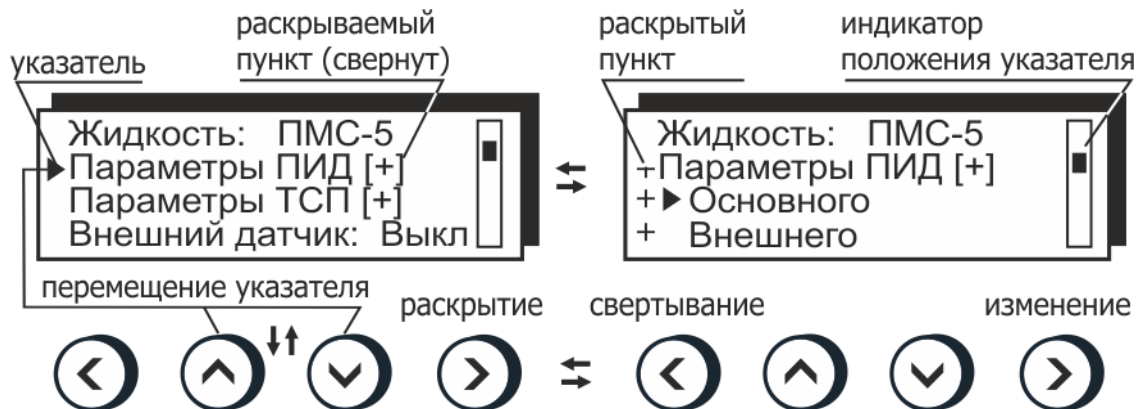


Рисунок 12 — Меню настройки

2.13.3 Пункты меню, название которых отмечено символом [+] могут быть раскрыты кнопкой (▶). После раскрытия указатель перемещается только между подпунктами раскрытого пункта.

2.13.4 Для сворачивания раскрытого пункта и возврата указателя на верхний уровень, служит кнопка (◀).

2.13.5 Для не раскрываемого пункта меню, в зависимости от его типа, нажатие кнопки (▶) приведет:

- для переключателя — к переходу к следующему значению, например, от “включено” к “выключено”. Изменение значений пункта-переключателя происходит «по кругу» — после последнего значения опять следует первое;
- для числа — к началу процедуры ввода нового значения;
- для набора параметров — к переходу к процедуре их редактирования.

## 2.14 Установка типа теплоносителя

2.14.1 Для корректной работы блока регулирования в меню настройки (2.13) установить тип используемого теплоносителя. При этом будут установлены:

- диапазон изменения температуры регулирования (уставок);
- диапазон изменения температуры срабатывания защиты от перегрева теплоносителя;
- оптимальные параметры регулирования температуры в автоматическом режиме.

2.14.2 Теплоносители и соответствующие им диапазоны изменения температур регулирования и срабатывания защиты от перегрева приведены в таблице 4.

**!** Приведенные ниже величины температурных диапазонов ограничиваются температурным диапазоном термостата, в составе которого используется блок регулирования (рисунок 9). Рекомендуемые теплоносители приведены в разделе «Технические характеристики» руководства по эксплуатации термостата.

Таблица 4

Теплоноситель	Диапазон изменения уставок, °С	Диапазон изменения защиты, °С
Вода дистиллированная	от 5 до 90	от 15 до 100
ПМС-5	от минус 40 до 105	от минус 30 до 115
ПМС-10	от минус 30 до 150	от минус 20 до 160
ПМС-20	от 0 до 180	от 10 до 190
ПМС-50	от 50 до 200	от 60 до 210
ПМС-100	от 90 до 300	от 100 до 310
Этанол	от минус 80 до 5	от минус 70 до 15
ТОСОЛ (А-40, А-65)	от минус 40 до 95	от минус 30 до 105

**!** При нагревании полиметилсилоксановых (ПМС) теплоносителей от температур, при которых их вязкость более 40 мм<sup>2</sup>/с, блок регулирования использует щадящий режим нагрева с ограничением мощности. Это уменьшает тепловую деструкцию таких теплоносителей и увеличивает срок их использования.

2.14.3 Процедура выбора типа теплоносителя проиллюстрирована на рисунке 13.

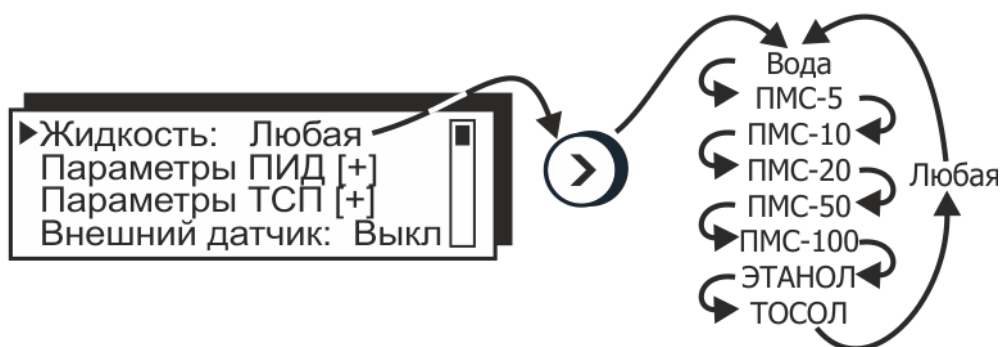


Рисунок 13 – Выбор типа теплоносителя

2.14.4 Для установки типа используемого теплоносителя:

- нажатиями кнопок (▲) и (▼) установить указатель против пункта “Жидкость”;
- последовательными нажатиями кнопки (▶) установить используемый в термостате теплоноситель из списка теплоносителей, рекомендованных в таблице 4.

2.14.5 Если применяемый теплоноситель отсутствует в списке, установить значение: “Жидкость: Любая”. В этом случае диапазоны изменения температур регулирования и срабатывания защиты от перегрева будут определяться температурным диапазоном термостата, в составе которого используется блок регулирования.

## 2.15 Параметры ПИД-регуляторов

2.15.1 ПИД-регулятор представляет собой устройство, вырабатывающее выходное управляющее воздействие по пропорционально-интегрально-дифференциальному закону. Уровень выходного управляющего воздействия зависит от величины несоответствия между заданием (уставкой) и входной измеряемой величиной.

В данном случае:

- выходное управляющее воздействие — мгновенная мощность, подводимая к нагревателю;
- входная измеряемая величина — сигнал датчика температуры;
- задание — уставка температуры.

В этом случае регулятор будет вырабатывать такое управляющее воздействие, при котором температура датчика стремилась бы к установленному заданию (уставке).

При ПИД-регулировании выходное управляющее воздействие зависит:

- от разницы между заданием (уставкой) и входной измеряемой величиной — пропорциональная составляющая;
- от интеграла (суммы) этих разностей — интегральная составляющая;
- от скорости изменения входной измеряемой величины — дифференциальная составляющая.

2.15.2 В блоке регулирования имеются два ПИД-регулятора:

- основной — с входным сигналом от встроенного датчика температуры;
- внешний — с входным сигналом от датчика температуры, подключаемого к внешнему разъему 23 (рисунок 2).

2.15.3 Для входа в редактор параметров ПИД-регулятора из меню настройки (2.13):

- нажатиями кнопок (▲) и (▼) установить указатель против пункта "Параметры ПИД";
- нажать кнопку (▶) для раскрытия пункта меню;
- нажатиями кнопок (▲) и (▼) выбрать ПИД-регулятор: "Основной" или "Внешний";
- нажать кнопку (▶) для входа в редактор параметров ПИД-регулятора.

Состояние дисплея в режиме редактирования параметров основного ПИД-регулятора показано на рисунке 14.

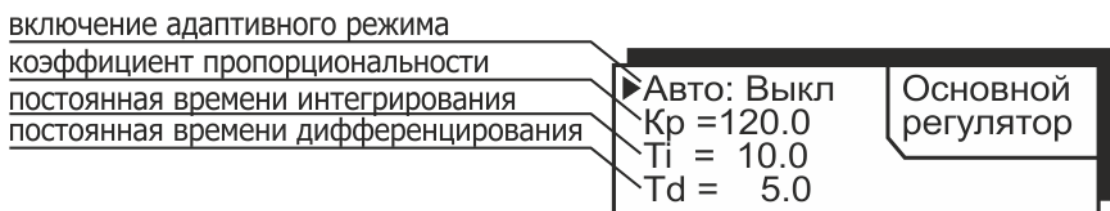


Рисунок 14 — Параметры ПИД-регулятора

2.15.4 Адаптивный режим ПИД-регулятора позволяет получить удовлетворительное качество регулирования в широком диапазоне температур для различных типов теплоносителей. Но в ряде случаев, например, при работе с внешним датчиком температуры, использование ПИД-регулятора с неизменяемыми параметрами предпочтительнее, так как дает более предсказуемый результат. Поэтому в блоке параметров ПИД-регуляторов предусмотрена возможность отключения адаптивного режима "Авто:Выкл" для использования ПИД-регулятора с неизменяемыми параметрами.

Для включения или выключения адаптивного режима ПИД-регулятора:

- нажатиями кнопок (▲) и (▼) установить указатель против пункта "Авто";
- нажать кнопку (▶) для переключения режима.

Для изменения численного значения параметра ПИД-регулятора:

- подвести к нему указатель нажатиями кнопок (▲) и (▼);
- нажать кнопку (▶);
- установить нужное значение кнопками (▲) и (▼), перемещая мигающий курсор кнопками (◀) или (▶);
- закончить ввод нового значения нажатием кнопки 21 (←) (рисунок 2). Для отмены внесенных изменений нажать кнопку 20 (X).

Для выхода из режима редактирования параметров ПИД-регулятора и возврата в меню настройки нажать кнопку 21 (←) или 20 (X).

2.15.5 При использовании ПИД-регуляторов с неизменяемыми параметрами в большинстве случаев значения параметров, установленные предприятием-изготовителем, дают удовлетворительные результаты. Если же параметры ПИД-регуляторов требуют корректировки, необходимо подобрать их значения экспериментально.

В первую очередь определяется коэффициент пропорциональности  $K_p$  (рисунок 14). Для этого значения постоянных времени интегрирования и дифференцирования устанавливаются равными нулю:  $T_i = 0.0$  и  $T_d = 0.0$ . Затем строится график изменения температуры теплоносителя в зависимости от времени при работе по уставке — переходная характеристика. Уставка должна быть расположена выше исходной температуры теплоносителя. Возможные виды переходных характеристик показаны на рисунке 15.

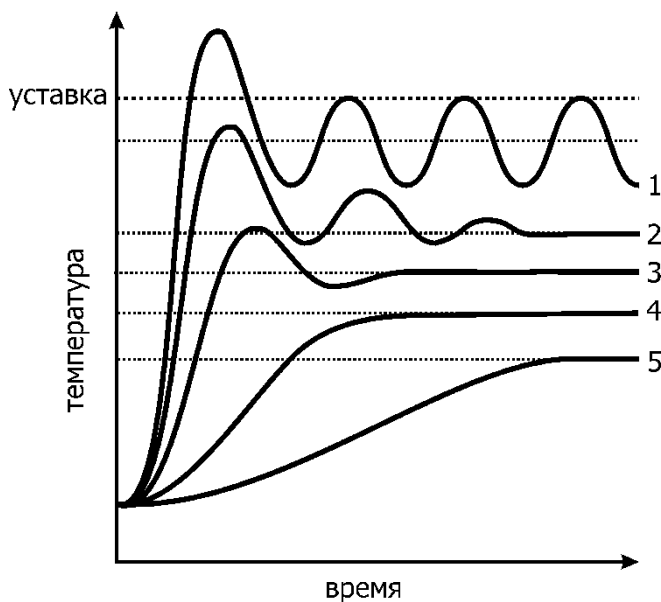
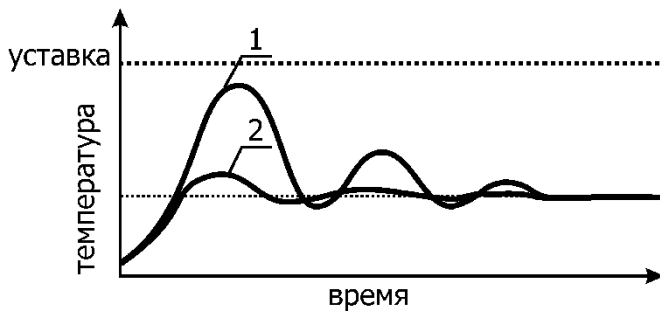


Рисунок 15 — Определение  $K_p$

- 1 - Значение  $K_p$  слишком велико, его следует значительно уменьшить.
- 2 - Наблюдаются затухающие колебания. Если предполагается использовать дифференциальную составляющую, то это значение  $K_p$  оптимально. Если дифференциальная составляющая использоваться не будет, то  $K_p$  следует уменьшить, чтобы получить переходные характеристики вида 3 или 4.
- 3 - Наблюдается небольшой выброс и быстро затухающие колебания. Если допустим небольшой перегрев,  $K_p$  оптимален.
- 4 - Температура плавно подходит к установленному значению без выбросов и колебаний.
- 5 - Подход к установившемуся значению сильно затянут,  $K_p$  следует увеличить.

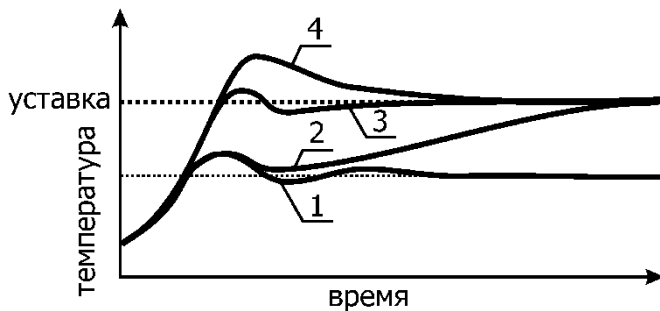
Следует обратить внимание на то, что во всех рассмотренных выше случаях установившееся значение температуры теплоносителя не совпадает со значением уставки. Эта статическая ошибка устраняется введением интегральной составляющей.

Рисунок 16 — Определение  $T_d$ 

Для определения постоянной времени дифференцирования  $T_d$  коэффициент пропорциональности  $K_p$  должен быть установлен таким образом, чтобы переходная характеристика соответствовала кривой 1 (рисунок 16). Постоянную времени дифференцирования  $T_d$  следует подобрать так, чтобы переходная характеристика приняла вид кривой 2 (рисунок 16).

После настройки коэффициента пропорциональности, а, при необходимости, и постоянной времени дифференцирования, настраивается постоянная времени интегрирования. Интегральная составляющая предназначена для того, чтобы убрать остаточное рассогласование между установившимся значением температуры и заданием (уставкой).

Виды переходных характеристик при различных постоянных времени интегрирования показаны на рисунке 17.

Рисунок 17 — Определение  $T_i$ 

- 1 - Интегральная составляющая отсутствует ( $T_i = 0.0$ ).
- 2 - Подход к уставке затянут,  $T_i$  следует уменьшить.
- 3 - Постоянная времени интегрирования  $T_i$  выбрана оптимально.
- 4 - Значительный «проскок» выше уставки,  $T_i$  следует увеличить.

## 2.16 Параметры датчиков

2.16.1 В блоке регулирования установлен встроенный (основной) датчик температуры и допускается подключение внешнего датчика температуры к разъему 23 (рисунок 2).

2.16.2 Каждый датчик представляет собой платиновый термометр сопротивления (ТСП) и имеет собственный независимый блок параметров, соответствующий ГОСТ 6651 (рисунок 18).

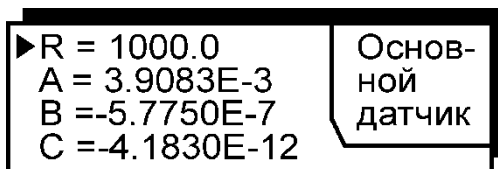


Рисунок 18 — Параметры ТСП

Каждый датчик имеет сопротивление при  $0\text{ }^{\circ}\text{C}$  равно  $1000\text{ }\Omega$  и стандартный набор коэффициентов для ТСП с  $W_{100} = 1.385$ :

- $A = 3.9083 \times 10^{-3}\text{ }^{\circ}\text{C}^{-1}$
- $B = -5.7750 \times 10^{-7}\text{ }^{\circ}\text{C}^{-2}$
- $C = -4.1830 \times 10^{-12}\text{ }^{\circ}\text{C}^{-4}$

2.16.3 Если известно, что коэффициенты датчиков температуры отличны от стандартных, то они могут быть изменены при помощи редактора параметров.

2.16.4 Для входа в редактор параметров датчика из меню настройки (2.13):

- нажатиями кнопок ( $\blacktriangle$ ) и ( $\blacktriangledown$ ) установить указатель против пункта «Параметры ТСП»;
- нажать кнопку ( $\blacktriangleright$ ) для раскрытия пункта меню;
- нажатиями кнопок ( $\blacktriangle$ ) и ( $\blacktriangledown$ ) выбрать датчик: «Основной» или «Внешний»;
- нажать кнопку ( $\blacktriangleright$ ) для входа в редактор параметров датчика.

Для изменения численного значения параметра датчика:

- подвести к нему указатель нажатиями кнопок (▲) и (▼);
- нажать кнопку (▶);
- установить нужное значение кнопками (▲) и (▼), перемещая мигающий курсор кнопками (◀) или (▶);
- закончить ввод нового значения нажатием кнопки 21 (←) (рисунок 2). Для отмены внесенных изменений нажать кнопку 20 (✕).

Для выхода из режима редактирования параметров ПИД-регулятора и возврата в меню настройки нажать кнопку 21 (←) или 20 (✕).

## 2.17 Подключение внешнего датчика

2.17.1 Для измерения и регулирования температуры теплоносителя во внешних потребителях блок регулирования предусматривает подключение внешнего датчика температуры к разъему 23 (рисунок 2). Для присоединения внешнего датчика совместить ключи на разъеме 23 и в ответной части разъемного соединения на кабеле датчика и вставить ответную часть до щелчка.

2.17.2 Для установки режима работы блока регулирования от внешнего датчика из меню настройки (2.13):

- нажатиями кнопок (▲) и (▼) установить указатель против пункта "Внешний датчик";
- нажатием кнопки (▶) установить "Внешний датчик: Вкл".

В рабочем режиме на дисплее в позиции «температура теплоносителя» будет выводиться значение температуры, измеренное внешним датчиком. Кроме того, будет активен «индикатор управления от внешнего датчика» (рисунок 4).

2.17.3 В режиме работы блока регулирования от внешнего датчика ПИД-регуляторы включаются каскадно, как показано на рисунке 19.

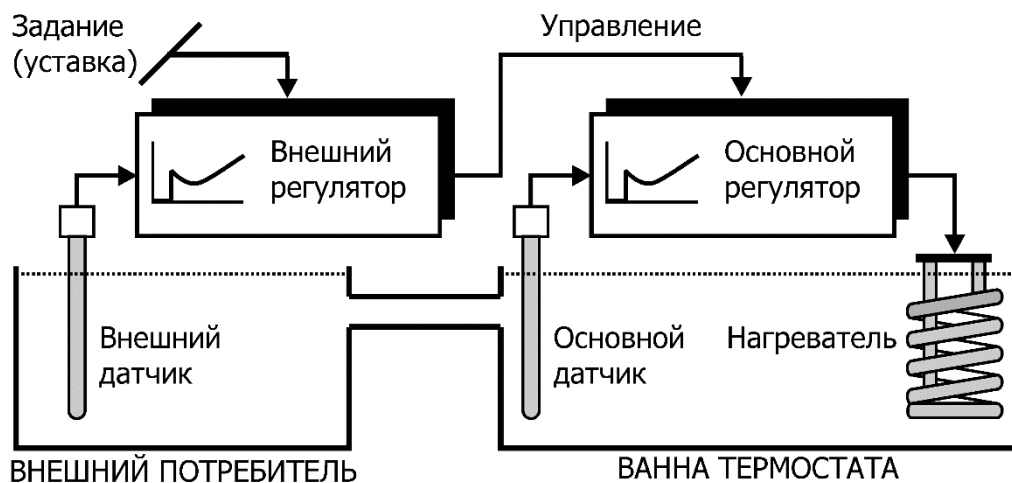


Рисунок 19 — Работа от внешнего датчика

**!** При использовании ПИД-регуляторов с неизменяемыми параметрами (2.15.5) постоянная времени интегрирования внешнего ПИД-регулятора должна быть значительно больше постоянной времени интегрирования основного ПИД-регулятора:  $T_{i\text{внешнего}} > 10 \times T_{i\text{основного}}$ .

## 2.18 Коррекция температуры

2.18.1 Дисплей показывает температуру теплоносителя, измеряемую встроенным датчиком (рисунок 4). Эта температура часто не соответствует действительной температуре в ванне термостата, и еще менее она соответствует температуре теплоносителя во внешней подключенной системе. Разность этих температур определяется измерением действительной температуры при помощи контрольного термометра и вводится в блок регулирования в виде поправочного коэффициента (коррекции), который сохраняется в памяти и добавляется к измеряемой температуре теплоносителя.

Коррекция — это процедура, с помощью которой показания дисплея блока регулирования приводятся в соответствие с температурой теплоносителя, определенной контрольным термометром.

2.18.2 Для изменения величины коррекции из меню настройки (2.13):

- нажатиями кнопок (▲) и (▼) установить указатель против пункта "Коррекция, °С";
- нажать кнопку (▶);
- установить нужное значение кнопками (▲) и (▼), перемещая мигающий курсор кнопками (◀) или (▶);
- закончить ввод нового значения нажатием кнопки 21 (↵) (рисунок 2). Для отмены внесенных изменений нажать кнопку 20 (X).

Пример определения величины коррекции показан на рисунке 19.

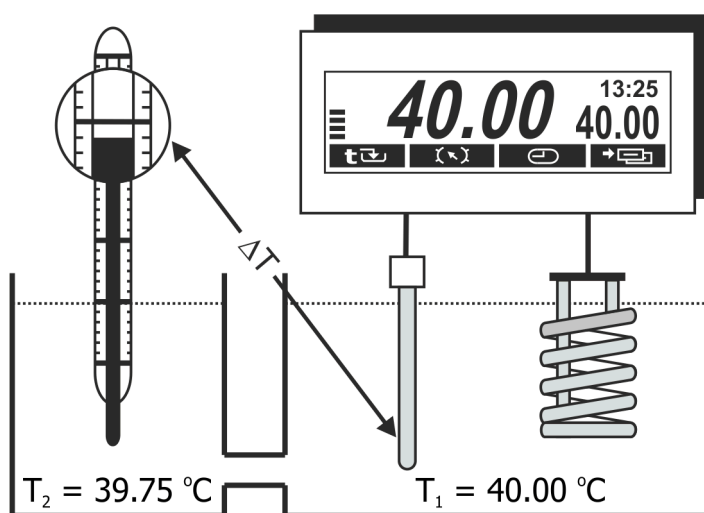


Рисунок 20 — Коррекция температуры

- Дождаться стабилизации показаний температуры теплоносителя на дисплее.
- Поместить в теплоноситель контрольный термометр с соответствующей погрешностью измерений температуры.

- Определить величину коррекции температуры как разницу между температурой, измеренной контрольным термометром и показаниями дисплея:

$$\Delta T = T_2 - T_1$$

$$\Delta T = 39.75\text{ °C} - 40.00\text{ °C} = -0.25\text{ °C}$$

- Ввести величину коррекции в память блока регулирования в соответствии с 2.18.2.

**!** *Коррекцию следует проводить либо при значении температуры, которая чаще используется при испытаниях, либо в средней точке диапазона термостатирования.*

## 2.19 Установка порога готовности

2.19.1 Индикатор стабилизации температуры теплоносителя 18 (рисунок 2) загорается в случае, если разница между текущей температурой теплоносителя и установленной температурой не превышает значение, указанное в пункте меню настройки "Готовность" в течение 1 минуты.

Срабатывание индикатора 18 останавливает процесс адаптивной настройки ПИД-регулятора (2.15.4) и сообщает о выходе термостата на режим.

2.19.2 Для изменения величины порога готовности из меню настройки (2.13):

- нажатиями кнопок (▲) и (▼) установить указатель против пункта "Готовность, °С";
- нажать кнопку (▶);
- установить нужное значение кнопками (▲) и (▼), перемещая мигающий курсор кнопками (◀) или (▶);
- закончить ввод нового значения нажатием кнопки 21 (↵) (рисунок 2). Для отмены внесенных изменений нажать кнопку 20 (X).

! Минимальное значение порога готовности составляет 0.02 °С.

! Не следует устанавливать низкое значение порога готовности без необходимости. Необоснованное уменьшение величины порога готовности затягивает процесс адаптивной настройки ПИД-регулятора.

## 2.20 Работа по программе

2.20.1 Помимо режима поддержания установленной температуры, блок регулирования может выполнять программу, состоящую из 10-ти температурно-временных отрезков — этапов. Каждый этап программы определяется:

- порядковым номером;
- конечной температурой;
- длительностью.

2.20.2 Вход в процедуру редактирования программы из режима установки температуры регулирования (2.7) проиллюстрирован на рисунке 21.

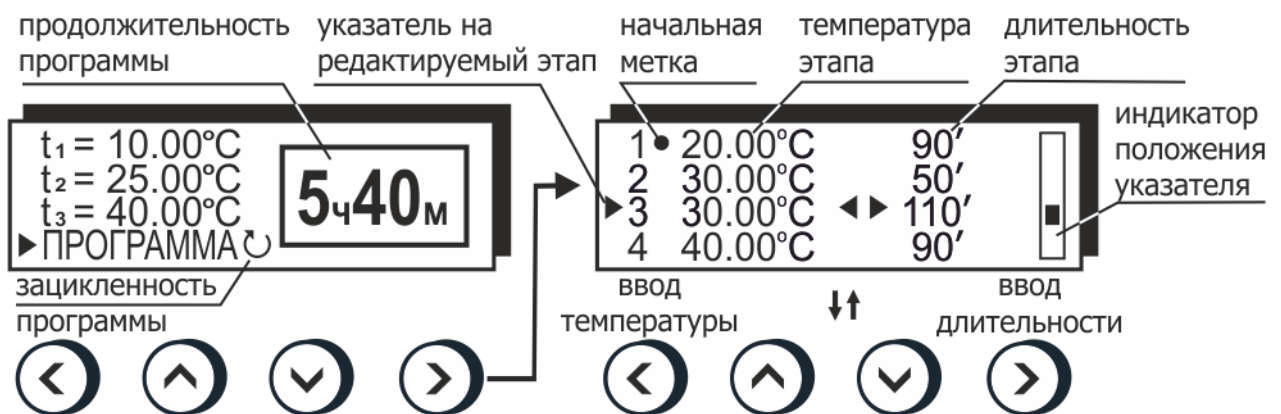


Рисунок 21 — Редактирование программы

Чтобы программа выполнялась бесконечно и, после последнего выполненного этапа управление опять передавалось в начало программы, нужно нажатием кнопки (◀) в режиме установки температуры установить признак зацикленности программы. Повторное нажатие кнопки сбросит этот признак.

Ход выполнения программы из 4-х этапов, показанной на рисунке 21, проиллюстрирован на рисунке 22.

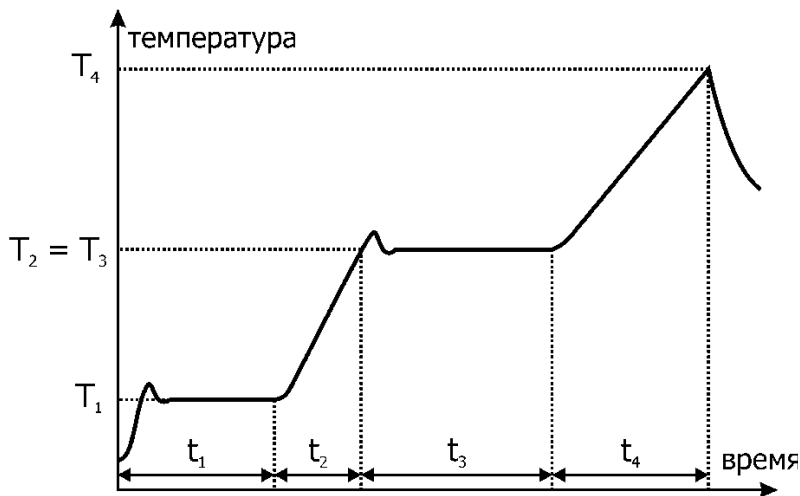


Рисунок 22 — Выполнение программы

- С момента запуска программы температура выводится на значение  $T_1 = 20.00\text{ °C}$  и удерживается на этом уровне в времени  $t_1 = 90\text{ мин}$ .
- Температура выводится на уровень  $T_2 = 30.00\text{ °C}$  со скоростью  $(T_2 - T_1)/t_2 = 0.2\text{ °C/мин}$ . Переход к следующему этапу происходит при достижении температуры  $T_2$ .
- Температура удерживается на уровне  $T_2 = 30.00\text{ °C}$  в течение  $t_3 = 110\text{ мин}$ .
- Температура выводится на уровень  $T_4 = 40.00\text{ °C}$  со скоростью  $(T_4 - T_3)/t_4 = 0.11\text{ °C/мин}$ .

2.20.3 Выполняются все этапы программы, длительность которых не равна нулю. Такие этапы называются значимыми. Этапы с нулевой длительностью при выполнении программы игнорируются.

2.20.4 Если температура выполняемого этапа равна температуре предыдущего значимого этапа, такой этап называется статическим. Целью выполнения такого этапа является поддержание постоянной температуры теплоносителя в течение определенного времени.

2.20.5 Если температура выполняемого этапа отлична от температуры предыдущего значимого этапа, такой этап называется динамическим. Целью выполнения такого этапа является поддержание постоянной скорости изменения температуры теплоносителя. Скорость определяется, как разность температур выполняемого и предыдущего значимого этапа, деленная на длительность выполняемого этапа:  $V = (T_{\text{выполн}} - T_{\text{пред}}) / t_{\text{выполн}}$ . Выполнение динамического этапа заканчивается при достижении конечной температуры, даже в том случае, если выполнение потребует меньше или больше времени, чем установлено в длительности этапа.

2.20.6 Первый выполняемый этап всегда статический. Отличие первого этапа от других статических этапов состоит в том, что стабилизация температуры начинается от текущей температуры теплоносителя.

2.20.7 После выполнения последнего значимого этапа не зацикленной программы блок регулирования переходит в режим ожидания. Если программа зациклена, то выполнение программы начнется заново.

**!** Следите за тем, чтобы задаваемые этапы программы были выполнимы, так как максимальная скорость изменения температуры определяется массой теплоносителя, его теплоемкостью, теплообменом с окружающей средой и другими параметрами.

2.20.8 Для ввода или редактирования программы:

- нажатием функциональной кнопки «задание» (2.7) войти в режим установки температуры;
- нажатиями кнопок ( $\blacktriangle$ ) и ( $\blacktriangledown$ ) установить указатель против строки «ПРОГРАММА»;
- нажать кнопку ( $\blacktriangleright$ );
- нажатиями кнопок ( $\blacktriangle$ ) и ( $\blacktriangledown$ ) установить указатель против вводимого или редактируемого этапа;
- нажать кнопку ( $\blacktriangleleft$ ) для ввода значения температуры этапа;
- установить нужное значение температуры кнопками ( $\blacktriangle$ ) и ( $\blacktriangledown$ ), перемещая мигающий курсор кнопками ( $\blacktriangleleft$ ) или ( $\blacktriangleright$ );

- закончить ввод нового значения нажатием кнопки 21 (←) (рисунок 2). Для отмены внесенных изменений нажать кнопку 20 (X);
- нажать кнопку (▶) для ввода значения длительности этапа;
- установить нужное значение длительности в минутах в диапазоне от 0 до 999 кнопками (▲) и (▼), перемещая мигающий курсор кнопками (◀) или (▶);
- закончить ввод нового значения нажатием кнопки 21 (←) (рисунок 2). Для отмены внесенных изменений нажать кнопку 20 (X);
- таким образом ввести значения параметров для всех редактируемых этапов;
- закончить ввод программы нажатием кнопки 21 (←) (рисунок 2).

2.20.9 Запуск программы на выполнение проиллюстрирован на рисунке 23.



Рисунок 23 — Запуск программы

Для запуска программы:

- нажатием функциональной кнопки «задание» (2.7) войти в режим установки температуры;
- нажатиями кнопок (▲) и (▼) установить указатель против строки «ПРОГРАММА»;
- нажать кнопку 21 (←) (рисунок 2);
- кнопками (▲) и (▼) установить номер стартового этапа, он будет отмечен меткой ● в редакторе программы (рисунок 21);
- запустить программу нажатием кнопки (◀).

2.20.10 Если при входе в режим установки температуры программа уже исполнялась, ее выполнение можно продолжить нажатием кнопки (▶).

## 2.21 Управление холодильной машиной

2.21.1 Для установки режима управления холодильной машиной из меню настройки (2.13):

- нажатиями кнопок (▲) и (▼) установить указатель против пункта «Холод. машина»;
- нажатием кнопки (▶) установить «Холод. машина: Вкл».

В этом режиме электронная схема блока регулирования формирует команды управления мощностью холодильной машины, которые передаются адресату посредством интерфейса 2 (рисунок 1).

## 2.22 Таймер

2.22.1 Встроенный таймер предназначен для напоминания оператору об истечении установленного интервала времени. Его можно использовать при необходимости выполнения какой-либо процедуры через определенное время, например, замены образцов, подготавливаемых для анализа.

2.22.2 Войти в режим управления таймером можно нажатием кнопки 21 (←) (рисунок 2) в рабочем режиме.

Состояние дисплея в этом режиме показано на рисунке 24.

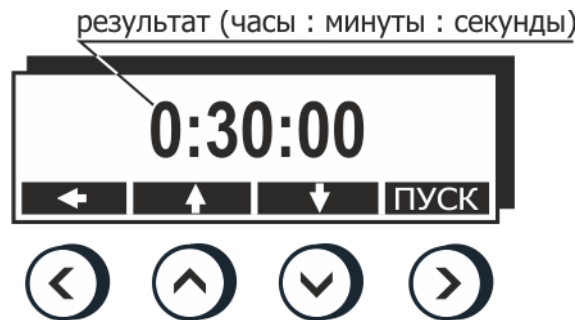


Рисунок 24 — Таймер

2.22.3 Таймер использует обратный отсчет. При достижении нулевого значения раздается кратковременный звуковой сигнал и на дисплее появляется информационное сообщение «Время истекло!», которое можно убрать нажатием любой кнопки.

2.22.4 Для установки начального времени отсчета нажатиями кнопки (←) выбрать изменяемую часть часы-минуты-секунды и установить требуемое значение кнопками (▲) и (▼). Запустить таймер кнопкой (▶).

### 3 ТЕКУЩИЙ РЕМОНТ

Возможные неисправности и способы их устранения приведены в таблице 5, во всех остальных случаях выхода блока регулирования из строя следует обращаться на предприятие-изготовитель.

Таблица 5

Неисправность	Признак неисправности	Вероятная причина	Способ устранения
Блок регулирования не переключается в рабочий режим (2.3.3)	Не светится дисплей	Сработал автоматический предохранитель, обрыв сетевого кабеля, неисправность вилки сетевого кабеля	Включить сработавший предохранитель, отремонтировать сетевой кабель, заменить вилку сетевого кабеля
Перегревание двигателя насоса	Регулярно срабатывает защита от перегрева двигателя насоса	Использование вязкого теплоносителя	Заменить теплоноситель

### 4 ТРАНСПОРТИРОВАНИЕ И ХРАНЕНИЕ

#### 4.1 Транспортирование

4.1.1 Транспортирование блока регулирования в упакованном виде производят всеми видами транспорта в закрытых транспортных средствах в условиях, соответствующих условиям 3 ГОСТ 15150.

4.1.2 После транспортирования при отрицательных температурах блок регулирования должен быть выдержан без упаковки в рабочих условиях в течение 6 часов.

#### 4.2 Хранение

4.2.1 Блок регулирования до введения в эксплуатацию следует хранить на складах в упаковке предприятия-изготовителя в условиях хранения, соответствующих 1 ГОСТ 15150.

4.2.2 Хранение блока регулирования без упаковки возможно при температуре окружающего воздуха от 5 °С до 40 °С и относительной влажности до 80 % при температуре 25 °С. Содержание пыли, паров кислот и щелочей, агрессивных газов и других вредных примесей, вызывающих коррозию, не должно превышать содержания коррозионно-активных агентов для атмосферы типа I в соответствии с ГОСТ 15150.

## 5 ПРОЧИЕ СВЕДЕНИЯ

### 5.1 Форма записи при заказе

5.1.1 В качестве опций блок регулирования может быть укомплектован следующими элементами:

- модулем управления холодильной машиной;
- интерфейсом RS-232 или RS-485;
- внешним датчиком температуры.

5.1.2 Запись при заказе блока регулирования:

Блок регулирования температуры погружной циркуляционный M01M—<управление холодильной машиной><интерфейс><внешний датчик>, ТУ 28.29.60-070-44229117-2018.

<управление холодильной машиной> — X — наличие модуля управления  
<интерфейс> — 232 — наличие интерфейса RS-232  
485 — наличие интерфейса RS-485  
<внешний датчик> — В — наличие внешнего датчика температуры

5.1.3 Примеры записи при заказе:

M01M-X232B — блок регулирования с модулем управления холодильной машиной, с интерфейсом RS-232 и внешним датчиком.

M01M-485B — блок регулирования с интерфейсом RS-485 и внешним датчиком.

### 5.2 Сведения о приемке

Блок регулирования температуры погружной циркуляционный M01M серии МАСТЕР заводской № \_\_\_\_\_ прошел приемо-сдаточные испытания в соответствии с ТУ 28.29.60-070-44229117-2018 и допущен к применению:

М.П.

Дата выпуска \_\_\_\_\_

ОКК \_\_\_\_\_

### 5.3 Свидетельство об упаковке

Блок регулирования температуры погружной циркуляционный M01M серии МАСТЕР заводской № \_\_\_\_\_ упакован в соответствии с требованиями ТУ 28.29.60-070-44229117-2018:

М.П.

Дата упаковки \_\_\_\_\_

Упаковку произвел \_\_\_\_\_

## 5.4 Гарантийные обязательства

Гарантийный срок, в течение которого предприятие-изготовитель обязуется устранять выявленные неисправности, составляет 24 месяца с момента ввода блока регулирования в эксплуатацию, но не более 25 месяцев с момента отгрузки потребителю. Гарантийные права потребителя признаются в течение указанного срока, если он выполняет все требования по транспортировке, хранению и эксплуатации блока регулирования.

## 5.5 Сведения о рекламациях


При возврате блока регулирования предприятию-изготовителю для технического обслуживания или ремонта необходимо заполнить форму запроса на техническое обслуживание, приведенную в Приложении Б. При неисправности блока регулирования в период гарантийного срока потребителем должен быть составлен акт рекламации с указанием выявленных неисправностей.

**!** *Блок регулирования, возвращаемый предприятию-изготовителю для технического обслуживания или ремонта, должен быть чистым. Если обнаружится, что блок регулирования загрязнен, то он будет возвращен потребителю за его счет. Загрязненный блок регулирования не будет ремонтироваться, заменяться или попадать под гарантию до тех пор, пока он не будет очищен потребителем.*

Заполненная форма запроса на техническое обслуживание и, при необходимости, акт рекламации вместе с изделием высылаются в адрес предприятия-изготовителя:

ООО «Термэкс»

 634507, г. Томск, п. Предтеченск, ул. Мелиоративная, д. 10А, стр. 1.

 (3822) 49–21–52, 49–26–31, 49–28–91, 49–01–50, 49–01–45.

 [termex@termexlab.ru](mailto:termex@termexlab.ru)

 <https://termexlab.ru/>

**6 СВЕДЕНИЯ О ТЕХНИЧЕСКОМ ОБСЛУЖИВАНИИ**

Дата	Вид технического обслуживания или ремонта	Должность, фамилия и подпись		Гарантийные обязательства
		выполнившего работу	проверившего работу	

## ПРИЛОЖЕНИЕ А. ПЕРЕЧЕНЬ ССЫЛОЧНЫХ НОРМАТИВНЫХ ДОКУМЕНТОВ

Обозначение	Наименование
ГОСТ 12.2.007.0-75	ССБТ. Изделия электротехнические. Общие требования безопасности
ГОСТ 32144-2013	Электрическая энергия. Совместимость технических средств электромагнитная. Нормы качества электрической энергии в системах электроснабжения общего назначения
ГОСТ 14192-96	Маркировка грузов
ГОСТ 15150-69	Машины, приборы и другие технические изделия. Исполнения для различных климатических районов. Категории, условия эксплуатации, хранения и транспортирования в части воздействия климатических факторов внешней среды
ГОСТ 6651-2009	Термопреобразователи сопротивления из платины, меди и никеля. Общие технические требования и методы испытаний
ТУ 28.29.60-070-44229117-2018	Блоки регулирования температуры погружные циркуляционные серии МАСТЕР. Технические условия

## ПРИЛОЖЕНИЕ Б. ЗАПРОС НА ТЕХНИЧЕСКОЕ ОБСЛУЖИВАНИЕ

### *Запрос на техническое обслуживание*

Адрес заказчика: .....

.....

.....

.....

Контактное лицо:.....

Телефон: .....

E-mail: .....

Тип прибора или узла: .....

.....

Заводской номер: ..... Год выпуска: .....

Краткое описание неисправности: .....

.....

.....

.....

.....

.....

.....

.....

.....

.....

.....