

Аналитика

технологических процессов

Решения для измерений

Cond

HAMILTON®

Все об аналитике технологических процессов

Узнайте больше на нашем Веб-сайте

База знаний

Последние инновации и обновления ПО

Инструкции по эксплуатации и спецификации

Указания по применению

Обязательные сертификаты и сертификаты качества



www.hamiltoncompany.com/process-analytics

Будьте всегда на уровне

Присоединяйтесь к нам в социальной сети LinkedIn



www.linkedin.com/showcase/hamilton-process-analytics

Аналитика технологических процессов

Решения для измерений



HAMILTON[®]

Cond

Электрическая проводимость важна для определения характеристик жидкостей в различных процессах. В водных растворах проводимость обусловлена диссоциацией растворенных кислот, оснований или солей на положительные катионы и отрицательные анионы. В сверхчистой воде, где отсутствуют ионы, за исключением очень малого количества H_3O^+ и OH^- , проводимость чрезвычайно мала. Эта собственная проводимость воды представляет собой нижнюю границу шкалы проводимости.

Электропроводность определяют, измеряя удельное сопротивление при подаче напряжения переменного тока на измерительную ячейку, состоящую из двух или четырех электродов. Для компенсации геометрии ячейки проводимости вводят постоянную ячейки. Эта константа либо известна, либо определяется с помощью эталонов проводимости.

Электропроводность является обратной величиной электросопротивления и измеряет способность материала проводить электрический ток. В системе СИ единицей электропроводности является Сименс на метр (С/м). Для измерения проводимости раствора обычно используют мкСм/см или мСм/см.

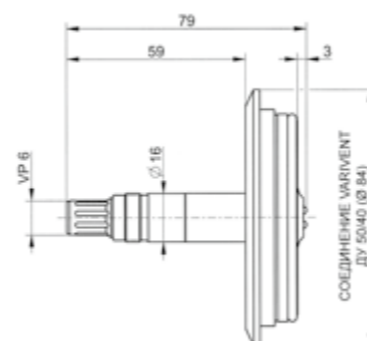
Сегмент/ Область применения	Датчик	Особенность
Станция безразборной мойки (CIP)	Conducell I	Индуктивный
Биофармацевтика	Conducell 4UxF	Varivent®
Химическая фармацевтика	Conducell 4US	4 полюса/широкий диапазон измерений
Пивоварение/ Производство напитков	Conducell UPW	Доступны различные положения кольцевого уплотнения
Сверхчистая вода (UPW)	Conducell UPW	Triclamp
Сточные воды	Conducell 2DC	2 полюса

Conducell 4UxF серия



Чертеж датчика 4USF-VV

все размеры в мм



Датчики Conducell 4UxF пригодны для измерений в задачах, где действуют гигиенические требования. Все детали, контактирующие с продуктом, одобрены FDA, могут быть легко очищены и выдерживают безразборную мойку и автоклавирование. Эти датчики показывают очень хорошую линейность в широком диапазоне измерений. Они доступны с различными технологическими соединениями, такими как BioConnect® (BC) или Varivent®.

Датчик Conducell 4USF с электродами из нержавеющей стали является наиболее распространенным и подходит для многих областей применения.

Все пластмассы соответствуют директиве EU 10/2011.

Преимущества

- ▶ Очень хорошая линейность, особенно в условиях резких колебаний проводимости
- ▶ Все детали, контактирующие с продуктом, удовлетворяют требованиям FDA
- ▶ Датчик очень легко чистить благодаря выступающим вперед электродам
- ▶ Специально разработан для использования в стерильных условиях фармацевтической промышленности и биотехнологий (EHEDG)

Типичные области применения

- ▶ Станция безразборной мойки (CIP)
- ▶ Подготовка воды

Технические характеристики

Диапазон измерений	1 мкСм/см – 300 мСм/см
Принцип измерения	4-полюсный, контактный
Температура процесса	-20 – 150 °C (Arc: аналоговый 0 – 110 °C, цифровой 0 – 140 °C)
Диапазон давления (отн. атмосферы)	0 – 20 бар (135 °C) 0 – 10 бар (150 °C)
Гигиенические аспекты	Подходит для автоклавирования, CIP и SIP (безразборной мойки и стерилизации)
Постоянная ячейки	0,36/см
Материал электродов (x)	S = Нержавеющая сталь 1.4435 H = Сплав Hastelloy C 2.4602 T = Титан Pt = Платина
Уплотнительное кольцо	EPDM* (По запросу доступны и другие версии)

Дополнительные данные см. на сайте www.hamiltoncompany.com

Информация для заказа

Состав семейства датчиков Conducell 4UxF

243590

Код	Материал электрода
1	Нержавеющая сталь 1.4435
2	Платина (не для Triclamp)
3	Нержавеющая сталь 2.4602
4	Нержавеющая сталь 2.4602
Код	Электрический разъем
1	Arc
2	VP
Код	Рабочая длина (мм)
1	120 (PG13,5)
2	225 (PG13,5)
3	325 (PG13,5)
4	425 (PG13,5)
5	30 (PG13,5)
6	60 (PG13,5)
7	21 – Triclamp 1.5"
Код	Материал уплотнительного кольца
1	EPDM

243590 – ← Код заказа



VV = Varivent®
BC = BioConnect

Дополнительные принадлежности



- Эталоны проводимости см. стр. 18
- Кабели см. стр. 20
- Корпуса см. стр. 33

Conducell SU **НОВИНКА**



“ **А вы знали...** что с многократным Arc Module и предварительно откалиброванным датчиком можно получить полностью готовую к использованию систему? „

Система мониторинга электропроводности одноразового использования Hamilton состоит из многократно используемого модуля Arc Module Cond-P SU и одноразовой пластины Conducell-P SU. Пластина Conducell-P SU интегрируется в одноразовый контейнер производителем контейнеров.

В отличие от других одноразовых решений для измерения электропроводности, модуль многократного применения Arc Module Hamilton позволяет реализовать компактную и экономичную измерительную систему, обеспечивающую высокую достоверность и прецизионную точность получаемых результатов. В стандартном исполнении измерительный контур включает чувствительный элемент (Conducell-P SU), подключенный напрямую к электронному модулю (Arc Module Cond-P SU), что обеспечивает получение сигналов от измерительного прибора без помех.

Преимущества

- ▶ Специально разработаны для одноразового использования в стерильных условиях фармацевтической промышленности и биотехнологических производств
- ▶ Высокая достоверность результатов измерений после стерилизации гамма-излучением, и возможность сухого хранения даже после кратковременного воздействия влаги (<30 мин)
- ▶ Исключительно малый дрейф (<0,1 pH в неделю)
- ▶ Биологически совместимые материалы (ISO 10993-5, USP <87> и USP Class VI)

Типичные области применения

- ▶ Смесительные мешки для приготовления буферного раствора, вирусной инактивации или промежуточного хранения

Информация для заказа



*Only for OEM integration available

Технические характеристики

Диапазон измерений	0,1–100 мС/см
Принцип измерения	4-полюсный, контактный
Температура процесса	4–50 °C
Диапазон давления (отн. атмосферы)	0 – 1 бар
Гигиенические аспекты	Макс. допустимая доза гамма-излучения — до 50 кГр (для элементов одноразового использования)
Постоянная ячейки	1,31/см
Материал электродов	Pt = Платина

Дополнительные данные см. на сайте www.hamiltoncompany.com



USP
Class VI



Дополнительные принадлежности
Эталоны проводимости см. стр. 18
Кабели см. стр. 20

Conducell 4US



4-полюсные датчики проводимости Conducell 4US разработаны под различные технологические соединения, такие как Triclamp или G 1¼", с различным положением кольцевого уплотнения.

Эти датчики показывают очень хорошую линейность в широком диапазоне проводимости.

4-полюсный датчик Conducell 4US легко очищается и подходит для стерилизации паром, автоклавирования и безразборной мойки.

Все пластмассы соответствуют директиве EU 10/2011.

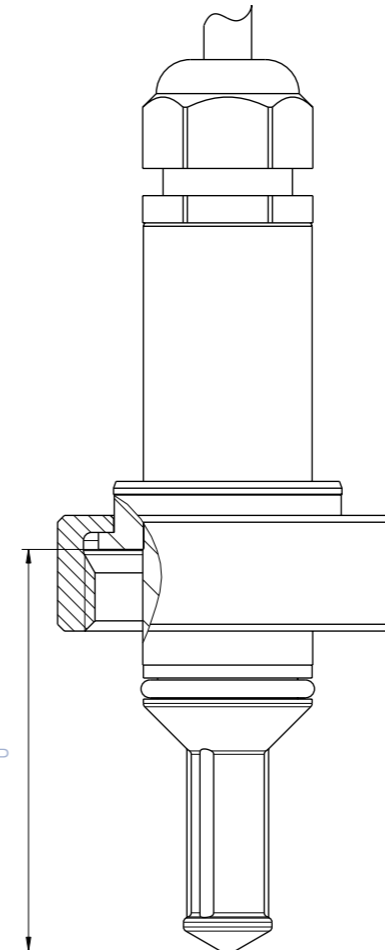
Преимущества

- ▶ Очень хорошая линейность, особенно в условиях резких колебаний проводимости
- ▶ Все детали, контактирующие с продуктом, удовлетворяют требованиям FDA
- ▶ Гигиеническое исполнение: Датчик очень легко чистить
- ▶ Положение уплотнительного кольца можно выбрать для каждого отдельного случая

Типичные области применения

- ▶ Ферментация
- ▶ Химическая промышленность

a = 37 + OP



Технические характеристики

Диапазон измерений	0,1 мСм/см – 500 мСм/см
Принцип измерения	4-полюсный, контактный
Положение уплотнительного кольца	22 – 55 мм
Температура процесса	-20 – 135 °C
Диапазон давления (отн. атмосферы)	0 – 6 бар
Гигиенические аспекты	CIP, SIP (системы безразборной мойки и стерилизации на месте)
Постоянная ячейки	0,147/см
Материал электродов	Нержавеющая сталь 1.4435
Уплотнительное кольцо	EPDM* (По запросу доступны и другие версии)

Дополнительные данные см. на сайте www.hamiltoncompany.com

Информация для заказа

	Рабочая длина	Фиксированный кабель, 5 м
Conducell 4US-G125	регулируемая	237700-OP
Conducell 4US-T150-50	50	237750
Conducell 4US-T150-100	100	237760

Дополнительные принадлежности



- **Проточная ячейка PEEK TC 1.5"** № 237931
Данная проточная ячейка, выполненная из одобренного FDA PEEK, облегчает установку датчика Conducell 4US-T150-50 в трубопроводах.

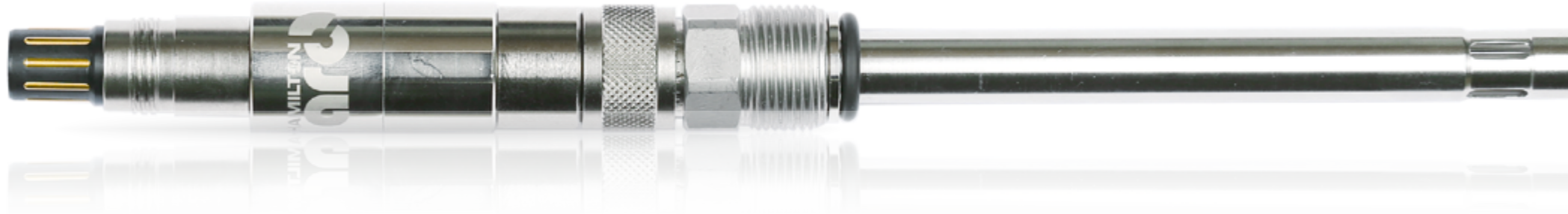
Conductivity Standards см. стр. 18

Safety Socket см. стр. 60



USP
Class VI

Conducell UPW



2-полюсные датчики проводимости Conducell UPW разработаны для использования в жидкостях с очень низкой проводимостью, то есть в сверхчистой воде, воде очищенной, воде для инъекций, в основном для фармацевтической и химической промышленности.

Датчики Conducell UPW доступны с различными технологическими соединениями, такими как TriClamp 1.5", PG 13,5.

Все пластмассы соответствуют директиве EU 10/2011.



“ А вы знали... что в случае с Arc вся важная информация хранится в головке датчика? ”

Преимущества

- ▶ Конструкция, отвечающая санитарным требованиям: детали, контактирующие с продуктом, одобрены FDA
- ▶ Легко очищается
- ▶ Интеллектуальный датчик: полностью компенсированные измеряемые сигналы
- ▶ Прост в работе благодаря интуитивно понятному пользовательскому интерфейсу

Типичные области применения

- ▶ Сверхчистая вода
- ▶ Вода очищенная
- ▶ Вода для инъекций



Технические характеристики

Диапазон измерений	0,01 – 1500 мкСм/см
Принцип измерения	2-полюсный, контактный
Температура процесса	Arc: аналоговый 0 – 110 °C, цифровой 0 – 130 °C
Диапазон давления (отн. атмосферы)	0 – 10 бар (130 °C)
Гигиенические аспекты	Подходит для автоклавирования, CIP и SIP (безразборной мойки и стерилизации)
Постоянная ячейки	< 0,1/см
Материал электродов	Нержавеющая сталь DIN 1.4435
Качество поверхности	R _a < 0,4 мкм (N5)
Уплотнительное кольцо	EPDM* (По запросу доступны и другие версии)

Дополнительные данные см. на сайте www.hamiltoncompany.com

Информация для заказа

	Рабочая длина		VP6	Arc
Conducell UPW PG 13,5	120	243640	243579	
Conducell UPW TC 1.5"	87	-	243578	



Симулятор UPW

Дополнительные принадлежности



Симулятор UPW № 243580
Воспроизводимый резистор для проверки модуля Arc по USP <645>

Эталоны проводимости см. стр. ▶ 18

Кабели см. стр. ▶ 20

Дополнительные принадлежности Arc см. стр. ▶ 24

Корпуса см. стр. ▶ 33

Conducell 2DC-PG



Датчик Conducell 2DC отличается простой конструкцией и наилучшим образом подходит для измерений в чистых растворах и работы в некритических условиях. На измерения оказывают влияние загрязнения, такие как известь.

Преимущества

- ▶ 2 крупных графитовых электрода обеспечивают стабильность измерений
- ▶ Механически прочный пластмассовый корпус
- ▶ Легко очищается

Типичные области применения

- ▶ Вода и сточные воды

USP
Class VI

Технические характеристики

Диапазон измерений	10 мкСм/см – 20 мСм/см
Принцип измерения	2-полюсный, контактный
Температура процесса	-5 – 80 °C
Диапазон давления (отн. атмосферы)	0 – 6 бар
Постоянная ячейки	1/см
Материал электродов	Графит
Уплотнительное кольцо	EPDM* (По запросу доступны и другие версии)

Дополнительные данные см. на сайте www.hamiltoncompany.com

Информация для заказа

	Рабочая длина	Фиксированный кабель, 5 м
Conducell 2DC-PG 120	120	237610

Дополнительные принадлежности



Эталон проводимости см. стр. 18

Корпуса см. стр. 33

Conducell I

серия



Индуктивная ячейка проводимости Conducell I специально предназначена для использования в сложных условиях эксплуатации при производстве напитков, в фармацевтической промышленности и в биотехнологиях. Благодаря высокому качеству корпуса из PEEK и конструкции для гигиенических целей, датчик удовлетворяет требованиям этих отраслей промышленности.

Преимущества

- ▶ Уникальная конструкция для гигиенических целей устраняет риск загрязнения
- ▶ Изготовлен из не подверженных коррозии материалов, что важно для работы в кислотной и щелочной среде
- ▶ Быстрый отклик температурного сигнала t90 менее 26 с обеспечивает безопасное и эффективное разделение фаз
- ▶ Датчик не чувствителен к загрязнению и поляризации электродов, так как не имеет электродов и работает на принципе измерения индуктивности.

Типичные области применения

- ▶ Разделение фаз
- ▶ Контроль прохождения безразборной мойки
- ▶ Контроль утечек

USP
Class VI

Технические характеристики

Диапазон измерений	100 мкСм/см – 2000 мСм/см (без компенсации)
Принцип измерения	Индуктивный
Температура процесса	-10 – 125 °C
Диапазон давления	0 – 8 бар (125 °C) 0 – 12 бар (90 °C)
Гигиенические аспекты	CIP, SIP (системы безразборной мойки и стерилизации на месте)
Постоянная ячейки	6,3/см
Детали, контактирующие с продуктом*	PEEK (одобренный FDA, класс USP VI, EU 10/2011)

Дополнительные данные см. на сайте www.hamiltoncompany.com

Информация для заказа

Conducell I Family Structure

243290	Код	Состав семейства
	1	Neumo BioControl D50
	2	Triclamp 2"
↓	3	Tuchenhagen Varivent® ДУ50/40
	Код	Дополнительная сертификация
↓	1	Отсутствует
	2	Биосовместимость USP, класс VI
↓	Код	Датчик температуры
	1	Pt1000
243290 –		← Код заказа

Дополнительные принадлежности



Эталонные проводимости см. стр. 18

Эталонные проводимости Hamilton

Длительная стабильность и точность

До настоящего времени полностью отсутствовали стабильные и надежные калибровочные эталоны для измерений в диапазоне низкой проводимости. Поскольку эталон проводимости не является буферным раствором, то чем ниже величина эталона проводимости, тем выше воздействие поступления CO₂ или загрязнения. Компания Hamilton является первым производителем, предлагающим запатентованные эталоны проводимости 1,3 и 5 мкСм/см при сертифицированной точности ±1% и сроком службы 1 и 3 года, соответственно. Порядок определения проводимости был разработан в сотрудничестве с DFM¹. Многие метрологические институты выбирают эталоны Hamilton из-за их беспрецедентной стабильности и независимой проверки PTB. По этой причине в межлабораторных испытаниях между престижными европейскими метрологическими институтами (PTB, DFM, DAkkS³), эталоны Hamilton использовались как измерительные растворы.



Hamilton всегда другой

Hamilton предлагает эталоны проводимости со стабильностью ±1%, гарантированной в течение срока службы до 3 лет. Они могут использоваться многократно, при условии, что бутылка не была оставлена открытой больше, чем на 1 час в общей сложности.

Репрезентативное количество пробирок из каждой партии измеряли в DFM. Полученные значения записаны в сертификате калибровки и на каждой пробирке. DFM имеют самую высокую репутацию в Европе и области электролитической проводимости, оборудованы ячейкой для абсолютных измерений, разработанной в сотрудничестве с NIST, и аккредитованной Датским аккредитационным агентством DANAK, как имеющая проводимость 0,9 мкСм/см. DFM и NIST⁴ выполнили сравнение неопределенностей измерений и подтвердили в ряде научных публикаций, что точность измерений в каждом случае одна и та же.

Поскольку в диапазоне низкой проводимости не существует первичных эталонов, измерения зависят от ячеек абсолютных измерений, в которых электрическая проводимость отслеживается в единицах системы СИ; метрах и вольтах. Таким образом, испытания эталонов Hamilton выполнены на самом точном измерительном устройстве в мире с соответствующей сертификацией.



- 1) DFM: Датский институт фундаментальной метрологии, Дания
- 2) PTB: Федеральный физико-технический институт, Брауншвейг и Берлин
- 3) DAkkS: Немецкая сертификационная организация
- 4) NIST: Национальный институт стандартов и технологии, Гейтерсберг, Мэриленд, США

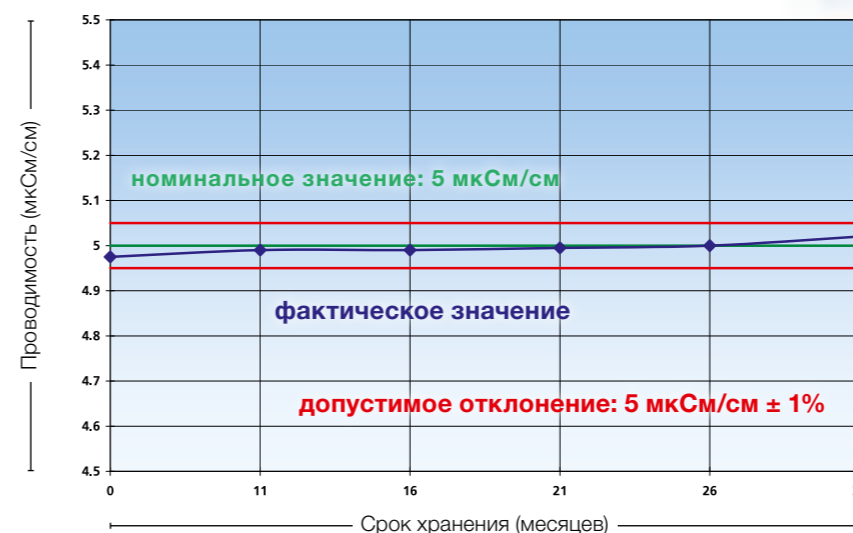
Уникальные преимущества:

- ▶ Остаются стабильными как минимум в течение года при 1,3 мкСм/см и до 3 лет при всех других значениях.
- ▶ Сертификат с документом о калибровке из DFM (доступен по адресу: www.hamiltoncompany.com)
- ▶ Срок годности указан на каждой пробирке
- ▶ Разрешается оставлять пробирки открытыми в общей сложности на 60 минут



Стабильность эталона Hamilton проводимостью 5 мкСм/см превышает 36 месяцев

Проверка измерений в PTB²



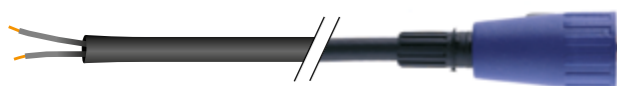
Значение при 25 °C	Точность	Стабильность*	Сертификат выдан	Упаковочная единица	Объем	№ по каталогу
1.3 мкСм/см	±1%	12	DFM	Стеклобутылка	300 мл	238973
5 мкСм/см	±1%	36	DFM	Стеклобутылка	300 мл	238926
15 мкСм/см	±1%	36	DFM	Стеклобутылка	300 мл	238927
84 мкСм/см	±1%	18	DFM	Бутылка Calpack	500 мл	238984
100 мкСм/см	±1%	36	DFM	Стеклобутылка	300 мл	238934
147 мкСм/см	±1%	18	DFM	Бутылка Calpack	500 мл	238985
706 мкСм/см	±2%	36	Hamilton	Стеклобутылка	300 мл	238929
1413 мкСм/см	±1%	36	DFM	Стеклобутылка	300 мл	238928
1413 мкСм/см	±1%	18	DFM	Бутылка Calpack	500 мл	238986
12880 мкСм/см	±1%	18	DFM	Бутылка Calpack	500 мл	238988
100 мСм/см	±1%	36	DFM	Стеклобутылка	300 мл	238935

* в месяцах, считая с даты изготовления



Кабели для традиционных датчиков и для Memosens

Для датчиков со стандартным разъемом (S7). Без разъема на стороне устройства (открытая цепь).



Длина	Диаметр	№ по каталогу
1 м	5 мм	355072
5 м	5 мм	355066
10 м	5 мм	355080

Для датчиков со стандартным разъемом (S7). Разъем BNC на стороне устройства.



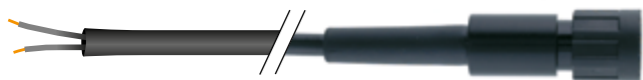
Длина	Диаметр	№ по каталогу
1 м	3 мм	355043
3 м	3 мм	355057
5 м	3 мм	355056

Для датчиков со стандартным разъемом (S7). Разъем DIN на стороне устройства.



Длина	Диаметр	№ по каталогу
1 м	3 мм	355045
3 м	3 мм	355059

Для датчиков с разъемом K8. Без разъема на стороне устройства (открытая цепь).



Длина	Диаметр	№ по каталогу
1 м	5 мм	355153
3 м	5 мм	355154
5 м	5 мм	355155
10 м	5 мм	355156

Для датчиков с разъемом K8. Разъем DIN на стороне устройства.



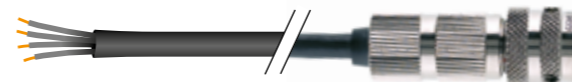
Длина	Диаметр	№ по каталогу
1 м	5 мм	355157
2 м	5 мм	355158
3 м	5 мм	355159

Для датчиков с разъемом VP 6. Одинарный коаксиальный кабель VP 6. Без разъема на стороне устройства (открытая цепь).



Длина	Диаметр	№ по каталогу
1 м	7,5 мм	355108
2 м	7,5 мм	355187
3 м	7,5 мм	355109
5 м	7,5 мм	355110
10 м	7,5 мм	355111
20 м	7,5 мм	355112

Для датчиков с разъемом T82/D4, например, OxyFerm. Без разъема на стороне устройства (открытая цепь).



Длина	Диаметр	№ по каталогу
1 м	5 мм	355087
3 м	5 мм	355088
5 м	5 мм	355089
10 м	5 мм	355311

Для датчиков с разъемом T82/D4, например, OxyFerm. Разъем Lemo на стороне устройства.



Длина	Диаметр	№ по каталогу
1 м	5 мм	355160
2 м	5 мм	355161
3 м	5 мм	355162
5 м	5 мм	355163

Для датчиков с разъемом Memosens. Без разъема на стороне устройства (открытая цепь).

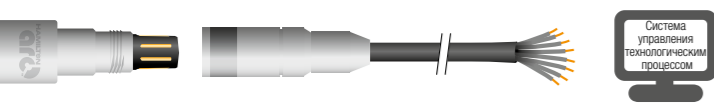


Длина	Диаметр	№ по каталогу
3 м	6,3 мм	355350
5 м	6,3 мм	355351
10 м	6,3 мм	355352

Кабели для интеллектуальных датчиков

Соединение для технологических процессов, например, «Production»

VP8



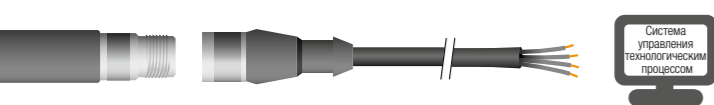
Совместимый с:

- > Серией VisiFerm DO
- > Серией pH Arc
- > Серией Conducell 4UxF
- > OBP-датчиками Arc
- > Датчиками Conducell UPW Arc
- > eDO-датчиком (например, OxyFerm FDA Arc)

№ по каталогу	Описание	Интерфейс
355263	Кабель данных VP8, 1 м/открытый конец	4-20 мА/Modbus
355264	Кабель данных VP8, 3 м/открытый конец	4-20 мА/Modbus
355265	Кабель данных VP8, 5 м/открытый конец	4-20 мА/Modbus
355266	Кабель данных VP8, 10 м/открытый конец	4-20 мА/Modbus
355267	Кабель данных VP8, 15 м/Открытый конец	4-20 мА/Modbus
355268	Кабель данных VP8, 20 м/Открытый конец	4-20 мА/Modbus
355217	Кабель VP8, 1 м/Открытый конец	Режим ECS*
355218	Кабель VP8, 3 м/Открытый конец	Режим ECS*
355219	Кабель VP8, 5 м/Открытый конец	Режим ECS*
355220	Кабель VP8, 10 м/Открытый конец	Режим ECS*
355221	Кабель VP8, 15 м/Открытый конец	Режим ECS*
355222	Кабель VP8, 20 м/Открытый конец	Режим ECS*

* Только серия VisiFerm DO

M12-4 полюсный



VP8

M12-8 полюсный



Совместимый с: Все Arc датчики

№ по каталогу	Описание
355283	Кабель 3 м, M12-4 полюса/Открытый конец
355284	Кабель 5 м, M12-4 полюса/Открытый конец
355285	Кабель 10 м, M12-4 полюса/Открытый конец

№ по каталогу	Описание
10070910	Кабель данных VP8, 1 м/M12-8 полюсный (штыревой контакт)
10070905	Кабель данных VP8, 3 м/M12-8 полюсный (штыревой контакт)
10067844	Кабель данных VP8, 5 м/M12-8 полюсный (штыревой контакт)
10067846	Кабель данных VP8, 10 м/M12-8 полюсный (штыревой контакт)

№ по каталогу	Описание
355320	Кабель 3 м, M12-8 полюсов/Открытый конец
355321	Кабель 5 м, M12-8 полюсов/Открытый конец
355322	Кабель 10 м, M12-8 полюсов/Открытый конец

Совместимый с:

- > серией VisiFerm mA
- > серией VisiTrace mA



Силовые кабели для биоконтроллеров

Подключение к старой версии биоконтроллеров или к трансмиттеру для НИОКП

VP8



Совместимый с:

- > Серией VisiFerm DO ECS

Силовой кабель
230 В/110 В пер. тока

№ по каталогу	Описание
355298	Кабель электропитания VP8, 1 м/AMP
355258	Кабель электропитания VP8, 4 м/Зажим
355297	Кабель электропитания VP8, 1 м/BNC
355296	Кабель электропитания VP8, 3 м/BNC
355245	Кабель электропитания VP8, 2,5 м/Lemo
355194	Кабель электропитания VP8, 1 м/открытый конец

VP8

Arc ECS Adapter pH/ORP



Совместимый с:

- > Серией pH Arc
- > Серией ORP Arc

Силовой кабель
230 В/110 В пер. тока

№ по каталогу	Описание
243168-XX	Arc ECS Адаптер pH/OBП BNC
243169-XX	Arc ECS Адаптер pH/OBП Открытый конец

VP8

Кабель питания Arc USB USB



Совместимый с:

- > Датчиками Arc (Примечание: не поддерживает VisiFerm mA и серию VisiTrace mA)

№ по каталогу	Описание
243490-01	Силовой кабель, 2 м, Arc, USB, VP8
243490-02	Силовой кабель, 2 м, Arc, USB M12-8 полюсный

M12-4 полюсный

Степень защиты Ex

230 В/110 В пер. тока



Совместимый с: сериями VisiFerm mA/VisiTrace mA

№ по каталогу	Описание
355288	Кабель питания M12, 3 м, 4 полюса

VP8

T82/D4



Совместимый с: серией VisiFerm DO

230 В/110 В пер. тока

№ по каталогу	Описание
242413-XX	VisiFerm T82/D4-Переходник питания

Код XX в номере продукта означает тип разъема электропитания:

01 - Шнур питания EU/02 - Шнур питания CH/03 - Шнур питания US/04 - Шнур питания UK/05 - Шнур питания AU/NZ

Принадлежности Arc

Беспроводной адаптер Arc Wireless Converter BT



Предназначены для обеспечения беспроводной связи между приложением ArcAir и датчиками Arc через компьютер. Расширенная лицензия на использование ArcAir включена в комплект поставки.

№ по каталогу 242333

Ковертер Modbus USB/RS485



Предназначен для проводной связи между ArcAir и датчиком Visiwater DO с фиксированным кабелем.

№ по каталогу 242411

Беспроводной переходник Arc Wi 1G BT



Адаптер Arc Wi 1G BT расширяет функциональность датчиков Arc путем установления беспроводной связи Bluetooth® 4.0 для локального контроля всех аналоговых и цифровых сигналов, проходящих через Arc Wi 1G BT.

№ по каталогу 243460

Беспроводной переходник Arc Wi 2G BT



Адаптер Arc Wi 2G расширяет функциональность датчиков Arc путем установления беспроводной связи для локального контроля параллельно надёжному сигналу 4-20 мА, простого подключения датчика к PCS с дополнительной внутренней гальванической изоляцией для улучшения качества сигнала.

№ по каталогу 243470

Мобильное устройство Arc View Mobile



Это мобильное устройство позволяет оператору контролировать измеренные значения, калибровать датчики Arc и настраивать различные параметры с помощью единого пользовательского интерфейса для pH, DO, проводимости и ОВП. Мобильное устройство Arc View Mobile основано на планшете Samsung Galaxy Tab Active и поставляется с предустановленной поддержкой приложения ArcAir, приложения-блокиратора приложений, кабеля питания, руководства по эксплуатации и быстрого руководства Hamilton.

№ по каталогу	Описание
10071111	Arc View Mobile базовой версии
10071113	Arc View Mobile расширенной версии

Конвертер Modbus Profibus



Модуль Deutschmann Unigate® CL преобразует протокол Modbus датчиков Arc и VisiFerm DO в протокол Profibus DP. Поддерживаются все параметры Arc: DO, pH, ОВП и проводимость. Скрипт преобразования предварительно установлен.

Тип	№ по каталогу
Конвертер Modbus Profibus	243555
Руководство программиста Modbus Profibus	624719

Конвертер Arc Modbus OPC



Конвертер Arc Modbus OPC преобразует протокол передачи данных Modbus, который используется в датчиках Arc и VisiFerm DO, в протокол OPC UA. Поддерживаются все параметры Arc.

№ по каталогу 10089359

Продукты Hamilton по индивидуальному заказу

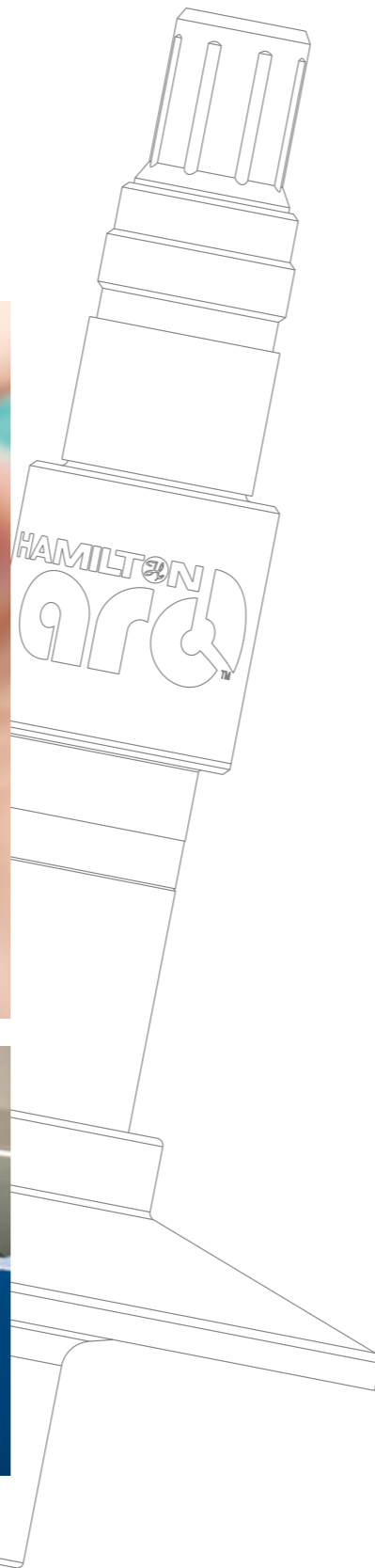
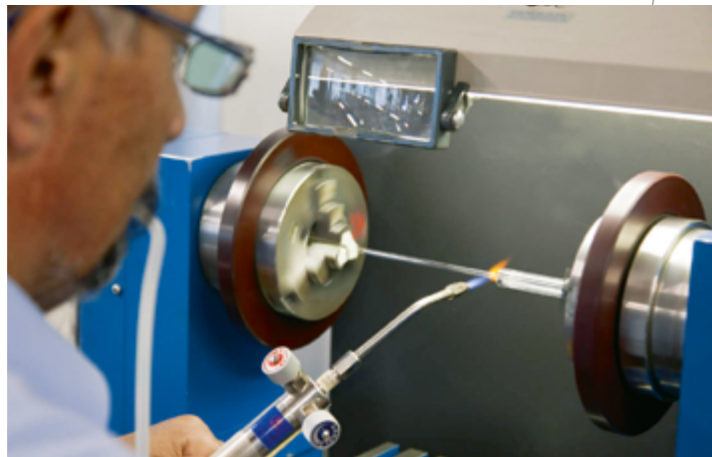
Продукты по индивидуальному заказу для особых задач наших клиентов

Адаптация стандартных продуктов к особым потребностям заказчиков является основным направлением нашей команды разработчиков приложений. Пользовательская настройка может включать в себя изменения длины, глубины ввода, процесса адаптации датчика или изменение материала держателя на другой. Возможно много вариантов адаптаций.



HAMILTON
CUSTOMIZED
PRODUCT

Нужен специальный держатель или датчик? Команда адаптации продуктов Hamilton Customized готова помочь в разработке продуктов для вашего конкретного применения. Чтобы узнать об этом подробнее, позвоните нам.



Трансмиттер H100

H100 – это универсальный трансмиттер для использования в химической промышленности, на электростанциях, в биотехнологии, пищевой и фармацевтической промышленности, а также в очистке воды/сточных вод. Иконки направляют оператора и показывают состояние датчика.

При обнаружении сбоя датчика на дисплее отображаются оповещения и срабатывает сигнализация. Калибровку можно выполнить вручную или путем выбора стандартных калибровочных сред. После каждой калибровки датчика данные будут показаны и учтены. H100 прост в обращении и может быть установлен как на стене, так и на панели.



Удобный, крепкий и надежный



Прост в установке, эксплуатации и калибровке

- ▶ Большой клеммный отсек и предварительно собранный задний блок для легкой установки.
- ▶ Большой дисплей и интуитивно понятная структура меню обеспечивают легкую навигацию.
- ▶ Иконки дополнены комментариями и сигнализацией отклонений.
- ▶ Простая калибровка с автоматическим распознаванием буфера.



Прочная конструкция

- ▶ Дополнительный защитный кожух для дополнительной защиты от воздействия погоды и механических повреждений.
- ▶ Монтаж на стене, на стойке/трубопроводе или панельный монтаж с дополнительным креплением в панели или на трубе.



Надежный прибор для технологических процессов

- ▶ Состояние датчика и потенциальные дефекты постоянно контролируются для отображения ошибок или аварийных сигналов в реальном времени.
- ▶ Сдвиг потенциалов, наклон и время отклика оцениваются во время калибровки на протяжении всего срока службы для индикации необходимости профилактического обслуживания.
- ▶ Встроенный таймер калибровки автоматически показывает, когда требуется очередная калибровка.

Cond

Cond

Transmitter H100 Cond

Transmitter H100 CondI

Технические характеристики

Измеряемая переменная	Проводимость, сопротивление, концентрация, содержание солей, температура
Диапазон измерения проводимости	0 – 999,9 мСм/см
Эффективный диапазон проводимости	0,2 мСм x c – 1000 мСм x c
Диапазон измерения сопротивления	0,00 – 99,99 МΩ x см
Диапазон измерения концентрации	0,00 – 9,99% по весу
Диапазон измерения минерализации	0,0 – 45 % (0 – 35 °C)
Погрешность	< 1% измеренной величины + 0,4 мСм x c
Вход сигнала температуры	Pt 100, Pt 1000, NTC 30 кОм
Диапазон измерения температуры	Pt 100/Pt 1000: -20,0 – +200 °C NTC 30 кОм: -20,0 – +150 °C
Разрешение показаний температуры	0,1 °C
Источник питания	24 – 230 В пер./пост. тока
Дисплей	ЖК-дисплей, 7-сегментный с иконками
Температура окружающей среды	-20 – 55 °C
Относительная влажность	80% при температуре до 55 °C
Пылевлагозащита	IP 65, NEMA 4X
Выход аварийного сигнала	Да
Режим Hold (выдержка)	Да
FM	NI Класс I, Разд. 2 Группа A, B, C, D, T4 Ta = 55 °C; Тип 2 NI Класс I, Зона 2 Группа IIC, T4 Ta = 55 °C; Тип 2

Информация для заказа

Тип	№ по каталогу
H100 Cond	243080-02

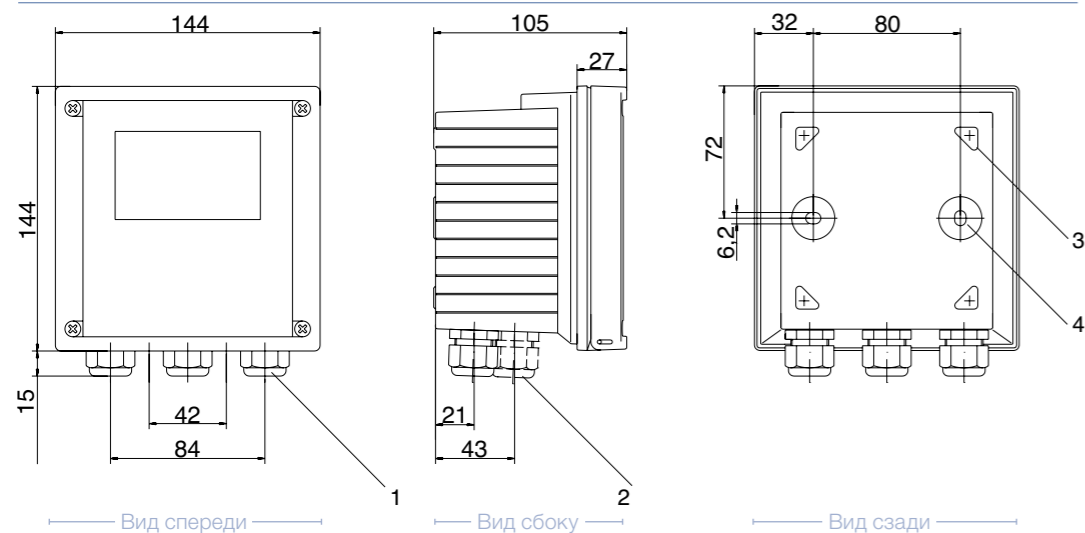


Дополнительные принадлежности

- **Набор монтажа – на трубу** № 243082
- **Набор монтажа – в панели** № 243083
- **Кожух защитный** № 243084

Монтажный шаблон

все размеры в мм



- 1 Кабельный ввод (3x)
- 2 Выбивки для кабельных вводов или канал 1/2" (канал не входит в поставку)
- 3 Выбивное отверстие для крепления на трубе (4 шт.)
- 4 Выбивное отверстие для настенного крепления (2 шт.)

Информация для заказа

Тип	№ по каталогу
H100 CondI	243080-04

Технические характеристики

Измеряемая переменная	Индуктивная проводимость, концентрация, минерализация
Диапазон измерения проводимости	0,000 – 1999 мСм/см
Диапазон измерения концентрации	0,00 – 9,99% по весу
Диапазон измерения минерализации	0,0 – 45 % (0 – 35 °C)
Погрешность	< 1% измеренной величины + 0,005 мСм
Вход сигнала температуры	Pt100 / Pt1000 / NTC 100 кОм
Диапазон измерения температуры	Pt100/Pt1000: -20,0 – +200,0 °C (-4 – +392 °F) NTC 30 кОм: -20,0 – +130,0 °C (-4 – +266 °)
Разрешение показаний температуры	0,1 °C
Источник питания	24 – 230 В пер./пост. тока
Дисплей	ЖК-дисплей, 7-сегментный с иконками
Температура окружающей среды	-20 – 55 °C
Относительная влажность	80% при температуре до 55 °C
Пылевлагозащита	IP 65, NEMA 4X
Выход аварийного сигнала	Да
Режим Hold (выдержка)	Да
FM	NI Класс I, Разд. 2 Группа A, B, C, D, T4 Ta = 55 °C; Тип 2 NI Класс I, Зона 2 Группа IIC, T4 Ta = 55 °C; Тип 2

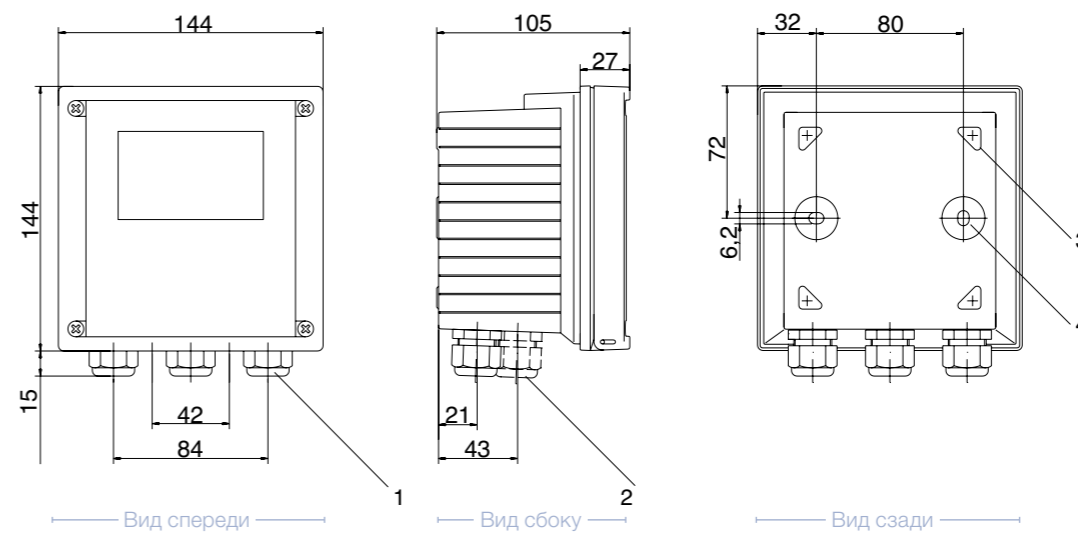


Дополнительные принадлежности

- **Набор монтажа – на трубу** № 243082
- **Набор монтажа – в панели** № 243083
- **Кожух защитный** № 243084

Монтажный шаблон

все размеры в мм



- 1 Кабельный ввод (3 шт.)
- 2 Выбивки для кабельных вводов или канал 1/2" (канал не входит в поставку)
- 3 Выбивное отверстие для крепления на трубе (4 шт.)
- 4 Выбивное отверстие для настенного крепления (2 шт.)

Трансмиттер H220X серия



Трансмиттеры Hamilton H220X отличаются простотой в эксплуатации и надежностью. Они могут быть поставлены в различных конфигурациях: аналоговые датчики pH/ОВП, датчики проводимости и индуктивной проводимости, а также датчики Memosens® pH и кислорода.

Они предназначены для универсальных технологических процессов, включая использование в фармацевтической, химической и пищевой промышленности и приготовлении напитков, а также для очистки воды/сточных вод. Интуитивно понятный пользовательский интерфейс обеспечивает удобное и простое управление. Трансмиттеры Hamilton H220X обеспечивают постоянный мониторинг датчика и индикацию необходимости проведения технического обслуживания для максимальной надежности. Технология Memosens® обеспечивает готовность к подключению и работе с предварительно калиброванными датчиками Memosens®. Профилактическая система технического обслуживания определяет, когда датчик необходимо очистить, откалибровать или заменить.



Трансмиттер H220X доступен для определения следующих параметров

- pH/ОВП, аналоговый
- pH/ОВП, Memosens
- Проводимость, кондуктивный аналоговый
- Индуктивность, кондуктивный аналоговый
- eDO Memosens

Более подробную информацию по диапазонам измерения, диапазонам температуры, входному и выходному сигналам можно найти на веб-сайте Hamilton.

Состав семейства Трансмиттеров H220X

243081	Код	Модуль датчика	
	1	Проводимость, кондуктивный датчик	
	2	Проводимость, индуктивный датчик	
	3	Цифровой, Memosens pH, ОВП	
	4	Цифровой, Memosens eDO	
	5	pH или ОВП, аналоговый	
		Код	ПО
		1	Стандартная версия
		2	Расширенная версия
243081 -		← Код заказа	

Разработанная конструкция прекрасно подходит для работы во взрывоопасных зонах и основана на технологии Memosens®

Прост в установке, эксплуатации и калибровке

- ▶ Большой дисплей и интуитивно понятная структура меню обеспечивают легкую навигацию.
- ▶ Простая калибровка с автоматическим распознаванием буфера.
- ▶ Датчики Memosens® можно соединить, чтобы еще больше упростить работу с ними.

Прочная конструкция

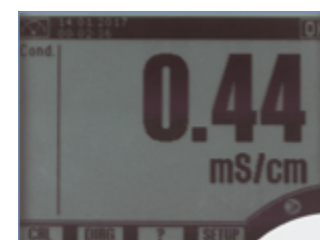
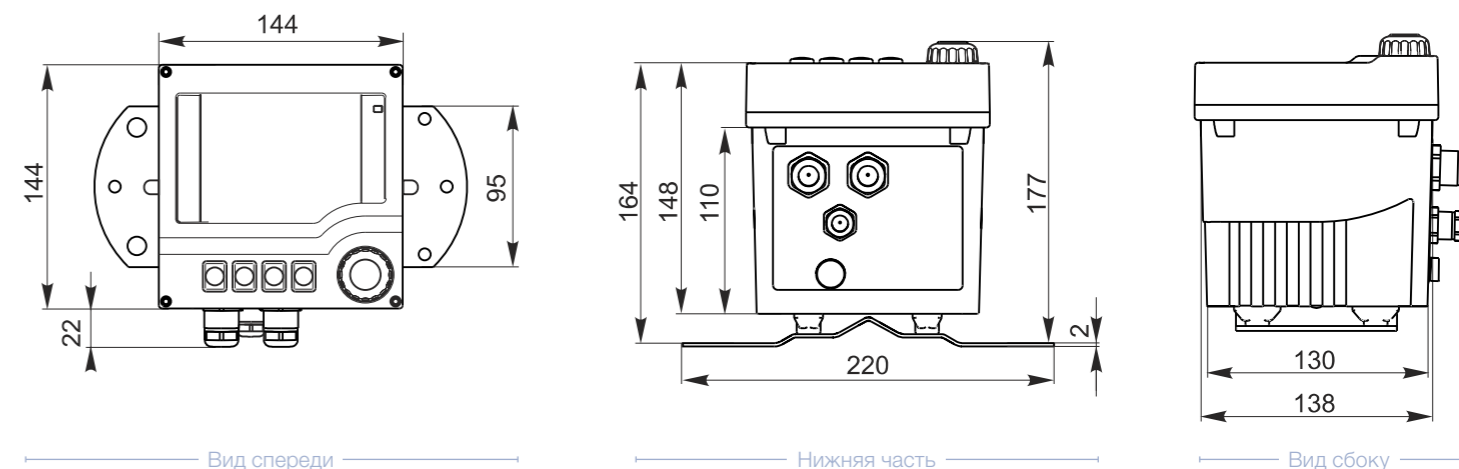
- ▶ Пригодны для работы во взрывоопасных зонах (Ex II (1) 2G Ex ib [ia Ga] IIX T6/T4 Gb).
- ▶ Могут монтироваться на стене, на мачте/трубопроводе или на панели.
- ▶ Трансмиттер пригоден для работы в условиях со степенью загрязненности 3.

Надежный прибор для технологических процессов

- ▶ Состояние датчика и потенциальные дефекты постоянно контролируются; ошибки и аварийные сигналы отображаются в реальном времени.
- ▶ Сдвиг потенциалов, наклон и время отклика оцениваются во время калибровки на протяжении всего срока службы для индикации необходимости профилактического обслуживания.
- ▶ Управляемый пользователем запуск, графический дисплей и инструкции в виде текстовых сообщений для обеспечения максимальной безопасности при эксплуатации.

Монтажный шаблон

все размеры в мм



Корпуса

В различных процессах предъявляются различные требования к датчикам для обеспечения точного и надежного измерения. Наиболее важным является контакт со средой. Для того, чтобы соответствовать различным требованиям, Hamilton разработал всевозможные виды корпусов и принадлежностей: статические, выдвижные, герметичные, пневматические, ручные, а также свариваемые бобышки в санитарном исполнении.

Независимо от того, какой тип корпуса необходим для трубы или сосуда, на следующих страницах можно найти подходящий для каждого применения.

FlexiFit



Держатели FlexiFit разработаны под датчики 120 мм для применения в различных отраслях промышленности. Различные виды подсоединений обеспечивают удобство использования в химической промышленности, а также в процессах, где требуется соблюдение гигиенических требований. Все приспособления FlexiFit имеют уплотнительные кольца из EPDM, а качество электрополированной поверхности ($R_a < 0,4$ мкм) отражено в сертификате. Подходят для безразборной мойки и стерилизации паром, а также автоклавирования.

Преимущества

- ▶ Простые в установке и использовании
- ▶ Доступны различные положения уплотнительного кольца
- ▶ Сертифицированы по ATEX
- ▶ Санитарное исполнение

Информация для заказа

Тип	Технологическое соединение	№ по каталогу
FlexiFit Bio	G 1 1/4"	237331-OP
FlexiFit U Bio	G 1 1/4"	237380-OP
FlexiFit TC 150-33	TC 1.5"	237341
FlexiFit VV-0	Varivent®	237344
FlexiFit VV-15	Varivent®	237345

U = без защиты
TC = Triclamp

Технические характеристики

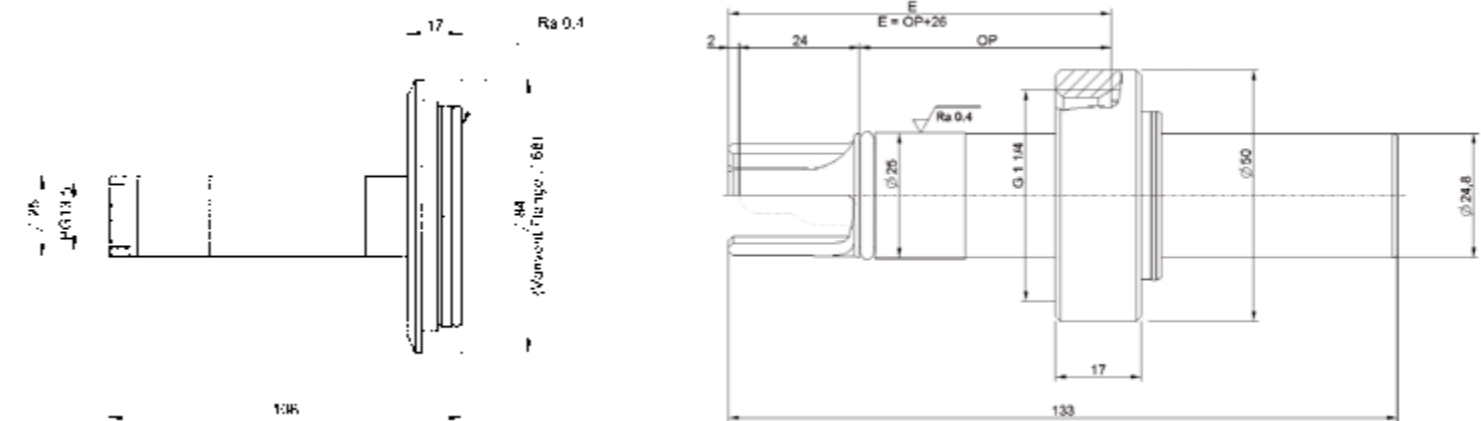
Детали, контактирующие с продуктом	Нержавеющая сталь 1.4435
Материал уплотнительного кольца	EPDM*
Положение уплотнительного кольца	22 – 55 мм (G 1 1/4")
Диапазон давления (отн. атмосферы)	0 – 6 бар
Диапазон температуры	-10 – 140 °C
Резьба датчика	PG 13,5
Датчик, рабочая длина	120 мм
Шероховатость поверхности	$R_a < 0,4$ мкм (электрополировка, N5)
Сертификат ATEX	CE 0035 II 1/2 G Ex ia IIC T4/T5/T6

Дополнительные данные см. на сайте www.hamiltoncompany.com

Другие конструкции и материалы доступны по заказу

Чертеж с размерами/FlexiFit

все размеры в мм



FlexiFit VV-0

FlexiFit Bio

Дополнительные принадлежности



- Сервисный набор FlexiFit Bio № 237366
- Сервисный набор FFKM № 237319
- Сервисный набор FKM № 237219
- Сервисный набор RetractoFit PEEK № 237388

Бобышка «Safety Socket» см. стр. 60



RetractoFit



RetractoFit – это выдвижной держатель, который разработан под 225 мм датчики для промышленного применения. Он позволяет оператору монтировать и отключать датчики во время проведения процесса. Безопасное обращение с датчиком во время процесса гарантировано, поскольку введение в сосуд без датчика невозможно, также как и удаление из положения измерения. Он прост в использовании и обслуживании: только одно нажатие на красную кнопку необходимо для переключения датчика в рабочее положение или из него. Все уплотнительные кольца легко заменяются оператором без специальных инструментов. RetractoFit доступен в разных вариантах.

Когда держатель с датчиком Arc, VisiFerm mA, VisiTrace mA, VisiPro DO (Ex), VisiTrace DO и защитной муфтой, отверстие в защитной муфте должно быть увеличено, или держатель должен использоваться без нее. Беспроводные адаптеры сверху датчиков Arc могут быть использованы только без защитной муфты.

Преимущества

- ▶ Комплексный защитный механизм
- ▶ Датчик может быть извлечен из процесса для очистки, калибровки или замены
- ▶ Простое обслуживание
- ▶ Приложены сертификаты качества материалов по форме 3.1

Информация для заказа

Тип	Технологическое соединение	№ по каталогу
RetractoFit	G 1 1/4"	237240
RetractoFit PEEK 25	G 1 1/4"	237490



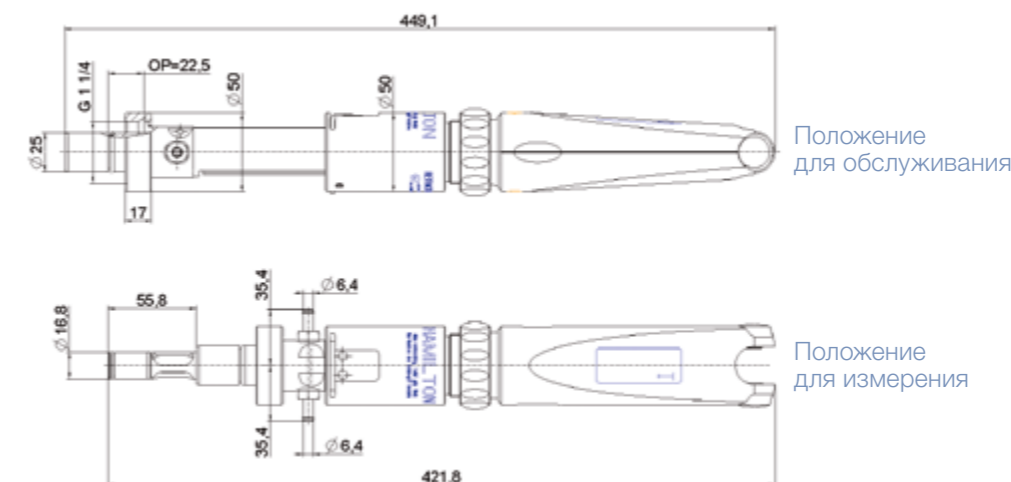
Технические характеристики

Детали, контактирующие с продуктом	RetractoFit: нержавеющая сталь 1.4571 RetractoFit PEEK: PEEK (одобрено FDA)
Материал уплотнительного кольца	FKM
Положение уплотнительного кольца	RetractoFit: 22,5 мм RetractoFit PEEK: 25 мм
Диапазон давления (отн. атмосферы)	0 – 6 бар
Диапазон температуры	-10 – 130 °C
Резьба датчика	PG 13,5
Датчик, рабочая длина	225 мм
Шероховатость поверхности	RetractoFit: R _a < 0,4 мкм (N5 electropolished)
Сертификат АТЕХ	RetractoFit: CE 0035 II 1/2 G Ex ia IIC T4/T5/T6 RetractoFit PEEK: CE 0035 II 1/2 G Ex ia IIB T4/T5/T6

Дополнительные данные см. на сайте www.hamiltoncompany.com

Чертеж с размерами/RetractoFit

все размеры в мм



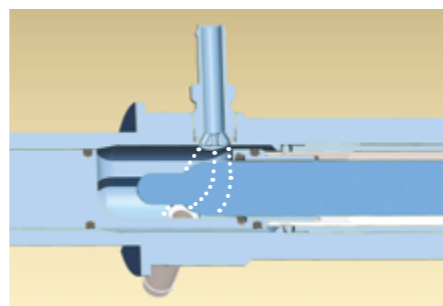
Дополнительные принадлежности



- Сервисный набор RetractoFit № 237239
- Сервисный набор FFKM RetractoFit № 237339
- Короткая труба для введения № 237255

Бобышка «Safety Socket» см. стр. 60

RetractoFit Bio



“**А вы знали... что у RetractoFit Bio есть специальная промывочная камера с угловыми соединениями для моющих растворов, а специальная конструкция на входе гарантирует полную очистку камеры с помощью эффекта завихрения.**”

RetractoFit Bio – это выдвижной держатель, разработанный под датчики 225 мм, для применения в областях, где действуют гигиенические требования, как в биотехнологии, пищевой и фармацевтической промышленности. Он позволяет оператору монтировать и отключать датчики во время проведения процесса. Безопасное обращение с датчиком во время процесса гарантируется, так как введение в сосуд без датчика невозможно, как и удаление из положения измерения. Он прост в использовании и обслуживании: только одно нажатие на красную кнопку необходимо для перевода датчика в рабочее положение или из него. Все уплотнительные кольца могут быть легко заменены оператором без специальных инструментов.

Преимущества

- ▶ Комплексный защитный механизм
- ▶ Датчик может быть извлечен из процесса для очистки, калибровки или замены
- ▶ Специальное санитарное исполнение камеры очистки
- ▶ Простое обслуживание

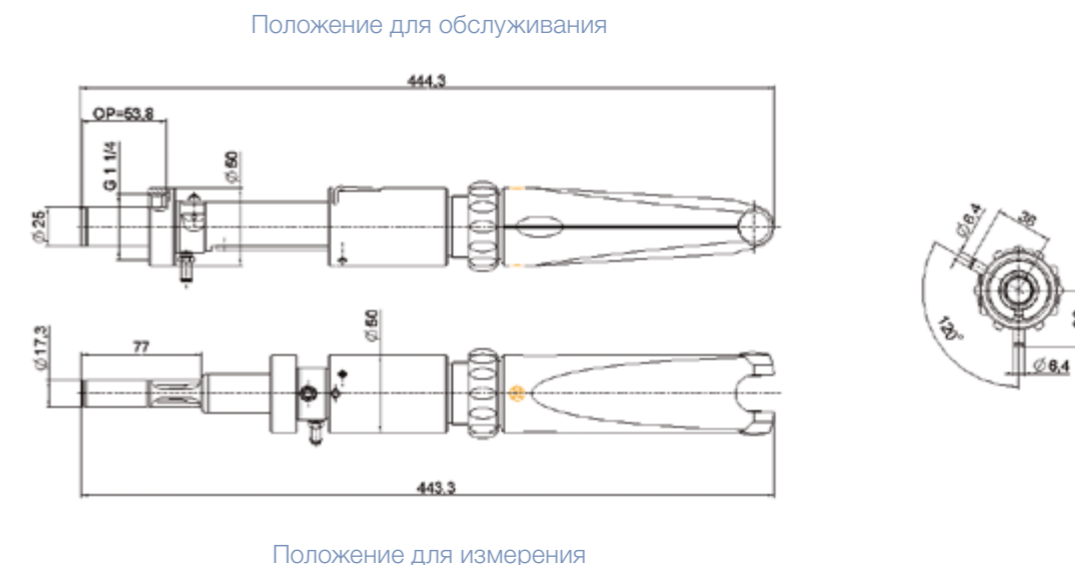
Технические характеристики

Детали, контактирующие с продуктом	Нержавеющая сталь 1.4435
Материал уплотнительного кольца	EPDM*
Положение уплотнительного кольца	22 мм и 55 мм
Диапазон давления (отн. атмосферы)	0 – 6 бар
Диапазон температуры	-10 – 140 °C
Резьба датчика	PG 13,5
Датчик, рабочая длина	225 мм
Шероховатость поверхности	R _a < 0,4 мкм (электрополировка, N5)
Сертификат АTEX	CE 0035 II 1/2 G Ex ia IIC T4/T5/T6

Дополнительные данные см. на сайте www.hamiltoncompany.com

Чертежи с размерами/RetractoFit Bio 55

все размеры в мм



Информация для заказа

Тип	Технологическое соединение	№ по каталогу
RetractoFit Bio 25	G 1 1/4"	237480
RetractoFit Bio 55	G 1 1/4"	237440

Дополнительные принадлежности



• **Сервисный набор FDA** № 237338

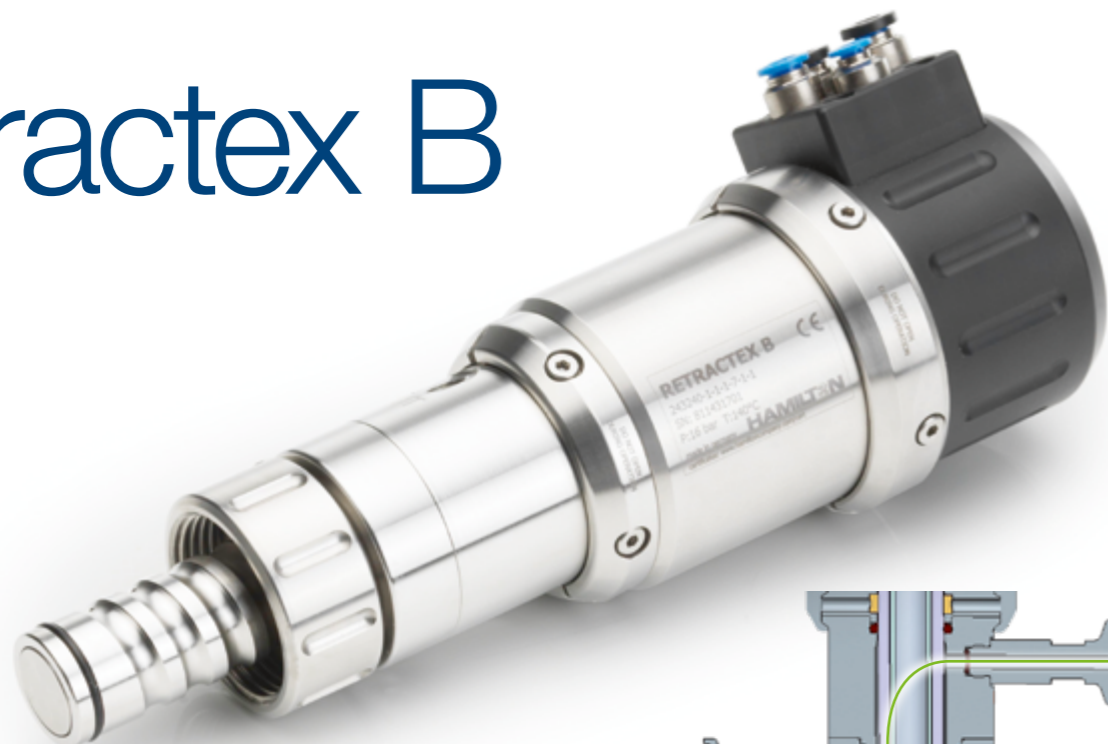
Бобышка «Safety Socket» см. стр. 60



USP
Class VI



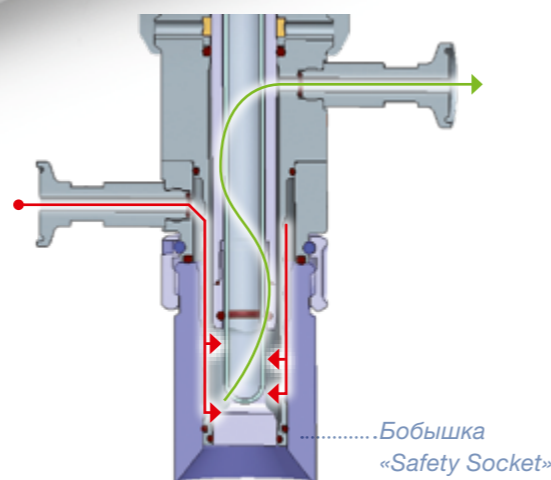
Retractex B



Выдвижной держатель Retractex B с пневматическим или ручным приводом разработан для использования в областях, где действуют гигиенические требования, а именно: в биотехнологии, пищевой и фармацевтической промышленности. Компактная конструкция с ходом всего 36 мм минимизирует износ уплотнений и обеспечивает высокую надежность – круглосуточно и круглогодично. Он полностью очищается в ходе проведения безразборной мойки, в том числе пространство между подключением и промывочной камерой. В Retractex B с запатентованным принципом очистки HyCIP реализована лучшая по эффективности очистка для подключения муфт Ingold (G 1¼"). Муфта предназначена для 12 мм датчиков и снабжена несколькими защитными функциями безопасности (например, без датчика невозможно ввести в сосуд, окно для проверки уплотнений на наличие утечек и т. д.) для обеспечения безопасности оператора. Держатель доступен с различными технологическими соединениями, которые могут быть использованы со всеми емкостями, применяемыми в соответствующих отраслях.



USP
Class VI



Как работает подключение к процессу HyCIP?

Как работает подключение к процессу HyCIP? В положении очистки датчик может быть промыт и стерилизован вместе со всеми смачиваемыми уплотнениями. В соединении HyCIP чистящий раствор направляется между арматурой и корпусом до технологического уплотнения, чтобы промыть наиболее удаленные части камеры. Таким образом, держатели HyCIP несравнимы по скорости и тщательности очистки датчика и всех соответствующих уплотнений.

Преимущества

- ▶ Компактная конструкция
- ▶ Интегрированная концепция безопасности: нет датчика – нет погружения
- ▶ Очень низкая потребность в техническом обслуживании
- ▶ Гарантия стерильности и уникальная по эффективности очистка с HyCIP

Дополнительные данные
см. на сайте
www.hamiltoncompany.com

Технические характеристики

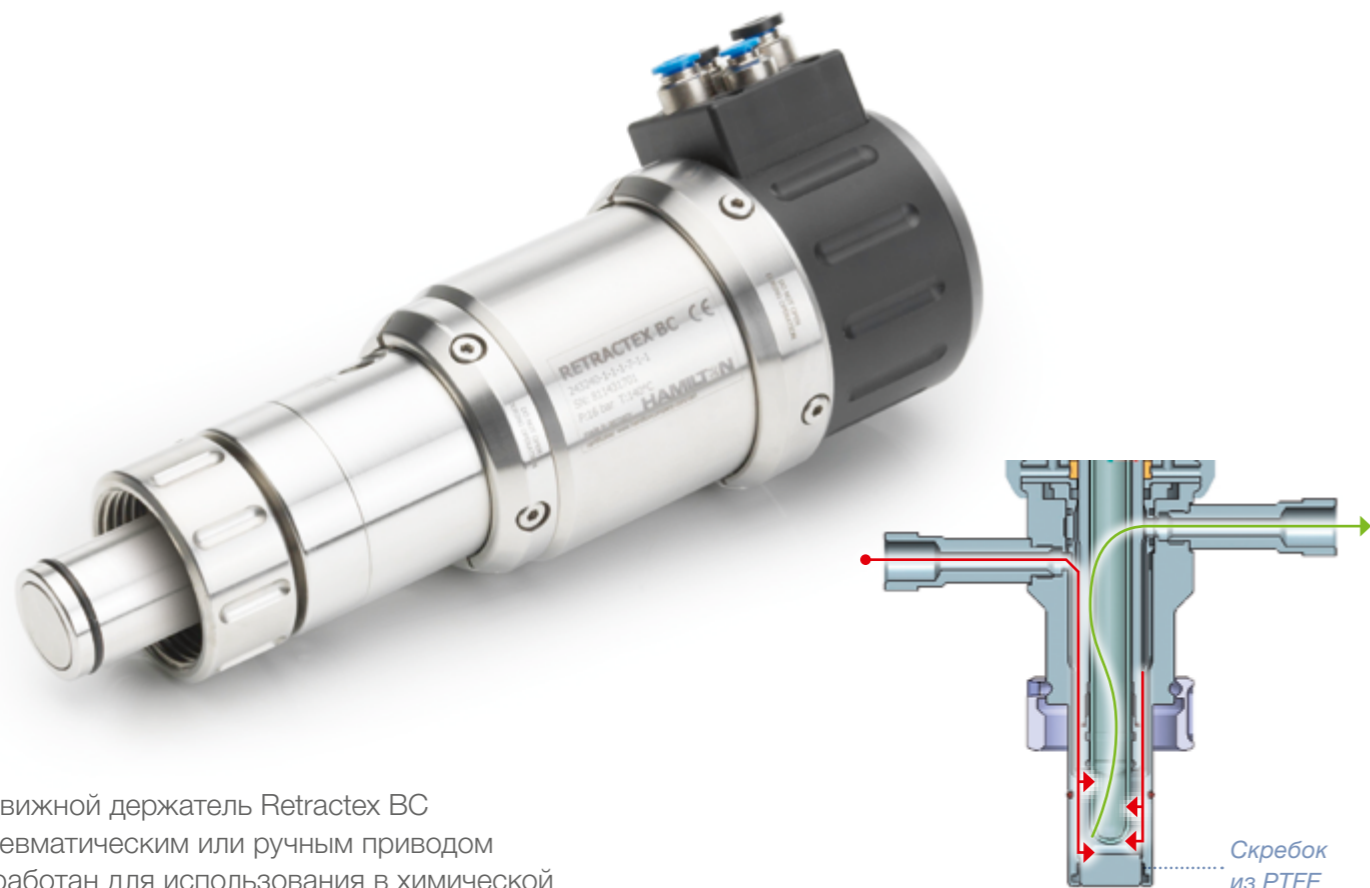
Детали, контактирующие с продуктом	Нержавеющая сталь 1.4404
Материал уплотнительного кольца	EPDM* or FKM
Положение уплотнительного кольца	25 мм, 50 мм и 55 мм
Диапазон давления (отн. атмосферы)	0 – 16 бар (120 °C), 10 бар (140 °C)
Диапазон температуры	-10 – 140 °C
Датчик, рабочая длина	225 мм
Шероховатость поверхности	R _a < 0,8 мкм (N6)
Сертификат ATEX	Соотв. DIN EN 13463-1

Информация для заказа

Выдвижной корпус: Retractex B (гигиенические требования)

243240	Retractex B (пневно)
243275	Retractex B M (ручной)
Код	Материал (детали, контактирующие с продуктом)
1	Нержавеющая сталь 1.4404
0	специальный материал
Код	Материал уплотнений (смачиваемых)
1	EPDM/FDA USP класс VI
2	FKM
0	специальный материал
Код	Датчик
1	225 мм PG 13,5
0	специальный материал
Код	Технологическое соединение
1	Ingold (G 1¼") Положение уплотнительного кольца 28 мм
2	Varivent N DN 40-125
3	TriClamp 1,5" (наруж. диам. Ø 50,5 мм)
4	TriClamp 2" (наруж. диам. Ø 64 мм)
5	NEUMO BioControl 50
6	DIN 11851 Ду50
7	HyCIP для Ingold (G 1¼") Положение уплотнительного кольца 25 мм
8	HyCIP для Ingold (G 1¼") Положение уплотнительного кольца 50 мм
9	HyCIP для Ingold (G 1¼") Положение уплотнительного кольца 55 мм
0	специальный материал
Код	Cleaning Connection
1	Внутренняя резьба G ½"
2	Внутренняя резьба G ¼"
3	Внутр. NPT ¼"
4	TriClamp ¾"
9	TriClamp ¾"
0	специальный материал
Код	Подключение для очистки
1	с пневматикой/без пневматики – ручной
0	специальный материал
№	← Код заказа

Retractex BC Steel



Выдвижной держатель Retractex BC с пневматическим или ручным приводом разработан для использования в химической промышленности. Компактная конструкция с ходом всего 36 мм минимизирует износ уплотнений и обеспечивает высокую надежность – круглосуточно и круглогодично. Он полностью очищается в ходе проведения безразборной мойки. Держатель предназначен для датчиков 12 мм и имеет несколько защитных функций (например, без датчика невозможно ввести в сосуд, с окошком для проверки уплотнений на наличие утечек и т. д.) для обеспечения безопасности оператора. Retractex BC идет в комплекте с технологическим соединением G 1¼" и может быть поставлен с кольцевым уплотнением в двух различных положениях.

Очистка с использованием Retractex BC?

В положении очистки датчик может быть очищен во время выполнения процесса. Преимущество данного зонда – это короткий ход штока. Скребок PTFE с уплотнительным кольцом гарантирует, что грязь остается вне арматуры и не повредит уплотнительное кольцо.

Преимущества

- ▶ Компактная конструкция
- ▶ Интегрированная концепция безопасности: нет датчика – нет погружения
- ▶ Очень низкая потребность в техническом обслуживании
- ▶ Гарантия стерильности и уникальная по эффективности очистка с NuCIP

Технические характеристики

Детали, контактирующие с продуктом	Нержавеющая сталь 1.4404 или 2.4602
Материал уплотнительного кольца	EPDM* или FKM или FFKM
Диапазон давления (отн. атмосферы)	0 – 16 бар (120 °C), 10 бар (140 °C)
Диапазон температуры	-10 – 140 °C
Датчик, рабочая длина	225 мм
Шероховатость поверхности	R _a < 0,8 мкм (N6)
Сертификат ATEX	Соотв. DIN EN 13463-1

Дополнительные данные см. на сайте www.hamiltoncompany.com

Информация для заказа

Выдвижной корпус: Retractex BC, стальной

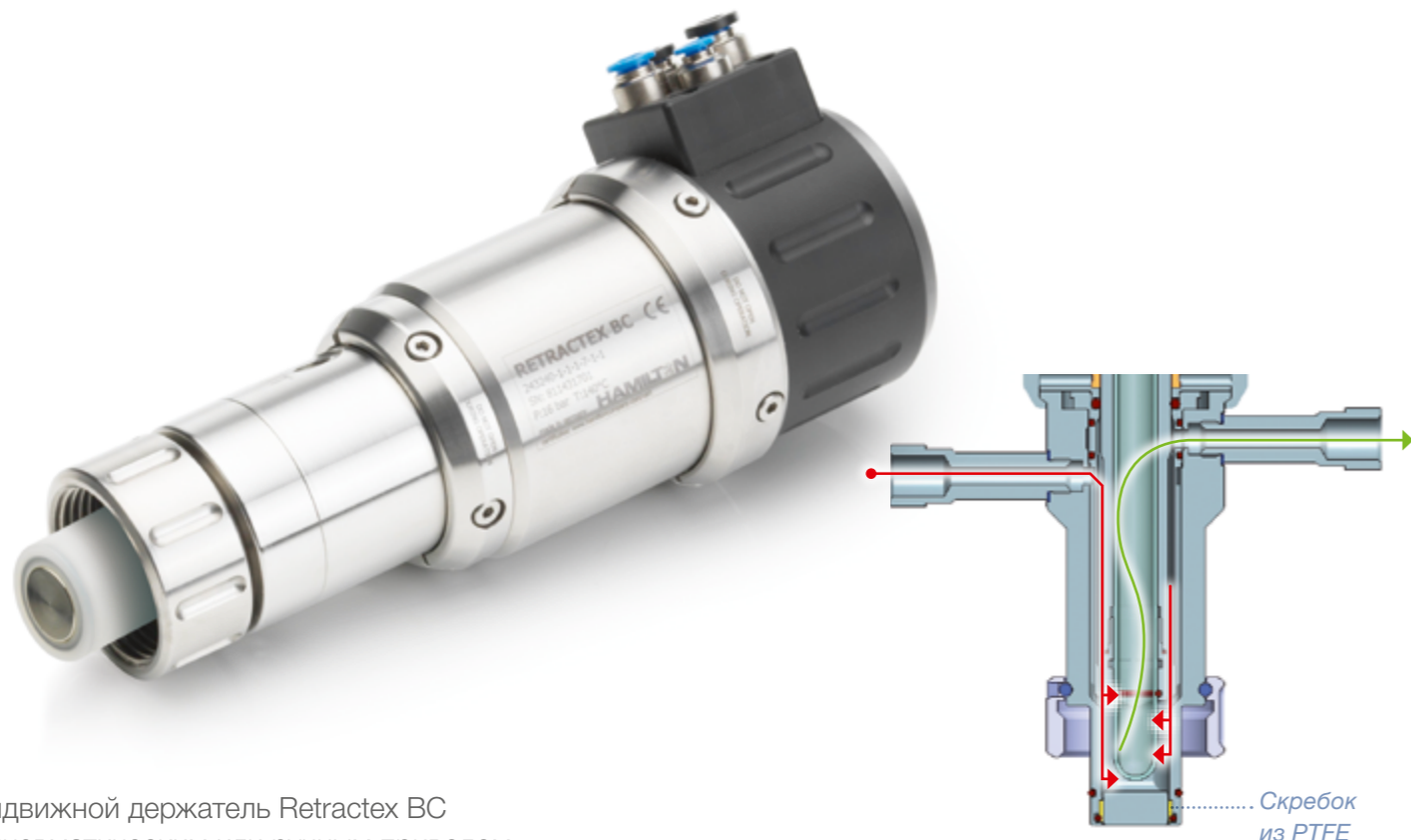
237730	Retractex BC, стальной (пневмо)
237735	Retractex BC, стальной M (ручной)
Код	Материал (детали, контактирующие с продуктом)
1	Нержавеющая сталь 1.4404
2	Нержавеющая сталь 2.4602
0	специальный материал
Код	Материал уплотнений (смачиваемых)
1	EPDM/FDA USP VI
2	FKM
3	FFKM
0	специальный материал
Код	Датчик
1	225 мм PG13,5
0	специальный материал
Код	Технологическое соединение
1	Ingold (G 1¼") Положение уплотнительного кольца 28 мм
2	Ingold (G 1¼") Положение уплотнительного кольца 50 мм
0	специальный материал
Код	Подключение для очистки
1	Внутренняя резьба G 1/8"
2	Внутренняя резьба G 1/4"
3	Внутр. NPT 1/4"
0	специальный материал
Код	Переключатель положений
1	пневматический
0	специальный материал
№	← Код заказа



USP
Class VI



Retractex BC Plastic



Выдвижной держатель Retractex BC с пневматическим или ручным приводом разработан для использования в химической промышленности. Компактная конструкция с ходом всего 36 мм минимизирует износ уплотнений и обеспечивает высокую надежность – круглосуточно и круглогодично. Он полностью очищается в ходе проведения безразборной мойки. Держатель предназначен для датчиков 12 мм и имеет несколько защитных функций (например, без датчика невозможно ввести в сосуд, с окошком для проверки уплотнений на наличие утечек и т. д.) для обеспечения безопасности оператора. Retractex BC идет в комплекте с технологическим соединением G 1/4" и может быть поставлен с кольцевым уплотнением в двух различных положениях.

Очистка с использованием Retractex BC?

В положении очистки датчик может быть очищен во время выполнения процесса. Преимущество данного зонда – это короткий ход штока. Скребок PTFE с уплотнительным кольцом гарантирует, что грязь остается вне арматуры и не повредит уплотнительное кольцо.

Преимущества

- ▶ Компактная конструкция
- ▶ Интегрированная концепция безопасности: нет датчика – нет погружения
- ▶ Очень низкая потребность в техническом обслуживании
- ▶ Простота установки пневматических клапанов с цветовой кодировкой коннекторов
- ▶ Можно выбрать пластмассу 3-х различных типов

Технические характеристики

Детали, контактирующие с продуктом	PVDF или PEEK или PP
Материал уплотнительного кольца	EPDM* или FKM или FFKM
Диапазон давления (отн. атмосферы)	0 – 16 бар (120 °C), 10 b бар (140 °C)
Диапазон температуры	-10 – 140 °C
Датчик, рабочая длина	225 мм
Шероховатость поверхности	R _a < 0,8 мкм (N6)
Сертификат ATEX	Соотв. DIN EN 13463-1

Дополнительные данные см. на сайте www.hamiltoncompany.com

Информация для заказа

Выдвижной корпус: Retractex BC Plastic

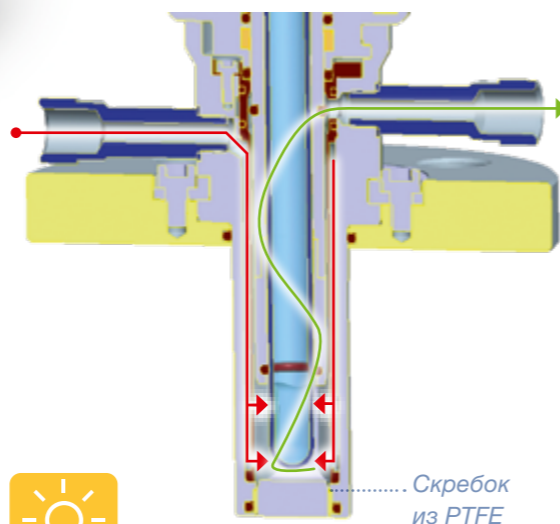
237740	Retractex BC, пластмассовый (пневмо)	
237745	Retractex BC, пластмассовый М (ручной)	
	Код	Материал (детали, контактирующие с продуктом)
	1	PP
	2	PVDF / Нерж. сталь 2.4602
	3	PEEK
	0	специальный материал
	Код	Материал уплотнений (смазываемых)
	1	EPDM/FDA USP VI
	2	FKM
	3	FFKM
	0	специальный материал
	Код	Датчик
	1	225 мм PG13,5
	0	специальный материал
	Код	Технологическое соединение
	1	Ingold (G 1/4") Положение уплотнительного кольца 25 мм
	0	специальный материал
	Код	Подключение для очистки
	1	Внутренняя резьба G 1/8"
	2	Внутренняя резьба G 1/4"
	3	Внутр. NPT 1/4"
	0	специальный материал
	Код	Переключатель положений
	1	пневматический
	0	специальный материал
N ₂		← Код заказа



USP
Class VI



Retractable C Стальной



Выдвижной держатель Retractable C с пневматическим или ручным приводом разработан для использования в химической промышленности. Компактная конструкция с ходом всего 36 мм минимизирует износ уплотнений и обеспечивает высокую надежность – круглосуточно и круглогодично. Он полностью очищается в ходе проведения безразборной мойки. Retractable C предназначен для датчиков 12 мм и имеет несколько защитных функций (например, без датчика невозможно ввести в сосуд, с окошком для проверки уплотнений на наличие утечек и т. д.) для обеспечения безопасности оператора. Он доступен с различными технологическими соединениями, которые могут использоваться со всеми емкостями, применяемыми в этой отрасли.

Очистка с использованием Retractable C?

В положении очистки датчик может быть очищен во время выполнения процесса. Преимущество данного зонда – это короткий ход штока. Скребок PTFE с уплотнительным кольцом гарантирует, что грязь остается вне арматуры и не повредит уплотнительное кольцо.

А вы знали... что пневматический скребок Retractable может быть подключен к Retracto-Control для более удобной работы? „

Преимущества

- ▶ Компактная конструкция
- ▶ Интегрированная концепция безопасности: нет датчика – нет погружения
- ▶ Очень низкая потребность в техническом обслуживании
- ▶ Простота установки пневматических клапанов с цветовой кодировкой коннекторов

Технические характеристики

Детали, контактирующие с продуктом	Нержавеющая сталь 1.4404 или 2.4602
Уплотнительное кольцо material	EPDM* или FKM или FFKM
Диапазон давления (отн. атмосферы)	0 – 16 бар (120 °C), 10 бар (140 °C)
Диапазон температуры	-10 – 140 °C
Датчик, рабочая длина	225 мм
Шероховатость поверхности	R _a < 0,8 мкм (N6)
Сертификат ATEX	Соотв. DIN EN 13463-1

Дополнительные данные см. на сайте www.hamiltoncompany.com

Информация для заказа

Retractable C Стальной

243200	Retractable C, стальной (пневно)
243255	Retractable C, стальной М (ручной)
Код	Материал (детали, контактирующие с продуктом)
1	Нержавеющая сталь 1.4404
2	Нержавеющая сталь 2.4602
0	специальный материал
Код	Материал уплотнений (смазываемых)
1	EPDM/USP, класс VI
2	FKM
3	FFKM
0	специальный материал
Код	Датчик
1	225 мм PG13,5
0	специальный материал
Код	Технологическое соединение
1	Фланец Ду32 PN16
2	Фланец Ду40 PN16
3	Фланец Ду50 PN16
4	Фланец ANSI 1¼" 150 фнт.
5	Фланец ANSI 1½" 150 фнт.
6	Фланец ANSI 2" 150 фнт.
7	NPT M 1¼"
8	TriClamp 2"
0	специальный материал
Код	Подключение для очистки
1	Внутренняя резьба G 1/8"
2	Внутренняя резьба G 1/4"
3	1/4" NPT внутр.
0	специальный материал
Код	Переключатель положений
1	с пневматикой/без пневматики – ручной
0	специальный материал
№	← Код заказа

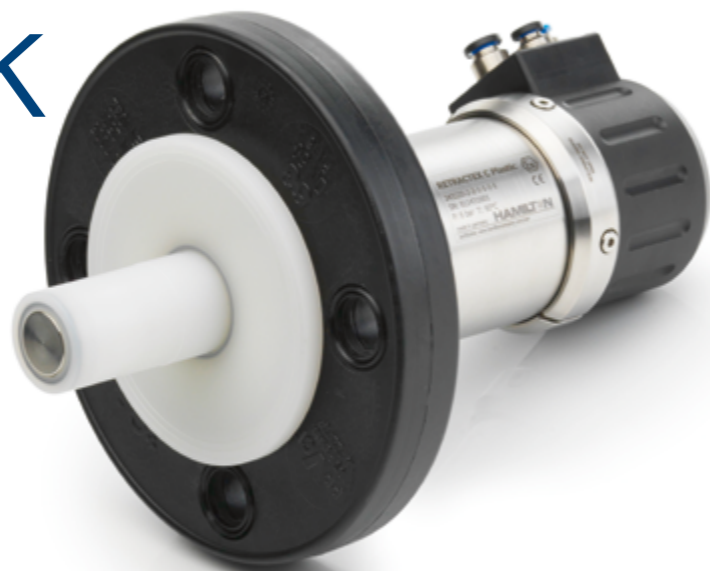


USP
Class VI



Retractex C

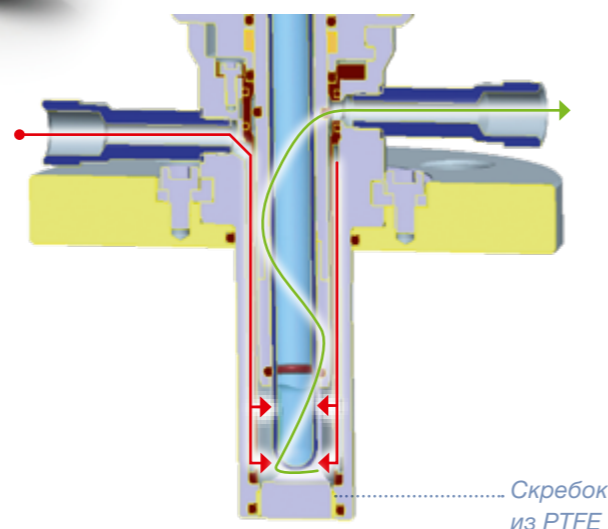
Пластик



Выдвижной держатель Retractable C с пневматическим или ручным приводом разработан для использования в химической промышленности. Компактная конструкция с ходом всего 36 мм минимизирует износ уплотнений и обеспечивает высокую надежность – круглосуточно и круглогодично. Он полностью очищается в ходе проведения безразборной мойки. Retractable C предназначен для датчиков 12 мм и имеет несколько защитных функций (например, без датчика невозможно ввести в сосуд, с окошком для проверки уплотнений на наличие утечек и т. д.) для обеспечения безопасности оператора. Он доступен с различными технологическими соединениями, которые могут использоваться со всеми емкостями, применяемыми в этой отрасли.

Очистка с использованием Retractable C?

В положении очистки датчик может быть очищен во время выполнения процесса. Преимущество данного зонда – это короткий ход штока. Скребок PTFE с уплотнительным кольцом гарантирует, что грязь остается вне арматуры и не повредит уплотнительное кольцо.



Преимущества

- ▶ Компактная конструкция
- ▶ Интегрированная концепция безопасности: нет датчика – нет погружения
- ▶ Очень низкая потребность в техническом обслуживании
- ▶ Простота установки пневматических клапанов с цветовой кодировкой коннекторов
- ▶ Можно выбрать пластмассу 3-х различных типов

Технические характеристики

Детали, контактирующие с продуктом	PVDF или PEEK или PP
Материал уплотнительного кольца	EPDM* или FKM или FFKM
Диапазон давления (отн. атмосферы)	0 – 16 бар (120 °C), 10 бар (140 °C)
Диапазон температуры	-10 – 140 °C
Датчик, рабочая длина	225 мм
Шероховатость поверхности	R _a < 0,8 мкм (N6)
Сертификат ATEX	Соотв. DIN EN 13463-1

Дополнительные данные см. на сайте www.hamiltoncompany.com

Информация для заказа

Выдвижной корпус: Retractable C, пластмассовый

243220	Retractable C, пластмассовый (пневмо)	
243265	Retractable C, пластмассовый М (ручной)	
	Код	Материал (детали, контактирующие с продуктом)
	1	PP
	2	PVDF / Нерж. сталь 2.4602
	3	PEEK
	0	специальный материал
	Код	Материал уплотнений (смазываемых)
	1	EPDM/FDA USP, класс VI
	2	FKM
	3	FFKM
	0	специальный материал
	Код	Датчик
	1	225 мм PG13,5
	0	специальный материал
	Код	Технологическое соединение
	1	Фланец Ду50
	2	Фланец ANSI 2"
	3	NPT M 1/4"
	0	специальный материал
	Код	Подключение для очистки
	1	Внутренняя резьба G 1/8"
	2	Внутренняя резьба G 1/4"
	3	1/4" NPT внутр.
	0	специальный материал
	Код	Переключатель положений
	1	с пневматикой/без пневматики – ручной
	0	специальный материал
№	← Код заказа	



USP
Class VI



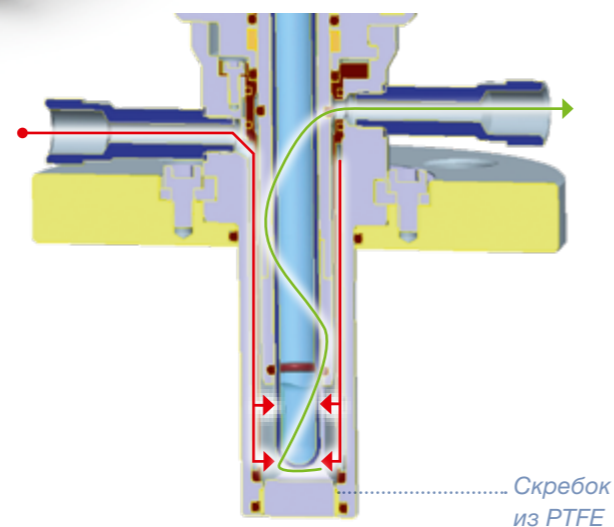
Retractex C Steel LT



Выдвижной держатель Retractex C с пневматическим или ручным приводом разработан для использования в химической промышленности. Компактная конструкция с ходом штока всего 36 мм и глубиной погружения до 207 мм минимизирует износ уплотнений и обеспечивает высокую надежность – круглосуточно и круглогодично. Он полностью очищается в ходе проведения безразборной мойки. Retractex C предназначен для датчиков 12 мм и имеет несколько защитных функций (например, без датчика невозможно ввести в сосуд, с окошком для проверки уплотнений на наличие утечек и т. д.) для обеспечения безопасности оператора. Он доступен с различными технологическими соединениями, которые могут использоваться со всеми емкостями, применяемыми в этой отрасли.

Очистка с использованием Retractex C?

В положении очистки датчик может быть очищен во время выполнения процесса. Преимущество данного зонда – это короткий ход штока. Скребок PTFE с уплотнительным кольцом гарантирует, что грязь остается вне арматуры и не повредит уплотнительное кольцо.



Преимущества

- ▶ Сверхкомпактная конструкция (ход подвижного штока всего 36 мм с глубиной погружения 207 мм)
- ▶ Интегрированная концепция безопасности: нет датчика – нет погружения
- ▶ Очень низкая потребность в техническом обслуживании
- ▶ Простота установки пневматических клапанов с цветовой кодировкой коннекторов

Технические характеристики

Детали, контактирующие с продуктом	Нержавеющая сталь 1.4404 или 2.4602
Материал уплотнительного кольца	EPDM* или FKM или FFKM
Диапазон давления (отн. атмосферы)	0 – 16 бар (120 °C), 10 бар (140 °C)
Диапазон температуры	-10 – 140 °C
Датчик, рабочая длина	325 мм
Шероховатость поверхности	R _a < 0,8 мкм (N6)
Сертификат ATEX	Соотв. DIN EN 13463-1

Дополнительные данные см. на сайте www.hamiltoncompany.com

Информация для заказа

Выдвижной корпус: Retractex C Steel LT

243210 Retractex C, стальной LT (пневмо)

243260 Retractex C, стальной LT M (ручной)

Код | Материал (детали, контактирующие с продуктом)

1	Нержавеющая сталь 1.4404
2	Нержавеющая сталь 2.4602
0	специальный материал

Код | Материал уплотнений (смазываемых)

1	EPDM/FDA USP, класс VI
2	FKM
3	FFKM
0	специальный материал

Код | Датчик

1	325 мм PG13,5
0	специальный материал

Код | Технологическое соединение

1	Фланец Ду40
2	Фланец Ду50
3	Фланец ANSI 1½"
4	Фланец ANSI 2"
0	специальный материал

Код | Подключение для очистки

1	Внутренняя резьба G ½"
2	Внутренняя резьба G ¼"
3	¼" NPT внутр.
0	специальный материал

Код | Переключатель положений

1	с пневматикой/без пневматики – ручной
0	специальный материал

№

← Код заказа



USP
Class VI



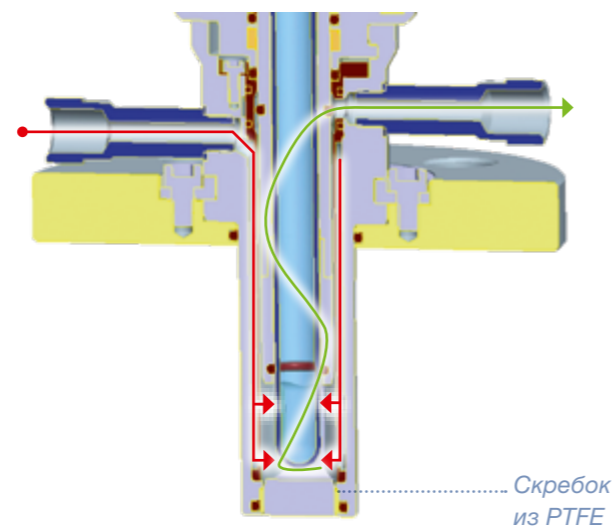
Retractable C Plastic LT



Выдвижной держатель Retractable C с пневматическим или ручным приводом разработан для использования в химической промышленности. Компактная конструкция с ходом штока всего 36 мм и глубиной погружения до 207 мм минимизирует износ уплотнений и обеспечивает высокую надежность – круглосуточно и круглогодично. Он полностью очищается в ходе проведения безразборной мойки. Держатель предназначен для датчиков 12 мм и имеет несколько защитных функций (например, без датчика невозможно ввести в сосуд, с окошком для проверки уплотнений на наличие утечек и т. д.) для обеспечения безопасности оператора. Он доступен с различными технологическими соединениями, которые могут использоваться со всеми емкостями, применяемыми в этой отрасли.

Очистка с использованием Retractable C?

В положении очистки датчик может быть очищен во время выполнения процесса. Преимущество данного зонда – это короткий ход штока. Скребок PTFE с уплотнительным кольцом гарантирует, что грязь остается вне арматуры и не повредит уплотнительное кольцо.



Преимущества

- ▶ Сверхкомпактная конструкция (ход подвижного штока всего 36 мм с глубиной погружения 207 мм)
- ▶ Интегрированная концепция безопасности: нет датчика – нет погружения
- ▶ Очень низкая потребность в техническом обслуживании
- ▶ Простота установки пневматических клапанов с цветовой кодировкой коннекторов

Технические характеристики

Детали, контактирующие с продуктом	PVDF или PEEK
Материал уплотнительного кольца	EPDM* или FKM или FFKM
Диапазон давления (отн. атмосферы)	0 – 16 бар (120 °C), 10 бар (140 °C)
Диапазон температуры	-10 – 140 °C
Датчик, рабочая длина	325 мм
Шероховатость поверхности	R _a < 0,8 мкм (N6)
Сертификат ATEX	Соотв. DIN EN 13463-1

Дополнительные данные см. на сайте www.hamiltoncompany.com

Информация для заказа

Выдвижной корпус: Retractable C, пластмассовый LT

243230	Retractable C, пластмассовый LT (пнеumo)
243270	Retractable C, пластмассовый LT M (ручной)
Код	Материал (детали, контактирующие с продуктом)
1	PVDF / Нерж. сталь 2.4602
2	PEEK
0	специальный материал
Код	Материал уплотнений (смазываемых)
1	EPDM/FDA USP, класс VI
2	FKM
3	FFKM
0	специальный материал
Код	Датчик
1	325 мм PG13,5
0	специальный материал
Код	Process Connection
1	Фланец Ду50
2	Фланец ANSI 2"
0	специальный материал
Код	Cleaning Connection
1	Внутренняя резьба G 1/8"
2	Внутренняя резьба G 1/4"
0	специальный материал
Код	Position switch
1	с пневматикой/без пневматики – ручной
0	специальный материал
№	← Код заказа



USP
Class VI



MasterFit



MasterFit – это держатель для датчиков с под давлением электролита, таких как ChemoTrode. Под давлением электролита обеспечивает постоянный отток электролита. Это помогает предотвратить засорение диафрагмы и отравление электролита. MasterFit может использоваться в самых разнообразных применениях, в основном в химической промышленности.

Давление внутри MasterFit можно контролировать с помощью встроенного манометра. Кроме того, уровень жидкости в электроде может контролироваться через покрытый стеклом корпус держателя в любое время.

Преимущества

- ▶ Особенности уплотнений предотвращают потерю давления, вызванную загрязнением
- ▶ Сброс давления при разборке
- ▶ Доступны различные положения уплотнительного кольца
- ▶ Простое обслуживание

Информация для заказа

Тип	Технологическое соединение	№ по каталогу
MasterFit 120	G 1 1/4"	237200-OP
MasterFit 150	G 1 1/4"	237225-OP
MasterFit 250	G 1 1/4"	237245-30

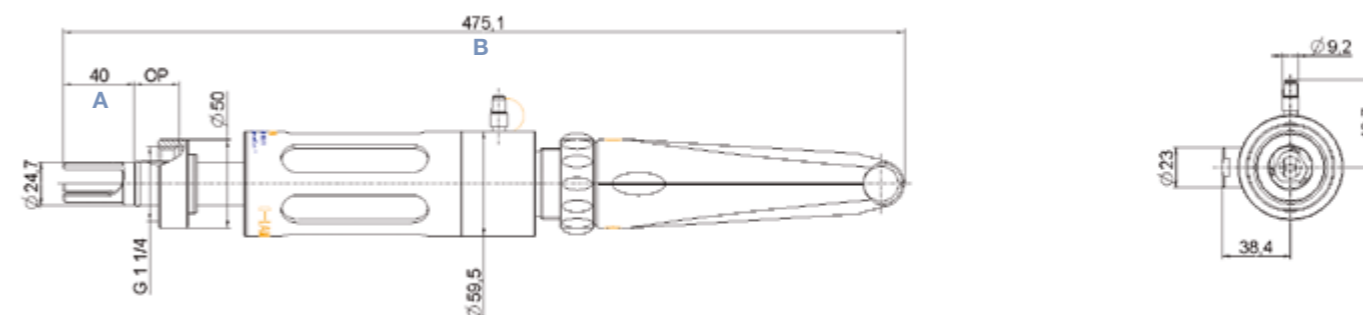
Технические характеристики

Детали, контактирующие с продуктом	Нержавеющая сталь 1.4435
Материал уплотнительного кольца	EPDM*
Положение уплотнительного кольца	22 – 55 мм
Диапазон давления (отн. атмосферы)	0 – 6 бар
Диапазон температуры	-10 – 130 °C
Датчик, рабочая длина	120, 150, 200 мм
Шероховатость поверхности	R _a < 0,8 мкм (N6)
Сертификат ATEX	CE 0035 II 1/2 G Ex ia IIC T4/T5/T6

Дополнительные данные см. на сайте www.hamiltoncompany.com

Чертежи с размерами/MasterFit 120

все размеры в мм



Тип	A (глубина установки клапана)	B (полная длина)
MasterFit 120	40 мм	475 мм
MasterFit 150	70 мм	505 мм
MasterFit 250	170 мм	605 мм

Дополнительные принадлежности



- Редуктор № 237252
- Ремкомплект для MasterFit № 237229
- Ремкомплект FFKM для MasterFit № 237319
- Фланцевый адаптер для MasterFit* № 237910
- Бобышка «Safety Socket» см. стр. 60

* Фланцевый адаптер используется с MasterFit 120 и датчиком с длиной корпуса 150 мм



USP
Class VI



RetractoMaster



RetractoMaster – это выдвижной держатель для датчиков с поддавливанием электролита, таких как ChemoTrode. Поддавливание обеспечивает постоянный отток электролита. Это помогает предотвратить засорение диафрагмы и отравление электролита. Также это позволяет оператору устанавливать и демонтировать датчики во время выполнения технологического процесса. Давление внутри RetractoMaster можно контролировать с помощью встроенного манометра. Для введения датчика в процесс или выведения из него требуется только одно нажатие красной кнопки. Безопасное обращение с датчиком во время процесса гарантируется, потому что введение в сосуд без датчика невозможно, как и выведение из положения. Уплотнительные кольца легко заменяются без специальных инструментов. Кроме того, уровень жидкости в электроде может контролироваться через покрытый стеклом корпус держателя в любое время. RetractoMaster может использоваться для самых разнообразных задач, в основном в химической промышленности.

Преимущества

- ▶ Датчик может быть извлечен из процесса для очистки, калибровки или замены
- ▶ Простое обслуживание
- ▶ Длительный срок службы благодаря поддавливанию в датчике и возможность извлечения датчика во время проведения процесса
- ▶ Сертификаты по форме 3.1 прилагаются

Информация для заказа

Тип	Технологическое соединение	№ по каталогу
RetractoMaster	G 1 1/4"	237250

Технические характеристики

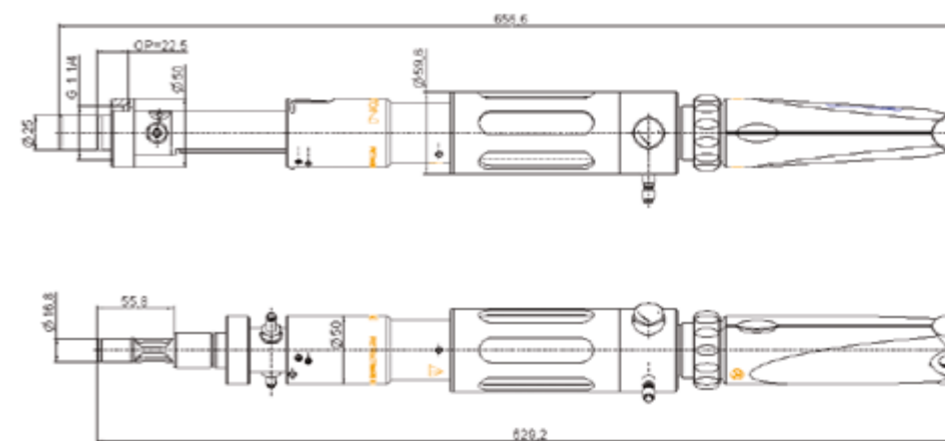
Детали, контактирующие с продуктом	Нержавеющая сталь 1.4571
Материал уплотнительного кольца	FKM
Положение уплотнительного кольца	22.5 мм
Диапазон давления (отн. атмосферы)	0 – 6 бар
Диапазон температуры	-10 – 130 °C
Датчик, рабочая длина	250 мм
Шероховатость поверхности	R _a < 0,4 мкм (N5)
Сертификат ATEX	Соотв. DIN EN 13463-1

Дополнительные данные см. на сайте www.hamiltoncompany.com

Чертежи с размерами

все размеры в мм

Положение для обслуживания



Положение для измерения

Дополнительные принадлежности



• Редуктор № 237252

Бобышка «Safety Socket» см. стр. 60

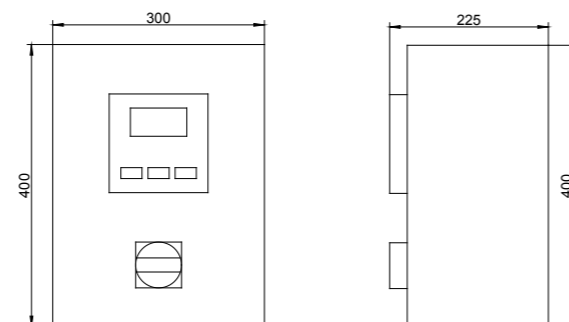


RetractoControl Plus



Чертежи с размерами

все размеры в мм

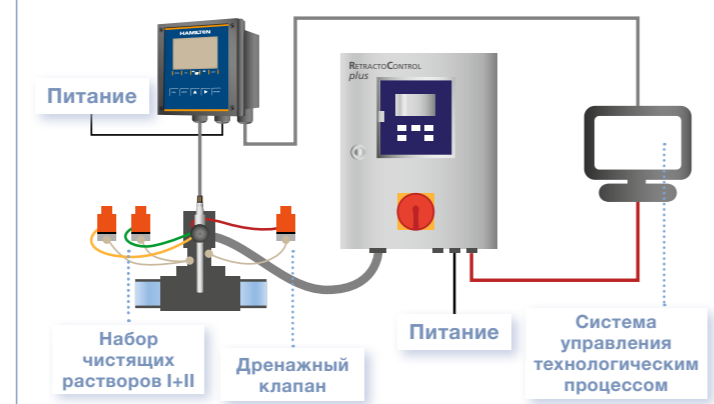


RetractoControl – это блок управления для пневматической версии держателя Retractex, который используется для автоматической очистки датчика. Полная мощность системы автоматической очистки может быть достигнута с помощью датчика Arc, поскольку он может быть установлен предварительно откалиброванным. Также могут использоваться аналоговые датчики в сочетании с трансмиттером. Циклы измерения и очистки могут быть очень легко запрограммированы в соответствии с требованиями процесса. Благодаря автоматически контролируемым очисткам срок службы датчика может быть увеличен, а нагрузка на персонал снижена.

Схема подключений с датчиком Arc



Схема подключений с аналоговым датчиком



Преимущества

- ▶ Плановое обслуживание без участия персонала
- ▶ Простое взаимодействие с системой управления процессом
- ▶ Пользовательский интерфейс с Меню
- ▶ Снижает нагрузку на персонал



Технические характеристики

Степень защиты	IP 54
Источник питания	24 В пост. тока, 30 ВА
Давление воздуха	4 - 6 бар

Дополнительные данные см. на сайте www.hamiltoncompany.com

Информация для заказа

Автоматический блок управления для выдвижных держателей

242216	RetractoControl Plus	
	Код	Корпус
	1	Пластиковый корпус
	2	Корпус из нерж. стали
	3	специальный материал
		Код Очистка
	1	очистка одним чистящим раствором через сливное отверстие
	2	очистка двумя чистящими растворами через сливное отверстие
	3	специальный материал
		Код Соединительный шланг
	1	нет
	2	длина 3 м
	3	длина 5 м
	4	длина 10 м
	5	специальный материал
		Код Крепеж
	1	нет
	2	Угловой крепеж Retractex
	3	специальный материал
242216 -		← Код заказа

Дополнительные принадлежности



- Крепеж на стену (для пластиковых корпусов) № 242214
- Крепеж на стену (для корпусов из нерж. стали) № 242212
- Крепеж на стойку (для корпусов из пластика и нерж. стали) № 242213
- Комплект клапанов для очистки PVDF/FKM: 2 мембранных клапана для чистящего раствора и один сливной клапан; коннекторы, трубки PTFE и монтажные кронштейны прилагаются № 242210
- Комплект клапанов для очистки PVDF/FKM: 3 мембранных клапана для двух чистящих растворов и один сливной клапан; коннекторы, трубки PTFE и монтажные кронштейны прилагаются № 242211

Бобышка «Safety Socket»



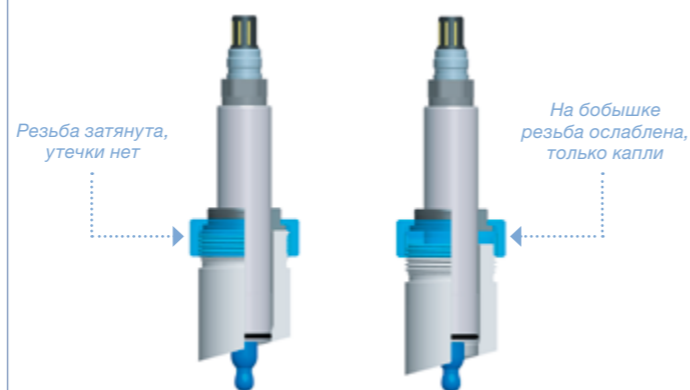
Бобышки «Safety Socket» представляют собой свариваемые гигиенические бобышки, подходящие для гигиенических держателей, таких как FlexiFitBio. Они доступны с тремя различными положениями уплотнительного кольца, чтобы соответствовать различным стандартам. Кроме того, вы можете выбрать между двумя видами нержавеющей стали и двумя разными углами установки.

Бобышка «Safety Socket» сужается в месте нахождения уплотнительного кольца, и оно уплотняется только в том случае, если уплотнительное кольцо арматуры находится точно в нужном месте. Если процесс проходит под давлением, просачивающаяся среда может быть индикатором того, что арматура установлена неверно. Поэтому Бобышка «Safety Socket» подходит для широкого спектра применений и установок.

Преимущества

- ▶ Защищенная конструкция, выпуск до полного открывания клапана
- ▶ Шероховатость поверхности в соответствии с гигиеническими требованиями
- ▶ Предлагаются 3 различных положения для уплотнительного кольца и две различные марки нержавеющей стали

Положение кольцевого уплотнения



Технические характеристики

Детали, контактирующие с продуктом	Нержавеющая сталь 1.4435, 1.4404 или 1.4571
Материал уплотнительного кольца для заглушки	EPDM*
Диапазон давления (отн. атмосферы)	0 – 50 бар
Диапазон температуры	-30 – 160 °C
Технологическое соединение	G 1 1/4"
Шероховатость поверхности	R _a < 0,8 мкм (N6)
Сертификат ATEX	Соотв. DIN EN 13463-1

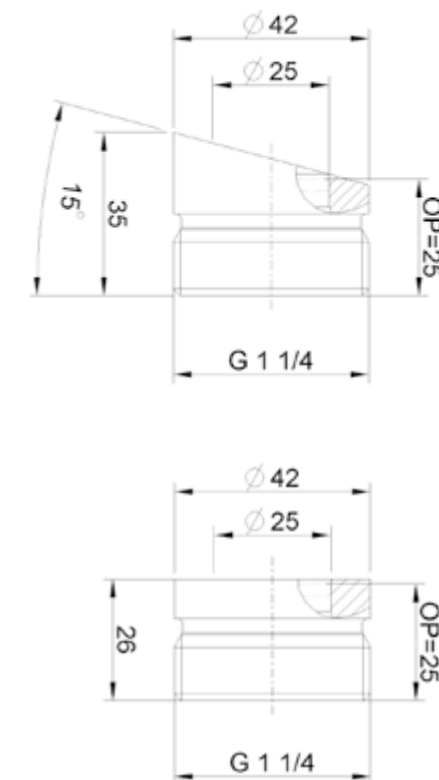
Дополнительные данные см. на сайте www.hamiltoncompany.com

Информация для заказа

Тип	Сталь	Угол	OP	№
Бобышка «Safety Socket»	1.4404	15	25	242570
Бобышка «Safety Socket»	1.4404	15	50	242571
Бобышка «Safety Socket»	1.4404	15	55	242572
Бобышка «Safety Socket»	1.4404	0	25	242573
Бобышка «Safety Socket»	1.4404	0	50	242574
Бобышка «Safety Socket»	1.4404	0	55	242575
Бобышка «Safety Socket»	1.4435	15	25	242576
Бобышка «Safety Socket»	1.4435	15	50	242577
Бобышка «Safety Socket»	1.4435	15	55	242578
Бобышка «Safety Socket»	1.4435	0	25	242579
Бобышка «Safety Socket»	1.4435	0	50	242580
Бобышка «Safety Socket»	1.4435	0	55	242581
Свариваемая бобышка без функции защиты	1.4571	15	25	237202

Чертежи с размерами

все размеры в мм



Дополнительные принадлежности



- Заглушка 1.4404-25 № 242560
- Заглушка 1.4404-50 № 242562
- Заглушка 1.4404-55 № 242564

- Заглушка 1.4435-25 № 242565
- Заглушка 1.4435-50 № 242567
- Заглушка 1.4435-55 № 242569
- Заглушка 1.4571-25 № 237230

* USP Class VI CE

Санитарная бобышка



Санитарная бобышка с её компактной конструкцией и простой стерилизацией идеально подходит для установки в ферментеры или небольшие трубы. Также есть множество преимуществ для многих других применений в резервуарах или трубах для очистки воды, а также в фармацевтической или химической промышленности.

Она предназначена для 120-миллиметровых датчиков и разработана для легкой установки и обслуживания, улучшения процесса очистки и повышения безопасности. Два отверстия «Live Guard» обеспечивают индикацию нарушения уплотнений. Глубина установки датчика может быть изменена для датчиков DO с помощью адаптера Hamilton DO.

Преимущества

- ▶ Исполнение соответствует санитарным требованиям, так как во всем узле датчика только одно кольцевое уплотнение контактирует с продуктом
- ▶ Требуется небольшое количество места для установки и работы
- ▶ Экономия затрат: бобышка и корпус – все в одном
- ▶ Простое обслуживание и легкая замена кольцевого уплотнения

Пример установки



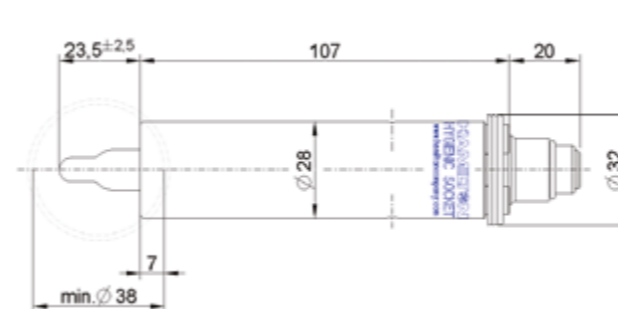
Технические характеристики

Детали, контактирующие с продуктом	Нержавеющая сталь 1.4435, 1.4404, 1.4571 или 2.460
Материал уплотнительного кольца	EPDM*
Диапазон давления (отн. атмосферы)	0 – 16 бар
Диапазон температуры	-10 – 140 °C
Резьба датчика	PG 13,5
Датчик, рабочая длина	120 мм
Шероховатость поверхности	R _a < 0,4 мкм (N5)
Сертификат ATEX	Соотв. DIN EN 13463-1

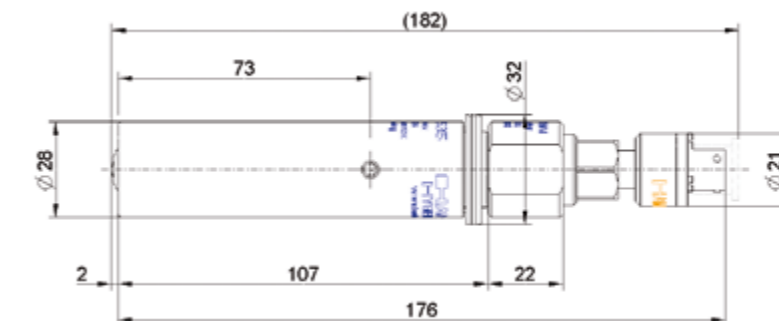
Дополнительные данные см. на сайте www.hamiltoncompany.com

Чертежи с размерами

все размеры в мм



Санитарная бобышка с датчиком pH



Санитарная бобышка с адаптером и датчиком DO

Информация для заказа

Тип	№ по каталогу
Санитарная бобышка 1.4404	242535
Санитарная бобышка 1.4435	242545
Санитарная бобышка 1.4571	242548
Санитарная бобышка 2.4602	242550

Дополнительные принадлежности



- Переходник DO санитарной бобышки № 242538
- Ремкомплект для толкателя № 242532
- Набор кольцевых уплотнений EPDM № 242595
- Заглушка в виде датчика (болванка) 96 мм № 242540
- Заглушка в виде датчика (болванка) 117 мм № 242563
- Комплект уплотнительных колец FKM № 242596
- Комплект силиконовых уплотнительных колец № 242597
- Комплект уплотнительных колец FFKM № 242598



USP
Class VI



FlowCell/XL



Проточные ячейки от Hamilton предназначены для измерения одного или двух параметров одновременно. Возможные комбинации датчиков: pH/DO и pH/Проводимость. Измерение производится в обводной линии, если монтаж в основную трубу невозможен из-за малых размеров трубы. Области применения – биотехнология, водоподготовка и электростанции, где надежные измерения должны проводиться в слабо проводящих средах. Доступны два разных размера проточной ячейки.

Чертеж с размерами/242590

все размеры в мм



Технические характеристики

Детали, контактирующие с продуктом	Нерж. сталь 1.4435, PEEK
Материал уплотнительного кольца для заглушки	EPDM*
Диапазон давления (отн. атмосферы)	0 – 16 бар
Диапазон температуры	-10 – 140 °C
Резьба датчика	PG 13,5
Датчик, рабочая длина	120 мм
Технологическое соединение	TC 25, TC 50, Swagelok
Сертификат ATEX	Соотв. DIN EN 13463-1

Дополнительные данные см. на сайте www.hamiltoncompany.com

Преимущества

- ▶ Гибкая конструкция для одной или двух точек измерений
- ▶ Химически стойкая вставка из PEEK
- ▶ Небольшой «мертвый объем»
- ▶ Самодренаживание
- ▶ Внутреннее асептическое хомутное соединение с трубопроводом

* USP Class VI



Информация для заказа

Проточная ячейка FlowCell

242585

Код	Положение для измерения
1	Только pH или датчик Conducell UPW
2	Только датчик проводимости или кислорода
3	pH и проводимости или кислородный датчик
4	Датчик проводимости и кислорода
0	специальный материал

Код	Подключение к трубе
1	TC25 ¼"
2	TC25 ⅜"
3	TC25 ½"
4	Swagelok 6 мм
5	Swagelok 10 мм *
6	Swagelok ¼"
7	Swagelok ⅜" *
8	Swagelok ½" *
0	специальный материал

Код	Материал уплотнительного кольца
1	EPDM
2	FFKM (два положения для измерений)
3	FFKM (одно положение для измерений)
0	специальный материал

242585 -

← Код заказа

Flow Cell XL

242590

Код	Положение для измерения
1	Только pH или датчик Conducell UPW
2	Только датчик проводимости или кислорода
3	pH и проводимости или кислородный датчик
4	Датчик проводимости и кислорода
0	специальный материал

Код	Подключение к трубе
1	TC50 ¾"
2	TC50 1"
3	TC50 1.5" *
0	специальный материал

Код	Материал уплотнительного кольца
1	EPDM
2	FFKM (два положения для измерений)
3	FFKM (одно положение для измерений)
0	специальный материал

242590 -

← Код заказа



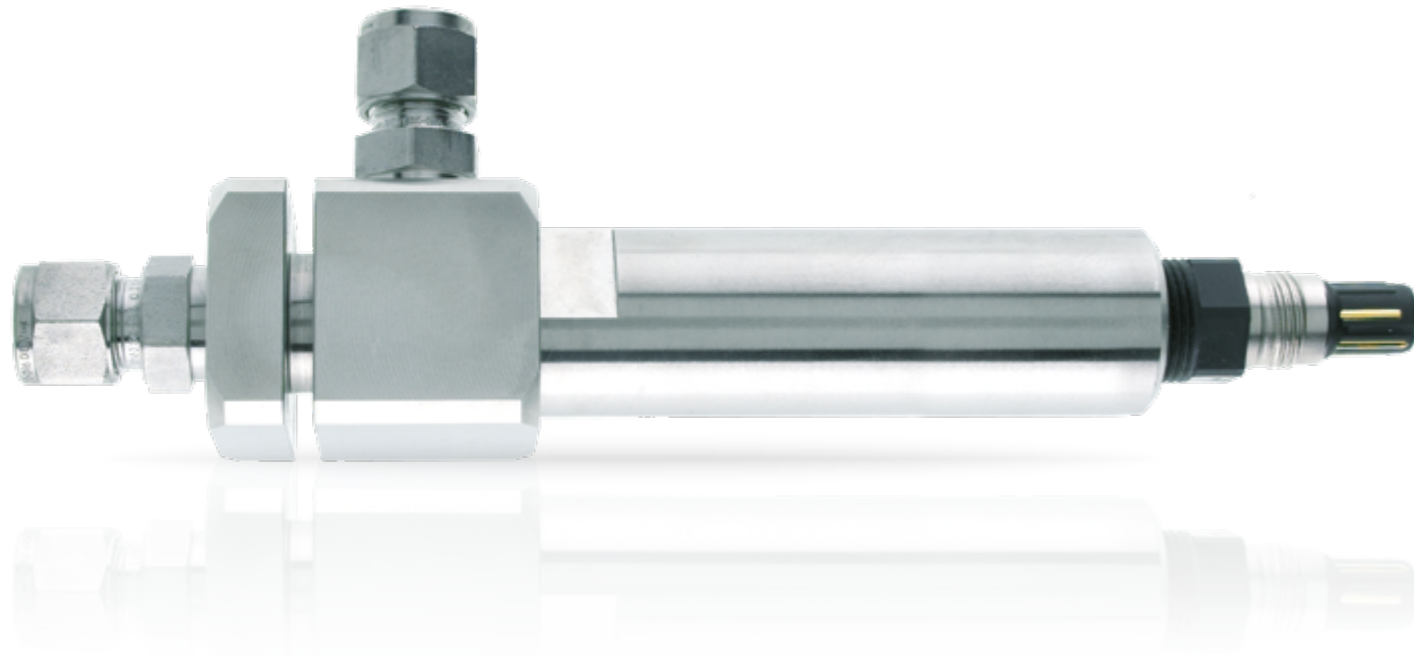
Дополнительные принадлежности

- Комплект уплотнительных колец «Flow» Ячейка (элемент) № 237387
- Комплект уплотнительных колец ячейки Flow Cell XL № 237390
- Имитатор датчика
96 мм № 242540
117 мм № 242563

* без самодренаживания



FlexiFlow SL 10



FlexiFlow – это проточная ячейка. Её можно использовать во всех случаях, когда необходимо надёжно измерить pH или DO в средах с низкой проводимостью, включая системы охлаждения на электростанциях.

Образец подаётся в ячейку снизу с низкой скоростью потока и выводится из ячейки сбоку. Паз, вырезанный на FlexiFlow, позволяет легко крепить его в любом удобном месте с помощью имеющихся в продаже винтов.

Преимущества

- ▶ Компактная конструкция
- ▶ Легко монтируется на панели
- ▶ Для использования на трубопроводах малого диаметра, в которые датчики не могут быть установлены непосредственно
- ▶ Самодренаживание

*USP
Class VI



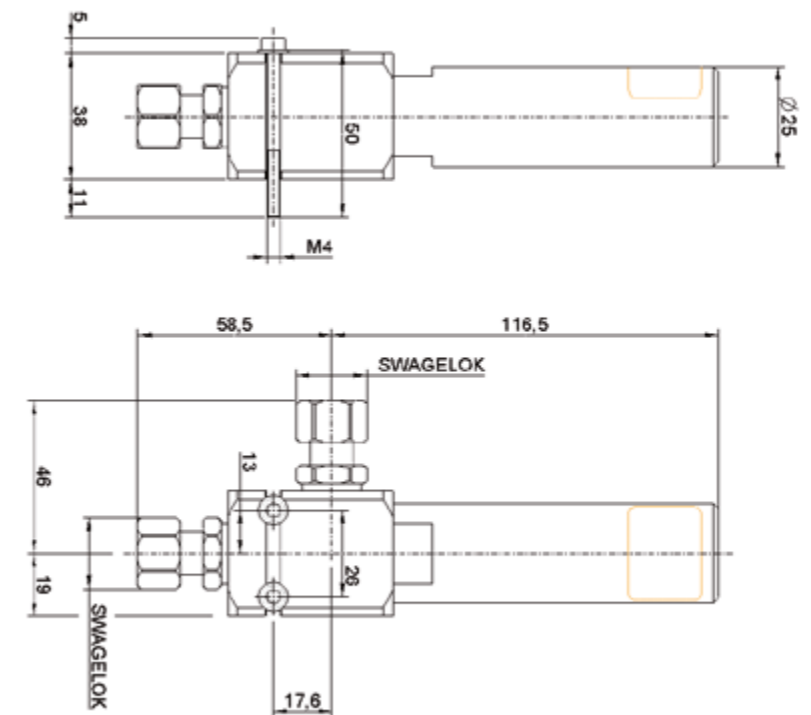
Технические характеристики

Детали, контактирующие с продуктом	Нержавеющая сталь 1.4435
Материал уплотнительного кольца	EPDM*
Диапазон давления (отн. атмосферы)	0 – 16 бар
Диапазон температуры	-10 – 130 °C
Резьба датчика	PG 13,5
Датчик, рабочая длина	120 мм
Технологическое соединение	Swagelok 10 мм
Сертификат ATEX	Соотв. DIN EN 13463-1

Дополнительные данные см. на сайте www.hamiltoncompany.com


Чертежи с размерами

все размеры в мм



Информация для заказа

Тип	№ по каталогу
FlexiFlow SL 10	237340



BioConnect® является зарегистрированной торговой маркой компании NEUMO GmbH + Co. KG, Knittingen (D).
Bluetooth® является зарегистрированной торговой маркой компании Bluetooth SIG Inc., Kirkland WA, США.
Knick® является зарегистрированной торговой маркой компании KNICK Elektronische Messgeräte, Berlin (D).
Memosens® является зарегистрированной торговой маркой компании Endress + Hauser, Reinach (D).
Tuchenhagen Varivent® является зарегистрированной торговой маркой компании GEA Tuchenhagen GmbH.
Unigate® является зарегистрированной торговой маркой компании Deutschmann Automation GmbH & Co. KG, Bad Camberg (D).
App Store, iOS и их логотипы являются зарегистрированными торговыми марками компании Apple Inc. в Соединенных Штатах и других странах.
Android, Google Play и их логотипы являются торговыми марками компании Google, Inc. в США и (или) других странах. Windows и их логотипы являются торговыми марками компании Microsoft Corporation в Соединенных Штатах и (или) других странах.
Все остальные торговые марки являются собственностью и/или зарегистрированы компанией Hamilton Bonaduz AG.

© 2020 Hamilton Bonaduz AG. Все права защищены.

REF 690127/11 — 04/2020

HAMILTON 